



- STABIL KONSTRUKTION
- ROSTFRI BEKLÄDNAD
- KRAFTIGA HJUL
- LÄTT ATT RENGÖRA
- LÄTT JUSTERBAR
- FYRA MODELLER
- FLEXIBELT STANDARDSYSTEM

### Utförande

Dispenser för transport, lagring och ergonomisk hantering av glas/porslin i diskorgar eller serveringsbrickor i samband med självserveringsdiskar och andra utportioneringssystem.

Tillverkad av rostfri stålplåt med lätt avtorkbara ytor.

Lyftmekanismen är lätt justerbar för olika vikter.

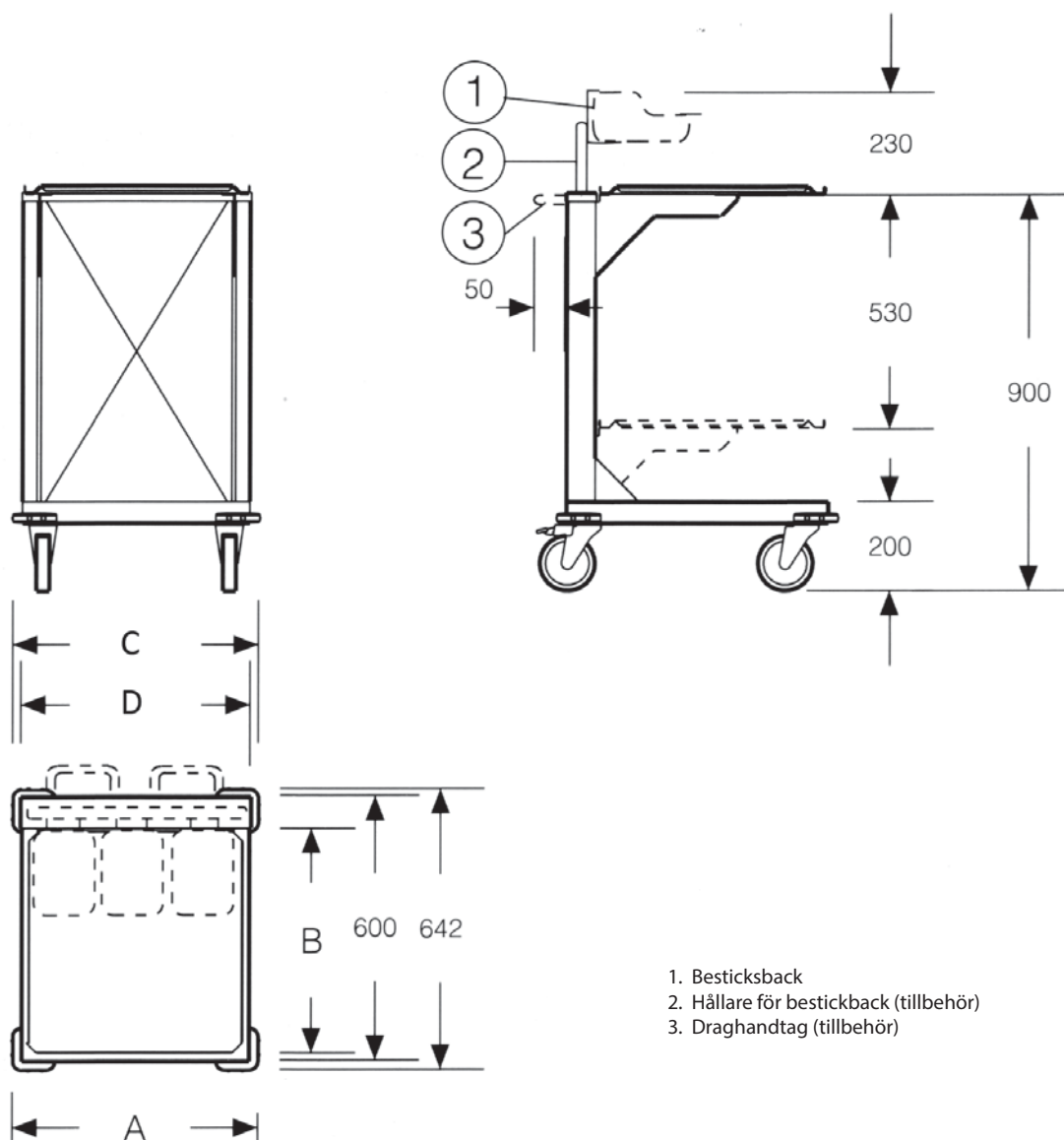
Dispensern tillverkas i fyra olika modeller, med kapacitet för fem diskorgar eller cirka 130 brickor i två olika standardstorlekar.

Samtliga modeller är utrustade med fyra svängbara hjul Ø 125 mm, varav två är låsbara.

För ytterligare specifikation av de olika modellerna samt tillbehören, se sidan 2.

# Dispenservagn *Korg- & brickor*

7-002



1. Besticksback
2. Hållare för besticksback (tillbehör)
3. Draghandtag (tillbehör)

## Specifikation

Produktnummer	Utförande	Dimensioner				Kapacitet antal korgar/brickor
		A	B	C	D	
9774810601	Korgdispenser	560	510	563	525	5 korgar 500x500
9774810701	Brickdispenser	440	340			130 brickor 430x330
9774810801	Brickdispenser	470	355			130 brickor 460x345
9774810901	Brickdispenser	385	538	438	400	130 brickor 375x530

## Tillbehör

Produktnummer	Benämning
1677530101	Besticksback
9774773301	Hållare för besticksback (endast för 9774810601-0801)