



- ROSTFRITT STÅL
- HYGIENISK OCH LÄTT ATT HÅLLA REN
- BENSTATIV AV 40x40/30x30 MM ROSTFRIA FYRKANTRÖR
- FINNS ÄVEN I DUOPLANUTFÖRANDE, TJOCKLEK 2,2 MM

Toppskiva

Bänkskivan tillverkas av rostfri slipad 1,2 mm plåt med 60 mm hög uppdragen bakkant och rundad 15 mm högvulstkant på övriga sidor.

DUOPLAN

Bänkskivan kan också erhållas i DUOPLAN-utförande, vilket innebär att toppskivan sammanfogas med ett speciallim under värme och tryck med ytterligare en rostfri plåt till en lamelltjocklek av 2,2 mm. Processen leder till en stark, hygienisk och slagtålig toppskiva med mycket goda ljuddämpande egenskaper, se skiss på sidan 2.

Disklåda

Disklådan är heldragen i rostfri stålplåt och försedd med bottensil och 1 1/2" avlopp samt bräddavlopp. Disklådan kan förses med silhink som extra tillbehör.

Stativ

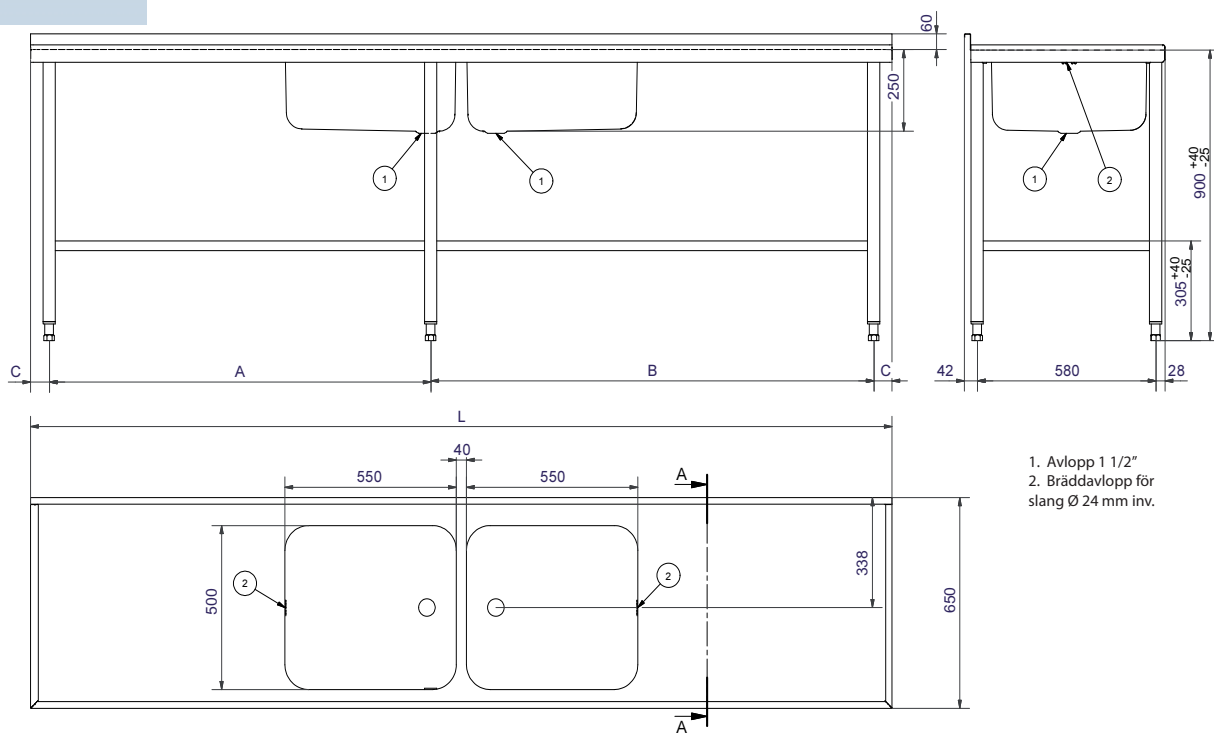
Stativet tillverkas med ben av 40 mm och mellanstag av 30 mm rostfria fyrkantrör. Väggfäste ingår som standard. För fristående bänkar finns som extra tillbehör, en fot som kan bultas i golv.

Tillbehör

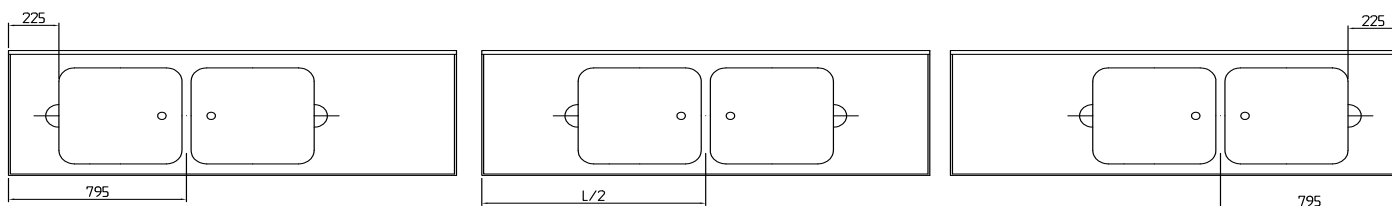
Ett stort urval av tillbehör finns i form av hyllor, hurtsar mm., se tillbehörsblad 9-014.

Diskbänk *Disklådor BD-55*

9-009



1. Avlopp 1 1/2"
2. Bräddavlopp för slang Ø 24 mm inv.



Produktnr 77024/77324

Produktnr 77124/77424

Produktnr 77224/77824

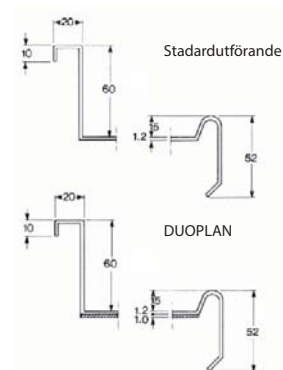
Specifikation

Längd i mm	Disklåda till vänster			Disklåda i mitten			Disklåda till höger			Antal benpar
	A	B	C	A	B	C	A	B	C	
1600	-	-	-	1440	-	80	-	-	-	2
2000	1440	440	60	1040	840	60	440	1440	60	3
2400		840		1240	1040		840			
2800		1240		1440	1240		1240			

Specifikation

Längd i mm	Bord m. 1,2 mm rostfri bänkskiva			Bord m. 2,2 mm rostfri bänkskiva typ DUOPLAN		
	Disklådor t. vänster	Disklådor i mitten	Disklådor t. höger	Disklådor t. vänster	Disklådor i mitten	Disklådor t. höger
1600	-	77116	-	-	77416	-
2000	77020	77120	77220	77320	77420	77820
2400	77024	77124	77224	77324	77424	77824
2800	77028	77128	77228	77328	77428	77828

SEKTION A-A



Snittet visar DUOPLAN-utförande med extra stark toppskiva med ljuddämpande egenskaper och hygienisk konstruktion. Standardutförande har 1,2 mm rostfri toppskiva samt profil på vulster och uppvikningar identiska med DUOPLAN-utförande.