

Dispenservagn *Korg- & brickor*



HANDBOK

viktiga handlingar för installation och underhåll

Om handboken

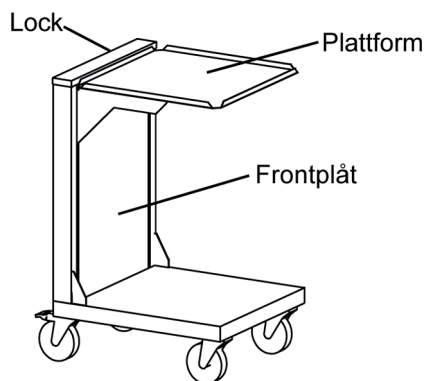
I den här handboken hittar du all information som behövs för att installera och hantera din nya produkt.

Innehåll

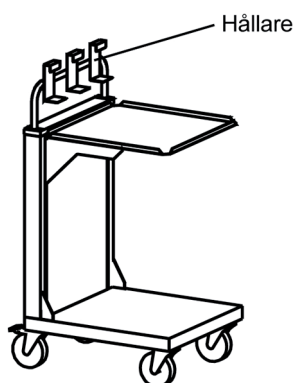
Installationsanvisningar	5
Bruksanvisning	6
Handhavande	6
Rengöring	6

SE

Installationsanvisningar



1. Ta bort frontplåten genom att dra den utåt så att den lossnar i ovankant.
2. Ställ ca 20 brickor alternativt 2 korgar på dispensern. Ta bort tillräckligt många fjädrar så att ovankanten på brickorna/korgarna är i nivå med ovankanten på dispensern. Fördela återstående fjädrar jämnt.
OBS! Spara de borttagna fjädrarna!
Kontrollera att dispensern är rätt inställd genom att ställa på fler brickor/korgar. Justera antalet fjädrar vid behov. Efter en tid kan antalet fjädrar behöva justeras, då upprepas samma inställningsprocedur.
3. Sätt tillbaka frontplåten.
4. Montering av hållare för bestickkorg (tillbehör).



Montera fast hållaren med de skruvar som sitter högst upp på varje sida om dispenserns ram.

Bruksanvisning

Handhavande

När frontplåten är avmonterad finns risk för klämskador.

Om dispensern överbelastas (mer än 500mm brickor alternativt korgar) finns risk för att dispensern blir instabil.

Rengöring

Rengörin görs varje dag efter användning. Dispensern spolvas alternativt torkas av. Använd inte stålull eller slipande rengöringsmedel vid rengöring av rostfria ytor. Vid all matlagning där salt använts skall dispensern rengöras extra noggrant och sköljas av efteråt. Detsamma gäller då rengöringsmedel innehållande klor (t.ex. klorin) använts. Klor och klorföreningar i kontakt med rostfritt stål kan orsaka korrosionsangrepp.

iDESTA

Tel. +46 40-38 50 50
Fax +46 40-93 35 46
Blidögatan 34
SE-211 24 Malmö
Email foodtech@idesta.se
Sweden
www.idesta.se