



- ROSTFRITT STÅL
- HYGIENISK OCH LÄTT ATT HÅLLA REN
- BENSTATIV AV 40x40/30x30 MM ROSTFRIA FYRKANTRÖR
- FINNS ÄVEN I DUOPLANUTFÖRANDE, TJOCKLEK 2,2 MM

Toppskiva

Bänkskivan tillverkas av rostfri slipad 1,2 mm plåt med 60 mm hög uppdragen bakkant och rundad 15 mm högvulstkant på övriga sidor.

DUOPLAN

Bänkskivan kan också erhållas i DUOPLAN-utförande, vilket innebär att toppskivan sammanfogas med ett speciallim under värme och tryck med ytterligare en rostfri plåt till en lamelltjocklek av 2,2 mm. Processen leder till en stark, hygienisk och slagtålig toppskiva med mycket goda ljuddämpande egenskaper, se skiss på sidan 2.

Disklåda

Disklådan är heldragen i rostfri stålplåt och försedd med bottensil och 1 1/2" avlopp samt bräddavlopp. Disklådan kan förses med silhink som extra tillbehör.

Stativ

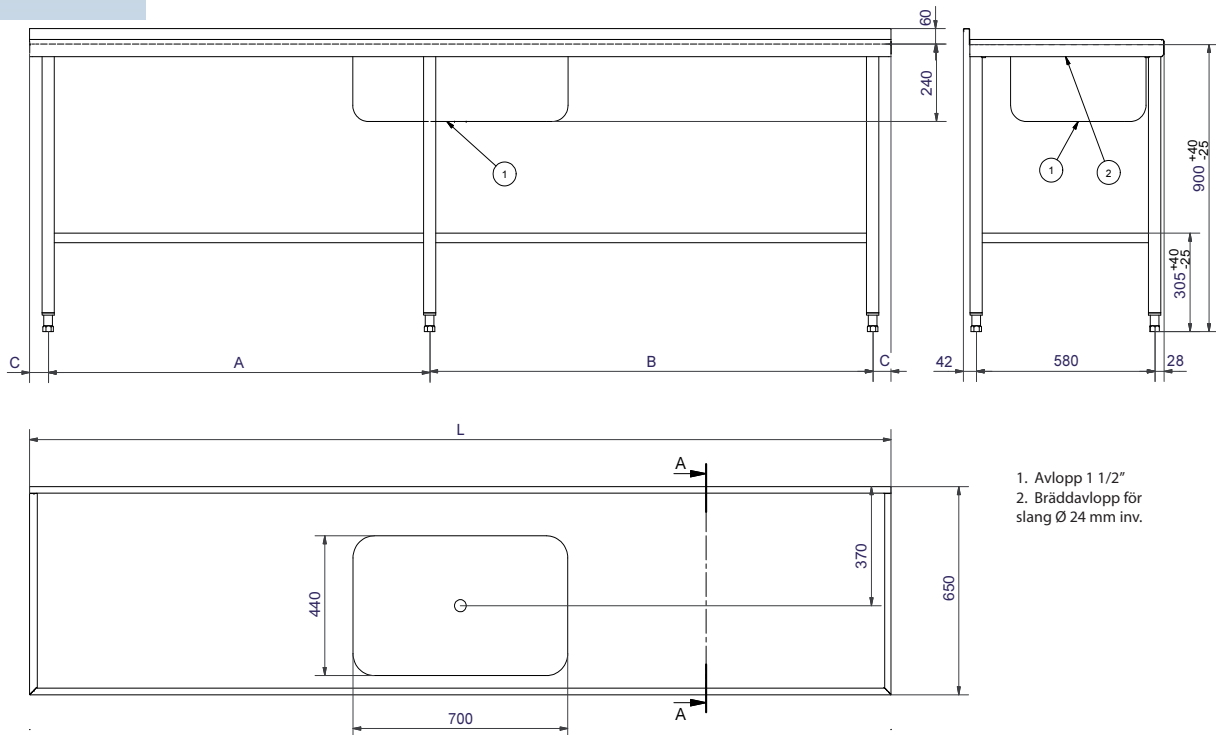
Stativet tillverkas med ben av 40 mm och mellanstag av 30 mm rostfria fyrkantrör. Väggfäste ingår som standard. För fristående bänkar finns som extra tillbehör, en fot som kan bultas i golv.

Tillbehör

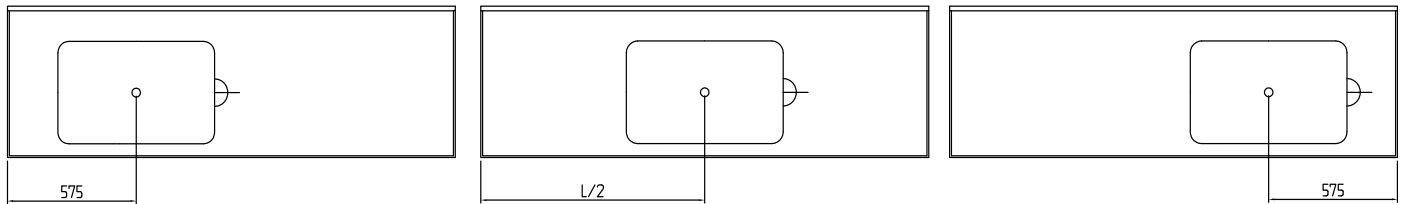
Ett stort urval av tillbehör finns i form av hyllor, hurtsar mm., se tillbehörsblad 9-014.

Diskbänk *Disklåda BE-70*

9-010



1. Avlopp 1 1/2"
2. Bräddavlopp för slang Ø 24 mm inv.



Produktnr 81024/81324

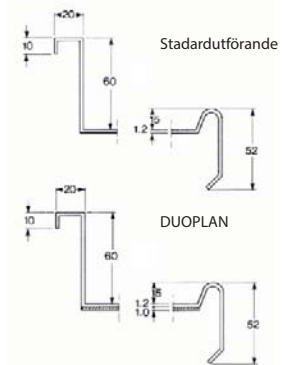
Produktnr 81124/81424

Produktnr 81224/81824

Specifikation

Längd i mm	Disklåda till vänster			Disklåda i mitten			Disklåda till höger			Antal benpar
	A	B	C	A	B	C	A	B	C	
1200	-	-	-	1040	-	80	-	-	-	2
1600	1440	-	80	1440	-	80	1440	-	80	
2000		440	-	440	1440	-	440	-	-	
2400		840	60	640	1640	60	840	1440	60	
2800		1240	-	940	1740	-	1240	-	-	

SEKTION A-A



Snittet visar DUOPLAN-utförande med extra stark toppskiva med ljuddämpande egenskaper och hygienisk konstruktion. Standardutförande har 1,2 mm rostfri toppskiva samt profil på vulster och uppvikningar identiska med DUOPLAN-utförande.

Specifikation

Längd i mm	Bord m. 1,2 mm rostfri bänkskiva			Bord m. 2,2 mm rostfri bänkskiva typ DUOPLAN		
	Disklådor t. vänster	Disklådor i mitten	Disklådor t. höger	Disklådor t. vänster	Disklådor i mitten	Disklådor t. höger
1200	-	81112	-	-	81412	-
1600	81016	81116	81216	81316	81416	81816
2000	81020	81120	81220	81320	81420	81820
2400	81024	81124	81224	81324	81424	81824
2800	81028	81128	81228	81328	81428	81828