

# Vattenbadsvärmeri/ Värmeskåp *Med inredning*



# HANDBOK

**viktiga handlingar för installation och underhåll**



## Om handboken

I den här handboken hittar du all information som behövs för att installera och hantera din nya produkt.

## Innehåll

<b>Allmänna anvisningar</b>	4
CE – Direktiv . . . . .	4
<b>Installationsanvisningar</b>	5
Uppställning . . . . .	5
Avloppsanslutning. . . . .	5
Elektrisk anslutning . . . . .	5
<b>Bruksanvisning</b>	6
Användningsområde . . . . .	6
Produktbeskrivning, värmeskåp med slät topp . . . . .	6
Produktbeskrivning, vattenbadsvärmeri med brunn/-ar . . . . .	6
Säkerhetsinstruktioner. . . . .	6
Tekniska data . . . . .	6
Handhavande. . . . .	6
Användning av skåp . . . . .	6
Användning av brunn . . . . .	6
Inställning av börvärde . . . . .	6
Avslutad användning . . . . .	6
Om utrustningen inte används . . . . .	7
Rengöring . . . . .	7
Övriga dokument . . . . .	7
<b>Tekniska specifikationer</b>	8
<b>Service anvisningar</b>	10
<b>Elschema</b>	12

## Allmänna anvisningar

**Om föreskrifter i detta och utrustningens övriga dokument inte följs, kan dess säkerhet äventyras och leverantörens garanti- och produktansvar upphöra.**

- Läs noggrant föreskrifterna i detta dokument, eftersom det innehåller viktiga säkerhetsupplysningar beträffande installation, driftsäkerhet, användning och underhåll av produkten. Förvara handlingen så att den är tillgänglig för alla användare.
  - Installation och testkörning måste göras av en för ändamålet utbildad tekniker och enligt tillverkarens instruktioner. Se installations-anvisning.
  - Installation av produkten, såväl som dess anslutningar, skall utföras enligt gällande normer och föreskrifter.
  - All service, underhåll samt reparation skall ske av en för ändamålet utbildad tekniker. Endast originalreservdelar får användas vid utbyte. Se Reservdelskatalog\*.
  - Handhavande och skötsel skall enbart ske av på denna produkt utbildad personal (operatör).
- *Innan utrustningen tas i bruk skall operatören:*
- Införskaffa goda kunskaper i handhavande och skötsel.
  - Mycket noggrant gå igenom säkerhets-instruktioner och varningstexter.
- \* Medlevereras ej. Kan beställas från tillverkaren eller via tillverkarens representant.

### **CE – Direktiv**

Produkten är avsedd att användas tillsammans med utrustning som uppfyller tillämpliga direktiv och får inte tas i bruk förrän den maskin eller anläggning som den skall ingå i överensstämmer med kraven i tillämpliga direktiv.

Produkten är tillverkad i överensstämmelse med direktiv LVD 2014/35/EU, EMC 2014/30/EU och är som enskild enhet CE – godkänd och märkt CE.

Standarder: SS EN 1672-2:2005+A1:2009, SS EN 60335-1:2012/AC:2014, SS EN 60 335-2-49:2003/A11:2012, SS EN 60 335-2-50:2002/A1:2007

## Installationsanvisningar

### Uppställning

- Tag bort emballaget.
- Avlägsna skyddsplasten försiktigt. Eventuella limrester avlägsnas med ett lämpligt lösningsmedel.
- Ställ värmeriet plant och justera in det vågrätt och till rätt höjd genom att vrida på de justerbara fötterna.
- Rengör invändiga delar och tillbehör. Se bruksanvisning: Rengöring.

### Avloppsanslutning

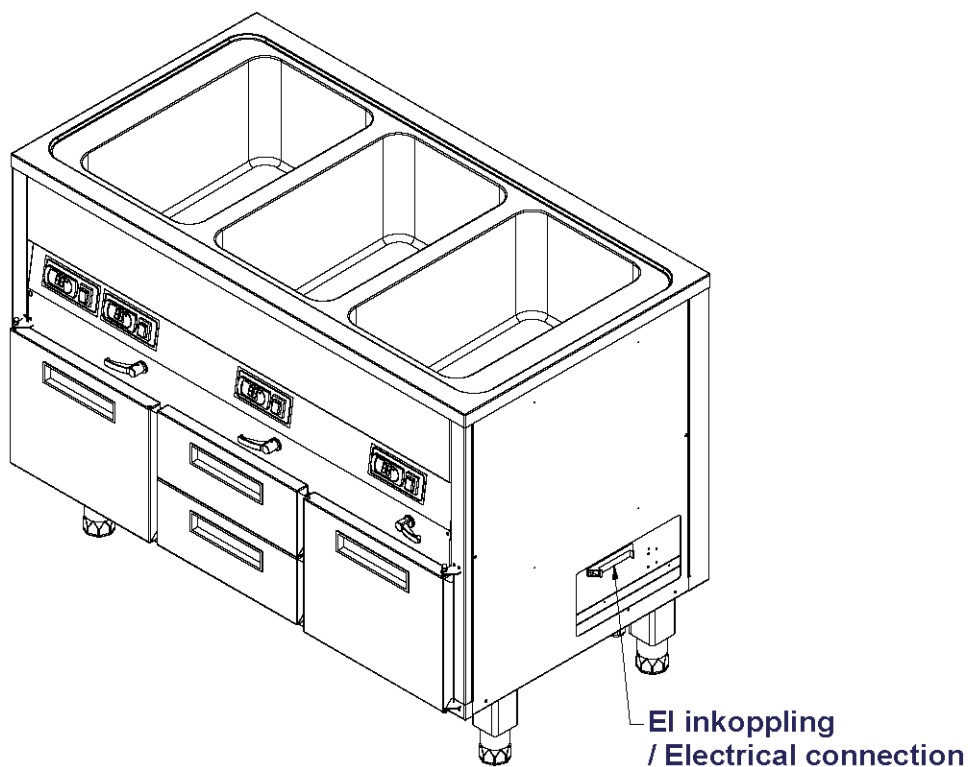
Anslutning av påfyllnadskran (tillbehör) bör ske av fackman.

Avlopp drages till närmsta golvbrunn med värmefålig slang och kopparrör.

### Elektrisk anslutning

Den elektriska anslutningen måste utföras enligt vid tillfället gällande lokala normer och föreskrifter.

- Effektledning 2-fas + neutral + jord eller 3-fas + neutral + jord drages genom dragavlastning i botten och anslutes på enhetens höger sida av behörig person.
- Utrustningen arbetar med spänningen 230 1N~50 eller 400 2N~50. Kontrollera därför alltid värmeriets dataskyld innan installation. Vid stationärt utförande skall värmeriets anslutning utgöras av en fast installation. Vid mobilt utförande ingår anslutningskabel med stickpropp.
- Värmeriet anslutes till nätet genom inkoppling via anläggningens central.
- Kontrollera att nätet är förberett, och kan belastas med den aktuella strömmen och är avsäkrat samt att det är försett med ordentlig skyddsjordning.
- En ekvipotential jordklämma finns placerad på värmeriets baksida.



## Bruksanvisning

### Användningsområde

Produkten är avsedd att användas i alla typer av storkök för varmhållning av olika uppvärmda maträtter.

### Produktbeskrivning, värmeskåp med slät topp

Produkten är uppbyggd av en stabil stomme med rostfri toppskiva, front, baksida och gavlar. Den invändiga beklädnaden är i rostfritt med botten och stolpar i rostfri plåt. Regleringsorganen utgörs av en styrenhet med termostat och en strömbrytare. Temperaturen kan regleras mellan 30°C och 88°C. Kommer fabriksinställd på 80°C.

Inredningen är i form av skåp med dörr och gejderställning, alternativt med draglådor för gastronomkantiner. Draglådorna är monterade på expansionsbeslag. När draglådorna skall användas för 1/2, 1/4, 1/6 eller 1/9 kantiner skall kantinstag (stödskena) användas.

### Produktbeskrivning, vattenbadsvärmeri med brunn/-ar

Produkten är uppbyggd av en stabil stomme med rostfri toppskiva, front, baksida och gavlar. Den invändiga beklädnaden är i rostfri plåt. Regleringsorganen utgörs av en separat styrenhet med termostat och en strömbrytare till varje brunn, en styrenhet med termostat till skåpet med strömbrytare. Temperaturen kan regleras mellan 30°C och 88°C i respektive brunn och mellan 30°C och 88°C i skåpet. Kommer fabriksinställd på 80°C.

Inredningen är i form av skåp med dörr och gejderställning, alternativt med draglådor för gastronomkantiner. Draglådorna är monterade på rostfria expansionsbeslag. När draglådorna skall användas för 1/2, 1/4, 1/6 eller 1/9 kantiner skall kantinstag (stödskena) användas.

### Säkerhetsinstruktioner

**Höga temperaturer!** Vid temperaturer över 60°C skall försiktighet vidtagas.

### Tekniska data

En dataskylt med produktens tekniska uppgifter finns placerad på manöverpanelens framsida.

## Handhavande

### Användning av skåp

- Slå på strömbrytaren (figur 2: position 2).
- Styrenheten (figur 2: position 1) visar nu det inställda värdet. Vill ni ha ett annat värde så följ instruktionen **"Inställning av börvärde"**.
- Öppna ej dörrarna eller draglådorna under uppvärmningstiden.
- Styrenheten (figur 2: position 1) visar när temperaturen är i önskat läge.
- Ställ in maten som skall förvaras (maten skall ha serveringstemperatur).

### Användning av brunn

- Slå på strömbrytaren (figur 2: position 4).
- Stäng avstängningsventilen (figur 2: position 5). Fyll på vatten i brunnen (ca 4cm över bottenplåten).
- Styrenheten (figur 2: position 3) visar nu det inställda värdet. Vill ni ha ett annat värde så följ instruktionen **"Inställning av börvärde"**.
- Täck brunnen för att uppnå rätt temperatur och för att minska uppvärmningstiden.
- Styrenheten (figur 2: position 3) visar när temperaturen är i önskat läge.
- Häng i kantiner med mat som har serveringstemperatur.

### Inställning av börvärde

1. Håll in knappen "SET" (position 3; figur 1) tills börvärdet visas (80°C). Ändra värdet med pil upp (position 4; figur 1) eller pil ner (position 5; figur 1).
2. För att spara ändringen håll inne knappen "SET" (position 3; figur 1).

### Avslutad användning

- Slå av strömbrytaren (figur 2: position 2 o 4). Rengör produkten: **"Se Rengöring"**.

## Bruksanvisning

### Om utrustningen inte används

Om utrustningen ej skall användas under en längre tid måste följande instruktioner följas:

- Bryt effekt- och manöverströmmen till produkten, genom huvudströmbrytare eller i anläggningens central.
- Rengör produkten och alla dess tillbehör.
- Låt dörrar och/eller draglådor stå öppna så att luft kan cirkulera i utrymmena och på så sätt hindra att mögel och dålig lukt utvecklas.

### Rengöring

#### Rostfritt:

Produkten skall vara avstängd och kall då rengöring sker. Använd varmt vatten och neutral disk- och rengöringsmedel. Använd inte stålull eller slipande rengöringsmedel vid rengöring av rostfria ytor. Om rengöringsmedlet innehållande klor (t.ex. klorin) använts måste sköljningen göras extra noggrant. Klor och klorföreningar i kontakt med rostfritt stål kan orsaka korrosionsangrepp.

#### Trä:

Vid behov rengör träet med möbelpolish enligt fabrikantens anvisningar.

#### Plexiglas:

Använd rent kallt vatten med en ren trasa med lite neutral disk- och rengöringsmedel. Användning av rengöringsmedel såsom rödsprits, terpentin, lacknafta eller vanligt fönsterputs **rekommenderas ej**. Sämskskinn är mycket användbar för rengöring. Trasor och sämskskinn bör inte vara torra vid användningen.

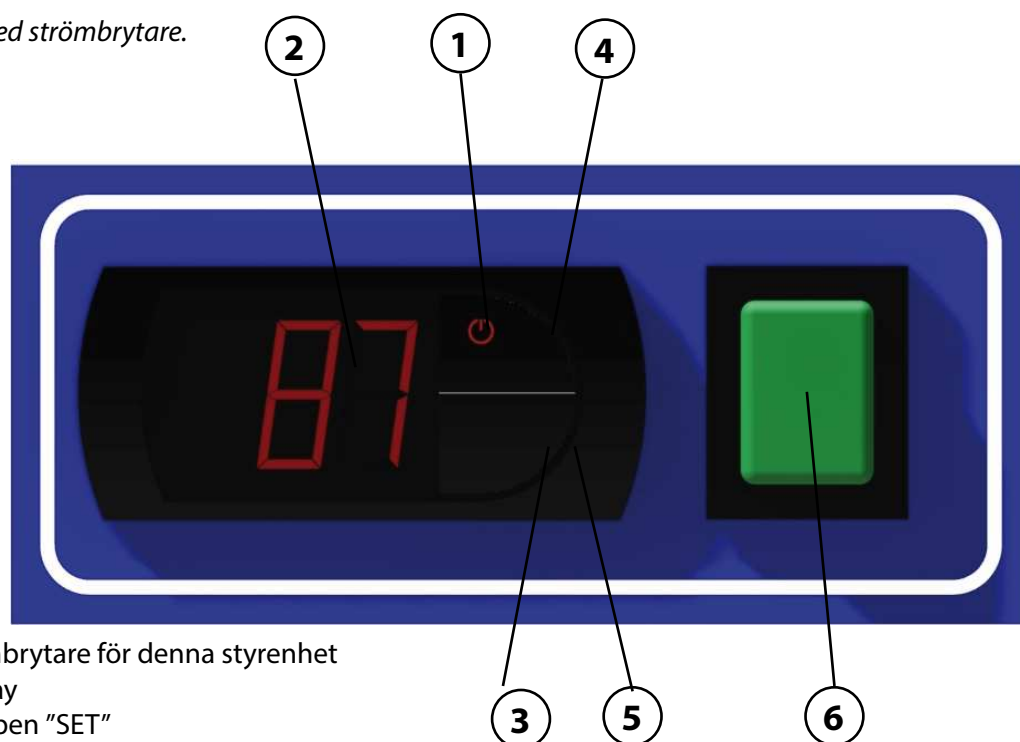
**OBS! Spola ej vatten mot elanslutningar!**

### Övriga dokument

Reservdelskatalog (medföljer ej).

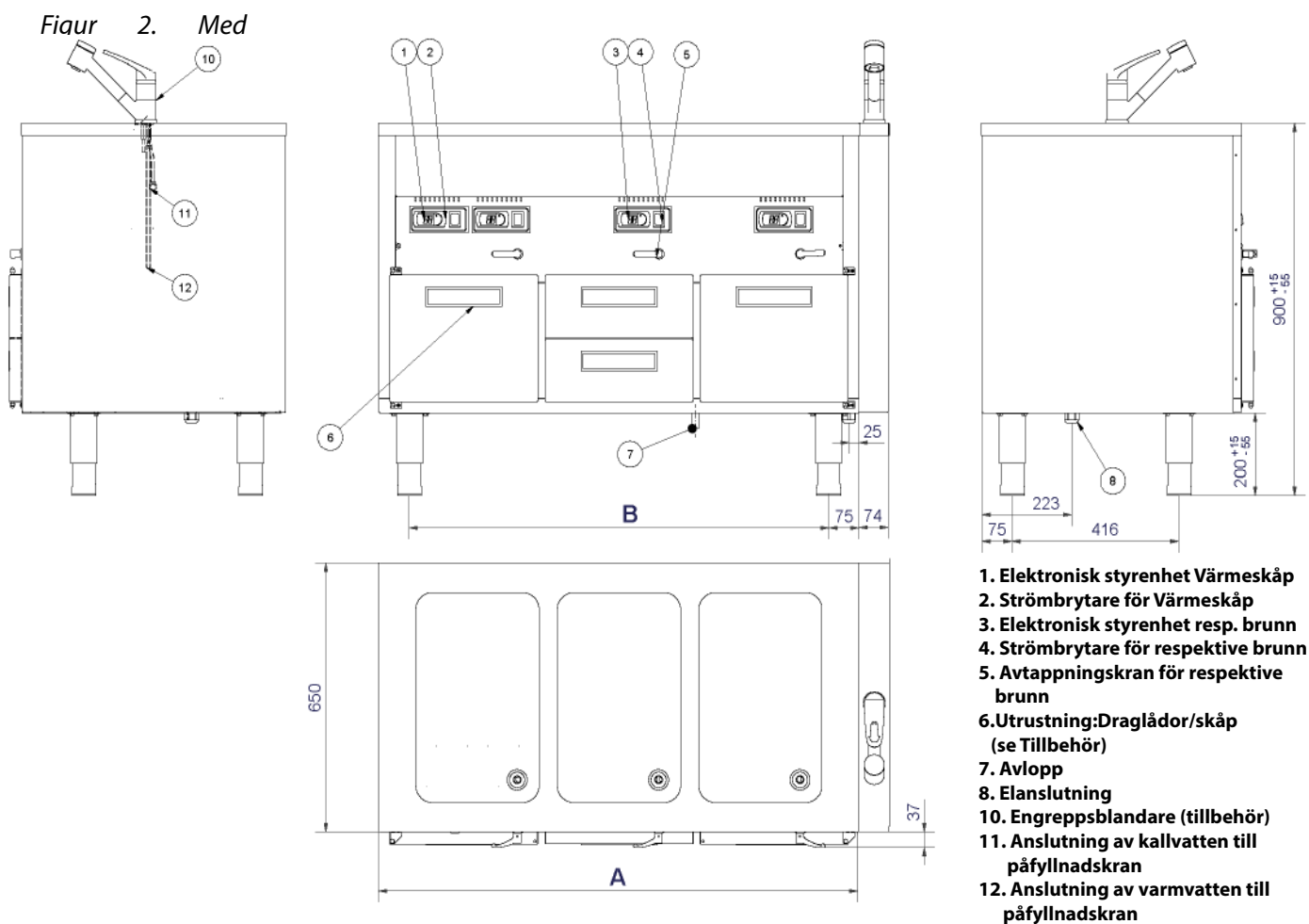
EG-försäkran (medföljer ej).

Figur 1. Panel med strömbrytare.



1. Strömbrytare för denna styrenhet
2. Display
3. Knappen "SET"
4. Pil upp
5. Pil ner och "Manuell avfrostning"
6. Huvudströmbrytare för denna brunn eller vär-

## Tekniska specifikationer



### Specifikation

Produkt nr.	Utförande	Mått i mm			Antal brunnar	Mått brunnar	Anslutnings-spänning	Effekt kW	Max fastström A	Antal inredningsbara fack
		A	B	C						
9774723401	Vattenbadsvärmeri delade brunnar	800	646	397	2	-	230 1~50	2,1	10	2
9774723601		1200	1046	404	3	-	400 2N~50	2,8		3
9774723701		1600	1446	406	4	-		4,2		4
9774725701	Vattenbadsvärmeri hel brunn	800	637	397	-	637x510	230 1~50	2,1		2
9774725801		1200	955	404	-	955x210	400 2N~50	2,8		3
9774725901		1600	1280	406	-	1280x510		4,2		4

### Inredningsalternativ

Produktnummer	Benämning
9774733101	Fack med högerhängd dörr, gejderställ för GN 1/1
9774733201	Fack med vänsterhängd dörr, gejderställ för GN 1/1
9774733301	Fack med 2 st draglådor för GN 1/1

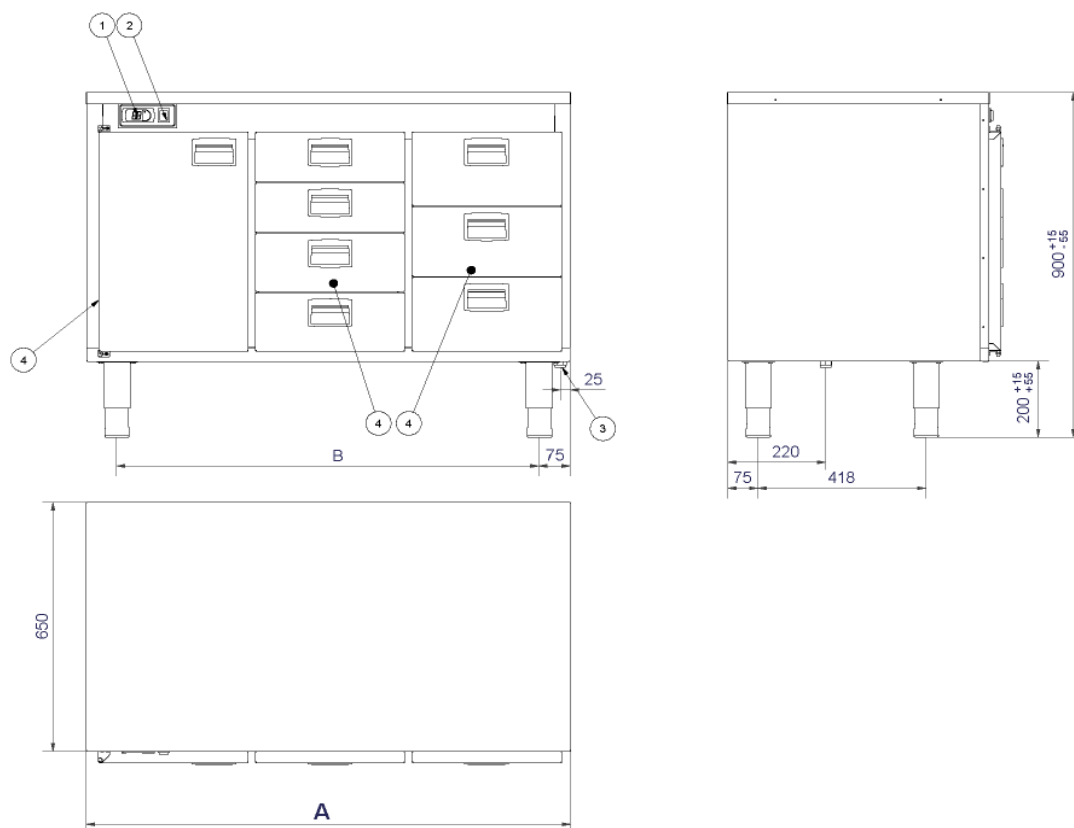
### Tillbehör

Produktnummer	Benämning
9774733701	Påfyllnadsmodul (blandare ingår ej)
1673250000	Påfyllnadsanordning bestående av kran och utdragbar slang med pistolhandtag
1673250001	Gallerhylla GN 1/1
9774760301	Matningskablage inkl. CCE-don
9774750001	Kantinstag GN 1/1



## Tekniska specifikationer

Figur 3. Med slät topp.



### Specifikation

Produktnr.	Utförande	Mått i mm		Anslutningsspänning	Effekt kW	Max fasström A	Antal inredningsbara fack
		A	B				
9774731601	Värmeri slät rostfri topp	800	646	230 1~50	0,8	10	2
9774731701		1200	1046		1,5		3
9774732701		1600	1446				4

### Inredningsalternativ

Produktnummer	Benämning
9774733501	Fack med högerhängd dörr, gejderställ för GN 1/1
9774733601	Fack med vänsterhängd dörr, gejderställ för GN 1/1
9774733401	Draglådor för 4 GN 1/1
9774733801	Draglådor för 3 GN 1/1

### Tillbehör

Produktnummer	Benämning
1673250001	Gallerhylla för GN 1/1
9774760301	Matningskablage inkl. CCE-don

### **Fel, orsak och åtgärd**

#### **Ingen värme i skåpet**

- Defekta säkringar.
- Kolla om styrenheten för skåpet funkar (figur 2 position 1).  
Funkar ej styrenheten: Följ serviceinstruktionerna: "**Byte av styrenhet**".
- Blåser fläkten i skåpet men ingen värme : "**Byte av element (skåpets uppvärmning)**".
- Blåser inte fläkten i skåpet : "**Byte av fläkt**".

#### **Ingen värme i brunnen**

- Defekta säkringar.
- Kolla om styrenheten för den brunnen funkar (figur 2 position 3).  
Funkar ej styrenheten: Följ serviceinstruktionerna: "**Byte av styrenhet**".
- Blåser fläkten i skåpet men ingen värme : "**Byte av element (brunnarnas uppvärmning)**".

### **Serviceinstruktioner**

#### **Byte av fläkt (Figur 4)**

1. Stäng av hela produkten.
2. Bryt effekt och manöverledning till produkten.
3. Lyft bort toppskivan. (4st popnitar)
4. Ta bort all isolering.
5. Skruva loss 2st skruvar som håller fläktplåt på plats.
6. Lossa kablarna (2st) som sitter fast på fläkten.
7. Lossa fläkten (4st skruvar) från fläktplåten.
8. Byt fläkten
9. Omvänd återmontering sker.

#### **Byte av element (skåpets uppvärmning)(Figur 4)**

1. Stäng av hela produkten.
2. Bryt effekt och manöverledning till produkten.
3. Lyft bort toppskivan. (4st popnitar).
4. Ta bort all isolering.
5. Skruva loss 2st skruvar som håller fläktplåt på plats.
6. Lossa kablarna (2st alt. 4st) som sitter fast på fläkten.
7. Lossa fläkten (4st skruvar) från fläktplåten.
8. Byt fläkten
9. Omvänd återmontering sker.

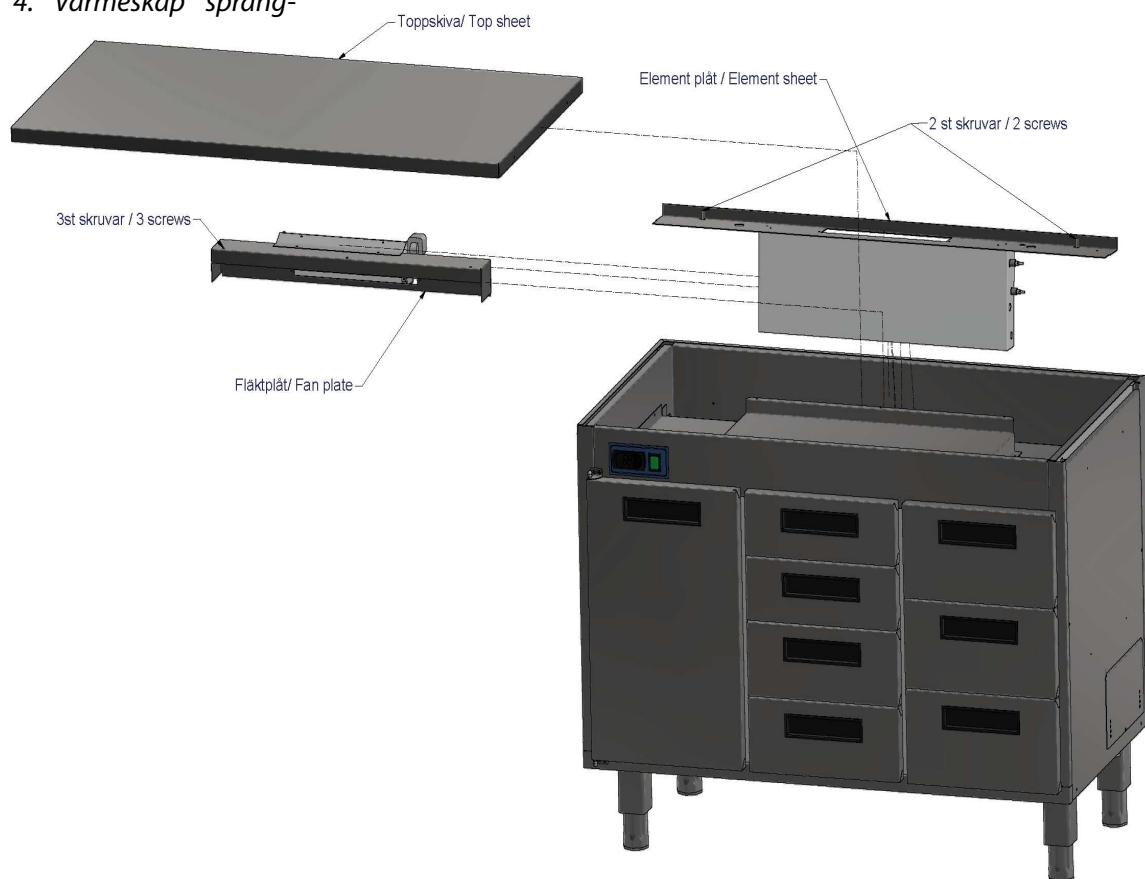
#### **Byte av element (Brunnarnas uppvärmning)(Figur 5)**

1. Stäng av hela produkten.
2. Bryt effekt och manöverledning till produkten.
3. Skruva loss handtagen.
4. Lossa manöverpanel.
5. Dra loss de gröna snabbkontaktarna som sitter på baksidan av styrenheterna.
6. Lyft bort toppskivan. (4st popnitar).
7. Vänd upp och ner på toppskiva.
8. Byt det trasiga elementet. Dra loss det trasiga, klistrade elementet ev. klisterrester tvättas bort förtunning. **(OBS! Var noga med att rengöra yta innan ni monterar det nya element)**
9. Omvänd återmontering sker.

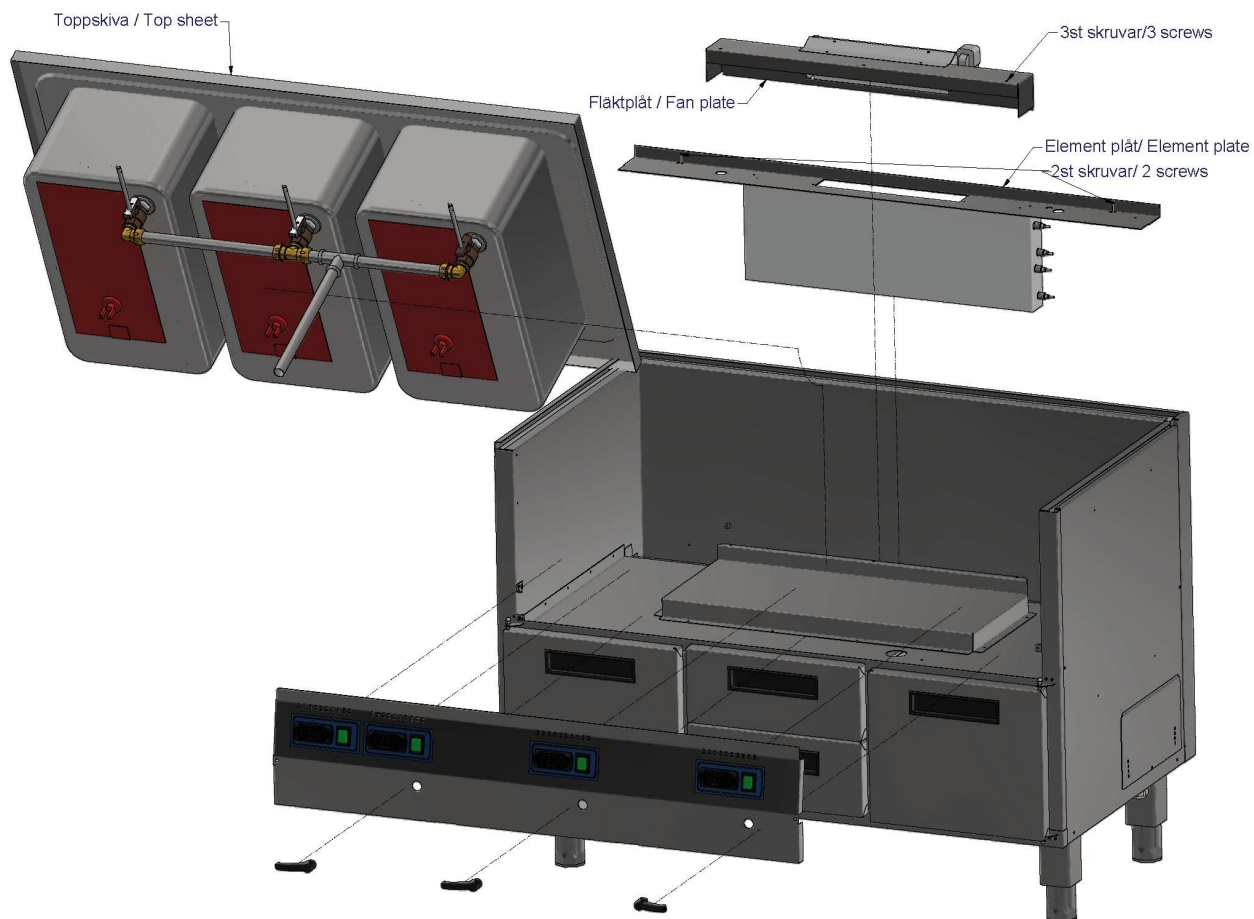
#### **Byte av styrenhet**

1. Stäng av hela produkten.
2. Bryt effekt och manöverledning till produkten.
3. Lossa försiktigt plast ramen som sitter på framsidan av styrenheten.
4. På framsidan hittar ni 2st skruvar som ni skruvar försiktigt (skall inte skruvas loss helt)

Figur 4. Värmeåp spräng-

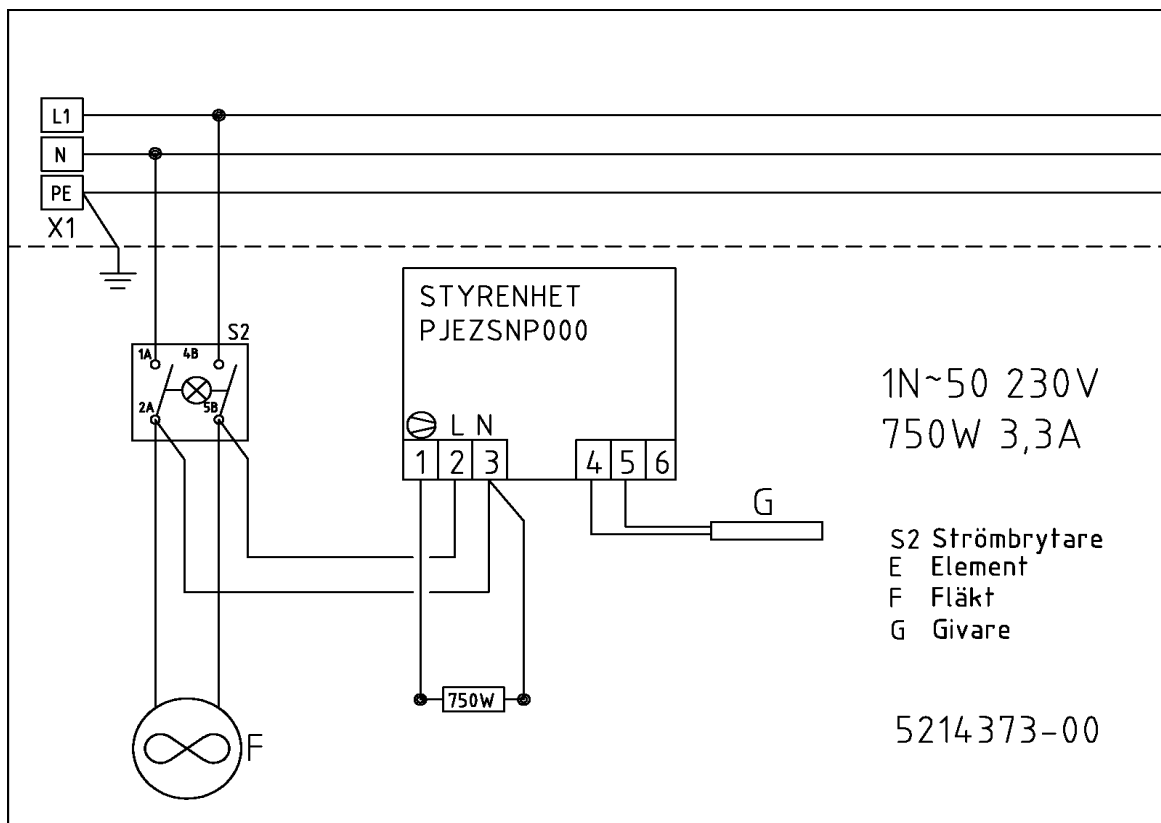


Figur 5. Värmeri med brunn sprängskiss.



Värmeri med slät toppskiva L=800

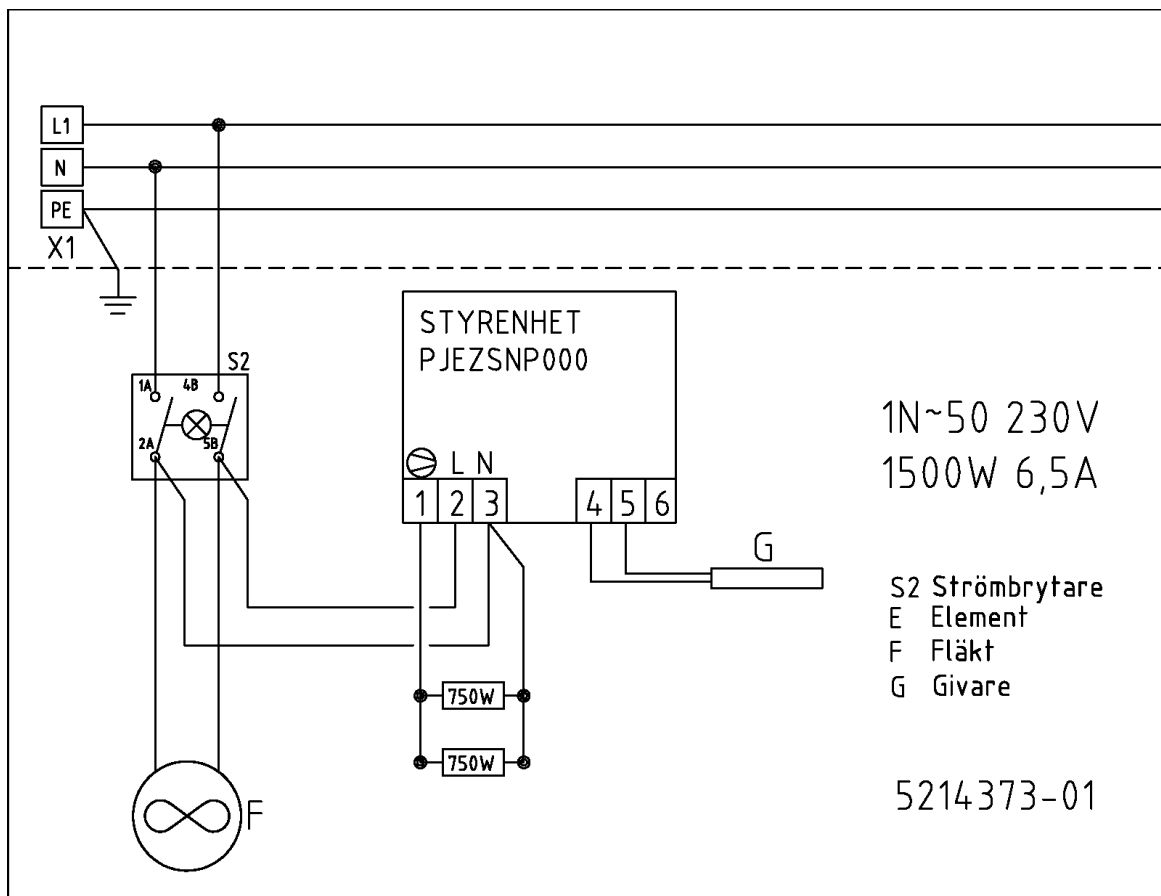
9774731601



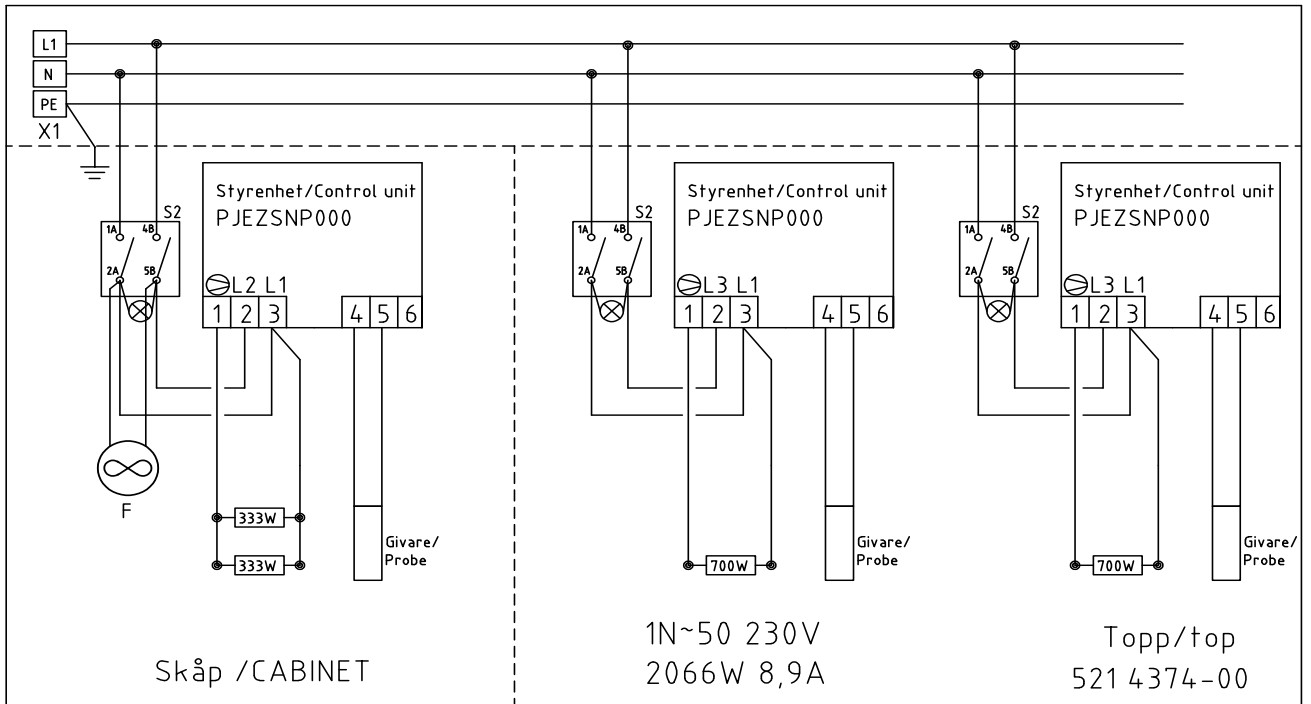
Värmeri med slät toppskiva L=1200/1600

9774731701

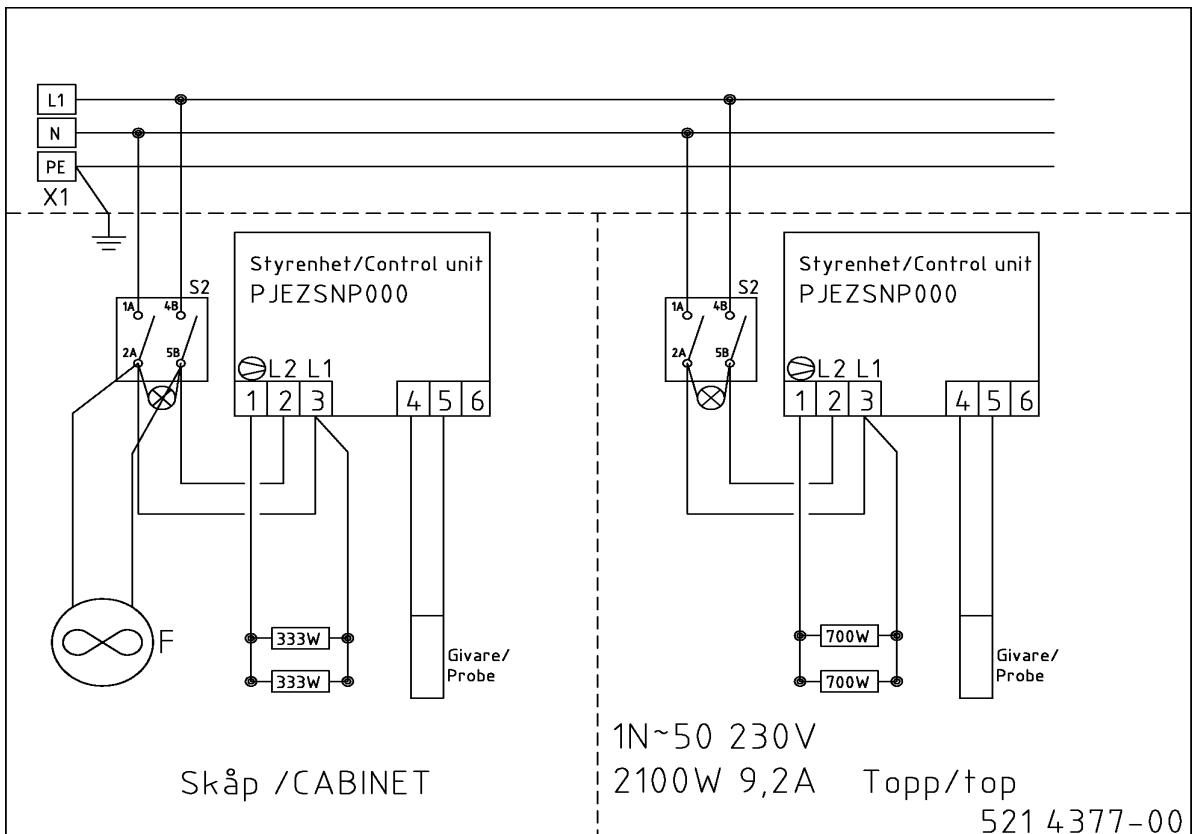
9774732701



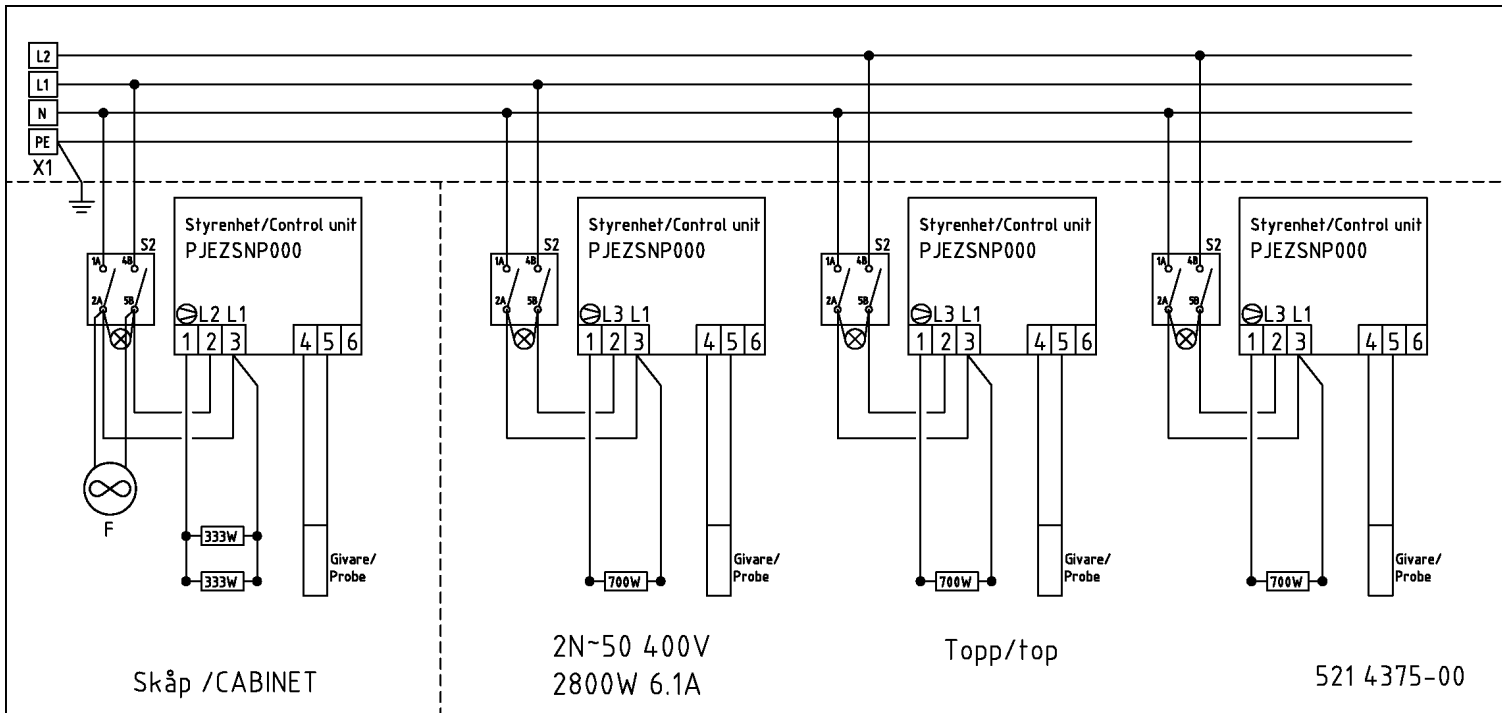
**Värmeri med delade brunnar L=800**  
**9774723401**



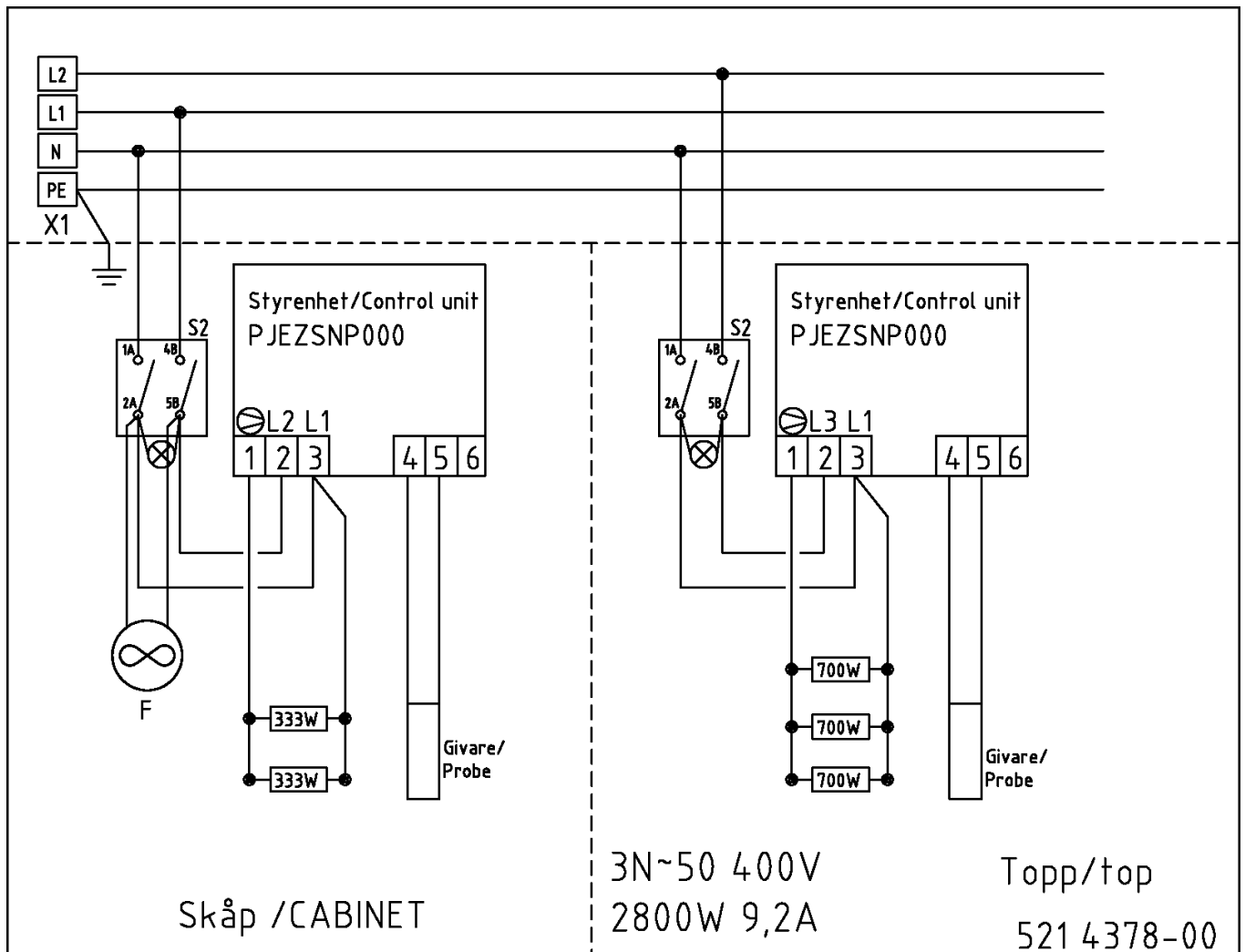
**Värmeri med hela brunn L=800**  
**9774725701**



Värmeri med delade brunnar L=1200  
9774723601

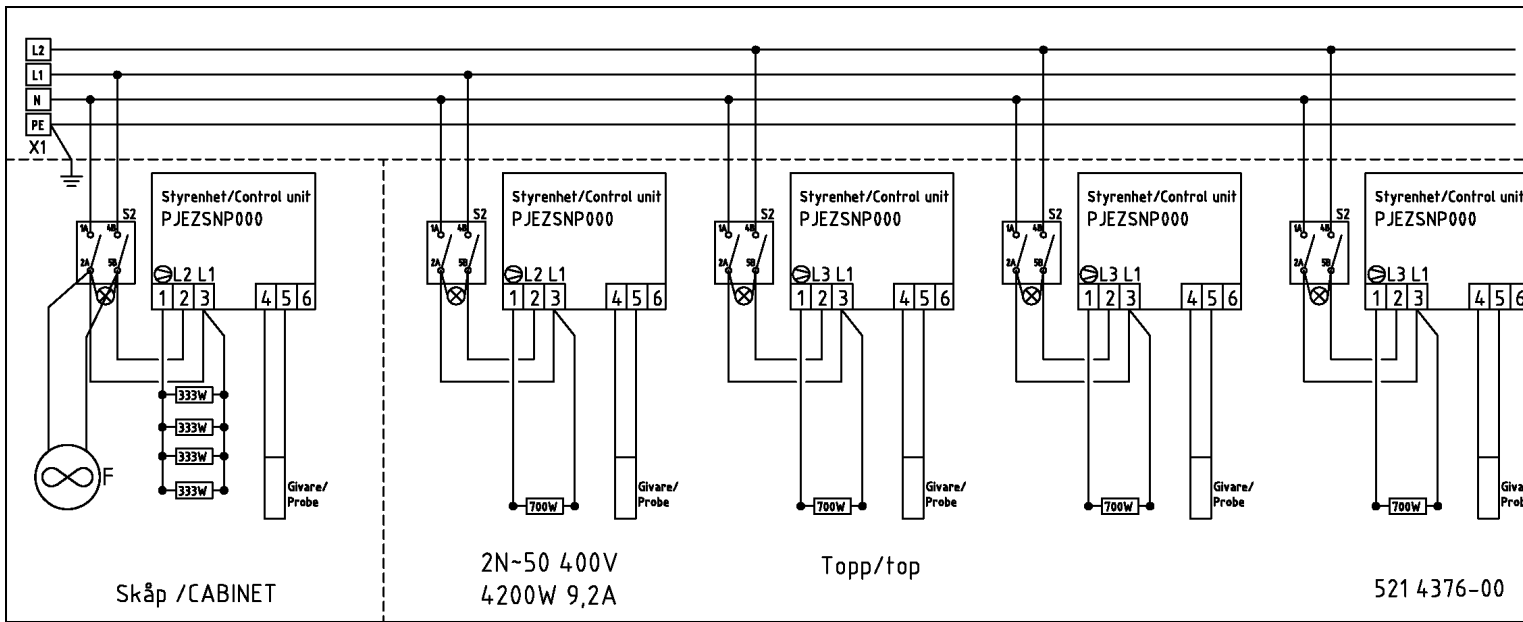


Värmeri med hel brunn L=1200  
9774725801



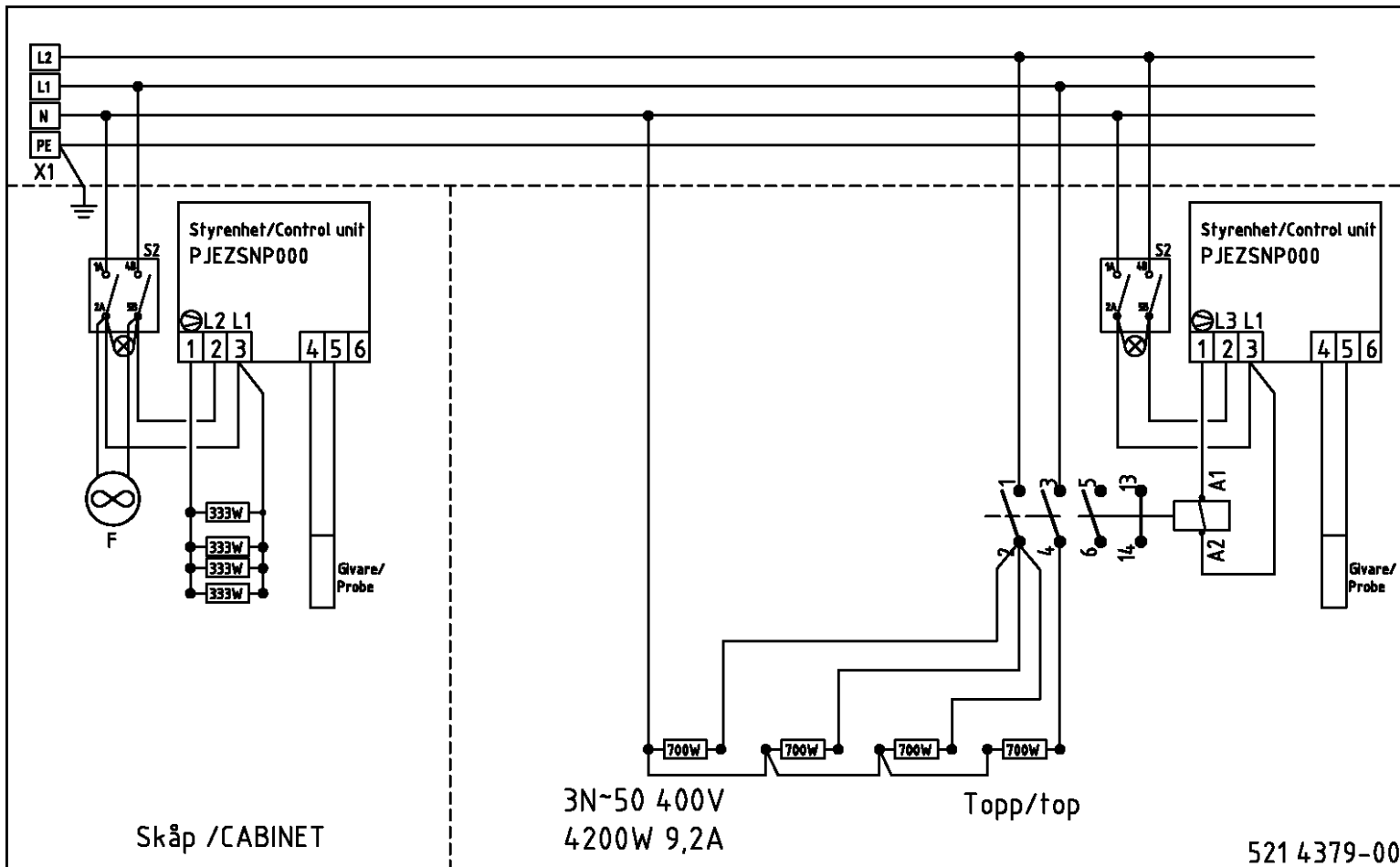
Värmeri med delade brunnar L=1600

9774723701



Värmeri med hel brunn L=1600

9774725901





**Tel. +46 40-38 50 50**  
**Fax +46 40-93 35 46**  
**Blidögatan 34**  
**SE-211 24 Malmö**  
**Email [foodtech@idesta.se](mailto:foodtech@idesta.se)**  
**Sweden**  
**[www.idesta.se](http://www.idesta.se)**