



# HANDBOK

viktiga handlingar för installation och underhåll

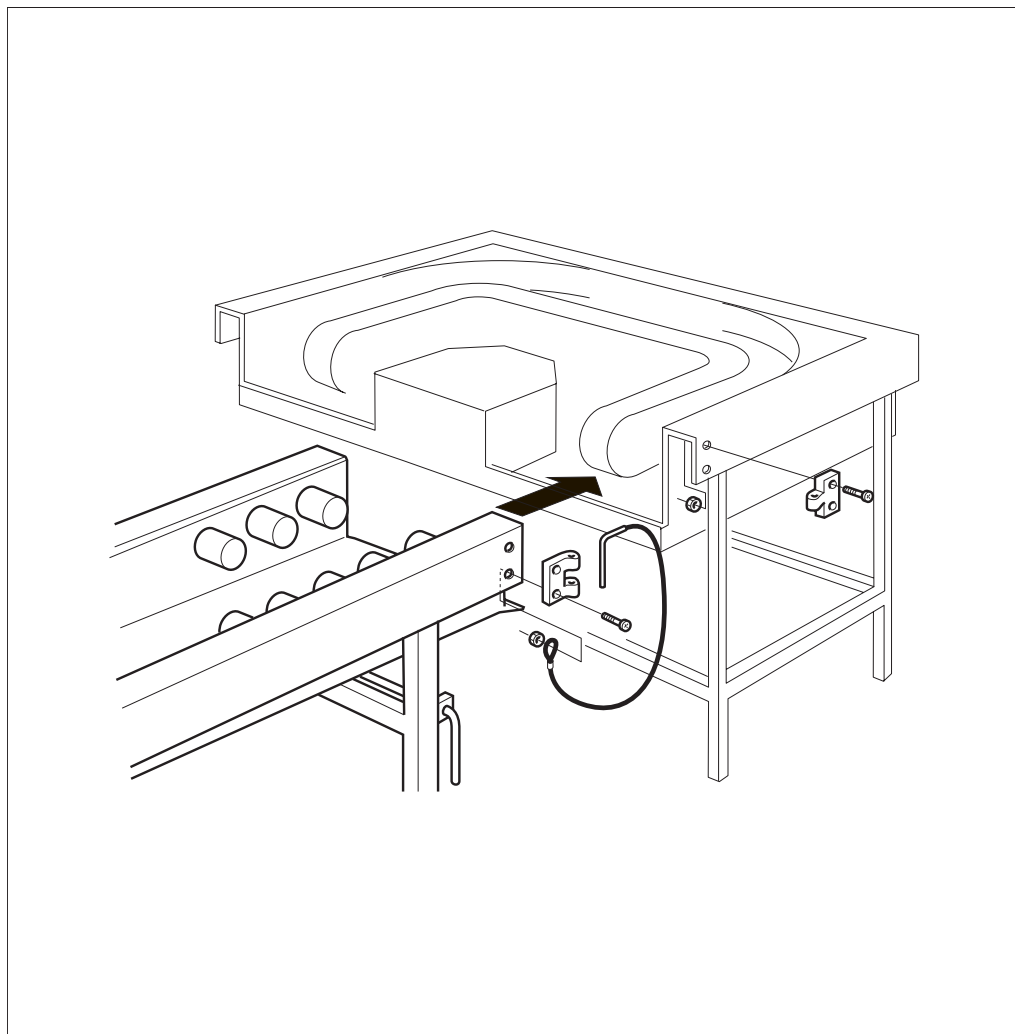
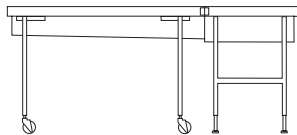


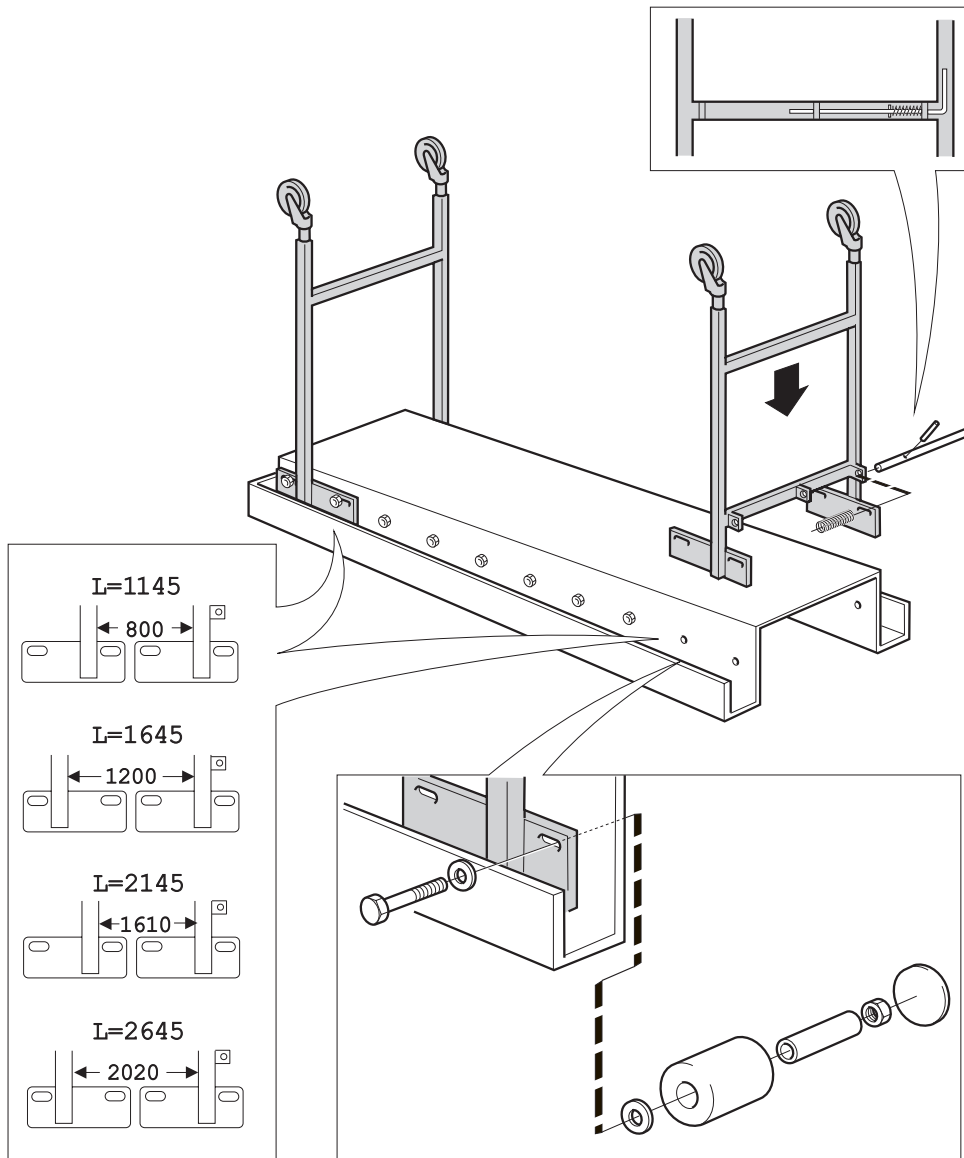
## Om handboken

I den här handboken hittar du all information som behövs för att installera och hantera din nya produkt.

## Installationsanvisning

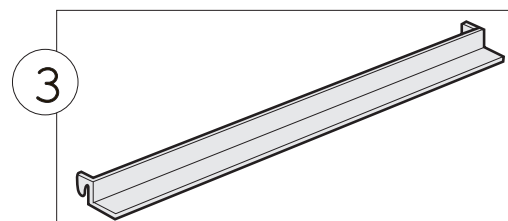
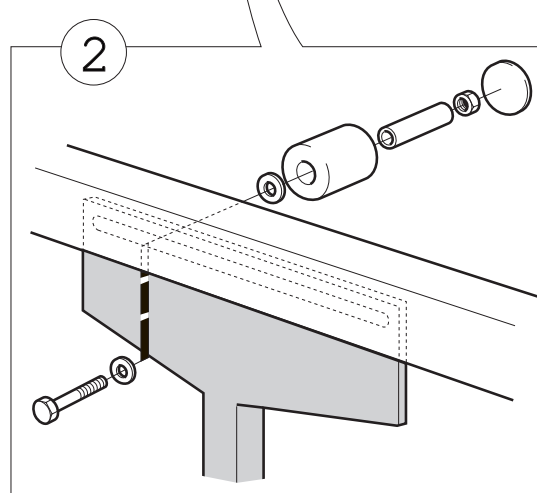
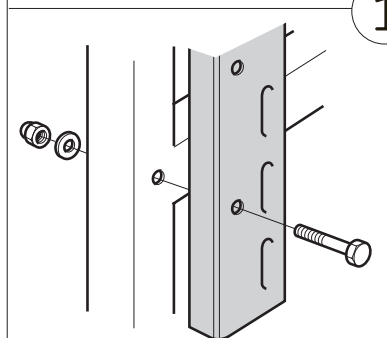
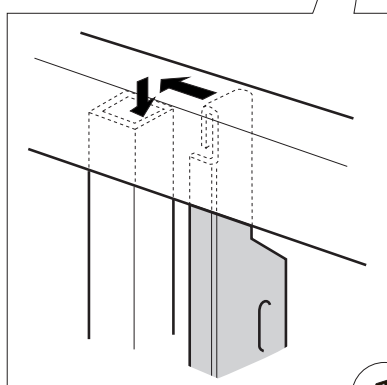
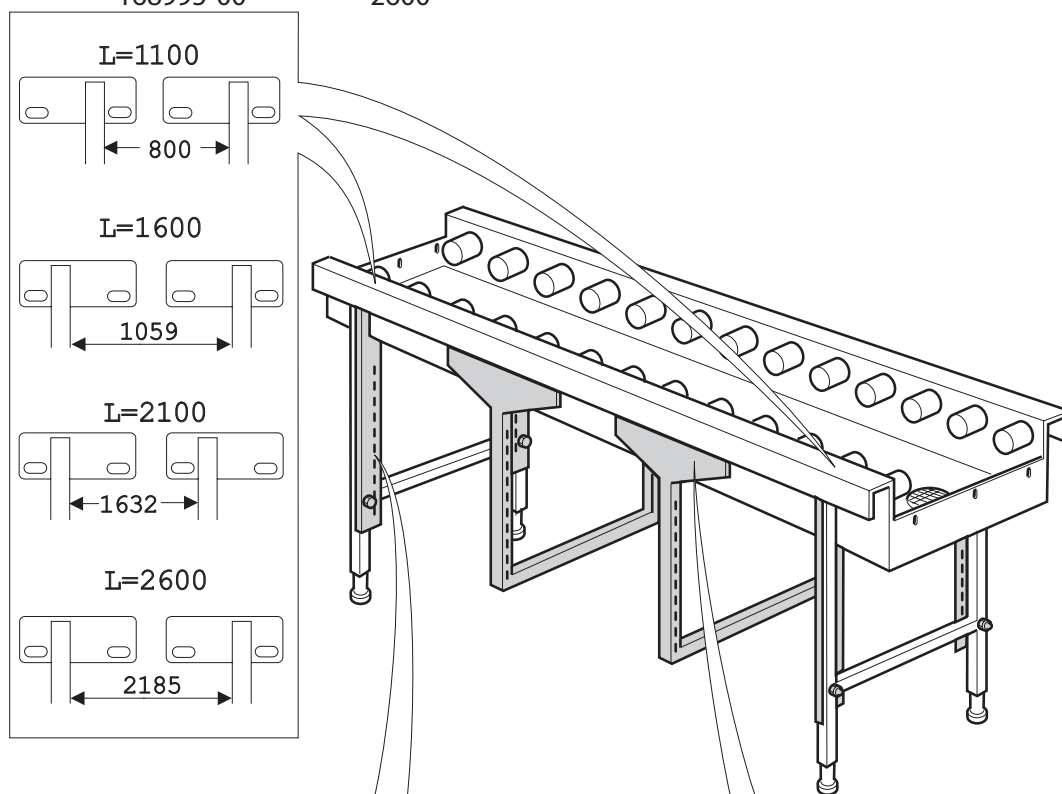
Produktnummer	Längd i mm
9768160002	1145
9768170002	1645
9768180002	2145
9768190002	2645





## Tillbehör

Gejderfack	Produktnummer	Längd i mm
	168992-00	1100
	168993-00	1600
	168994-00	2100
	168995-00	2600



# **iDESTA**

Tel. +46 40-38 50 50  
Fax +46 40-93 35 46  
Blidögatan 34  
SE-211 24 Malmö  
Email [foodtech@idesta.se](mailto:foodtech@idesta.se)  
Sweden  
[www.idesta.se](http://www.idesta.se)