



- FLEXIBELT STANDARDSYSTEM
- STABIL KONSTRUKTION
- ROSTFRITT UTFÖRANDE MED VALFRI TOPPSKIVA

**Utförande**

Hyllfacket är avsett som modul i IDESTAs serveringsdisk. Hyllfacket är helt i rostfritt med flyttbar mellanhylla. Toppskiva dämpad med fuktbeständig spånskiva V313.

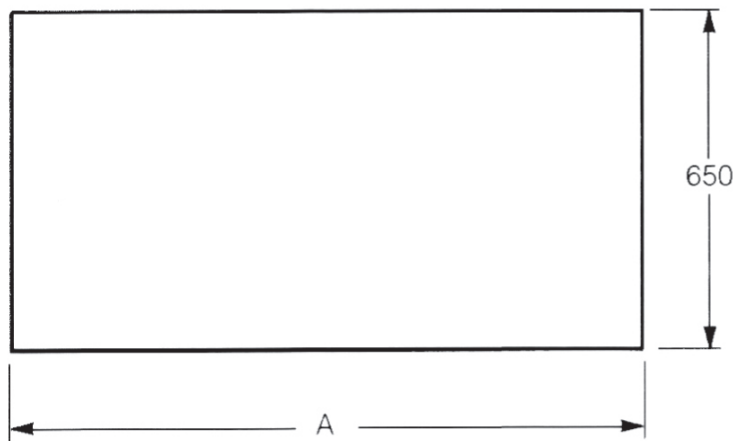
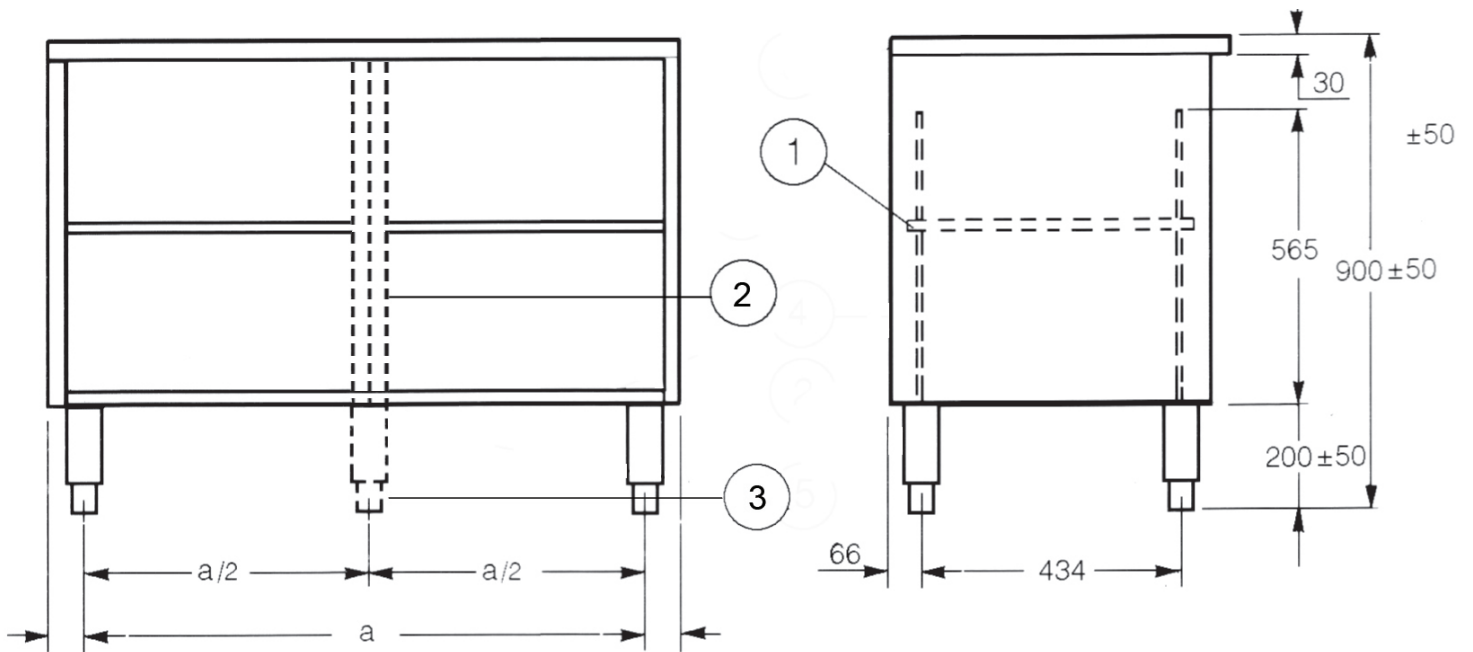
Vid flera enheter efter varandra kan dessa vid angivande i beställning förse med gemensam toppskiva.

Benen är 200 mm höga och kan justeras +15 -55 mm.

För ytterligare specifikation av de olika modellerna samt tillbehören, se sidan 2.

# Hyllfack *Rostfri stomme*

8-006



1. Mellanhylla, inställbar i höjd
  2. Justerbara ben
  3. Toppskiva
1. Flyttbar hylla  
 2. Extra mellansida vid längd 1400 mm och däröver  
 3. Extra ben vid längd 1400 mm och däröver
- A=1300 mm, resp. 1800 mm

## Specifikation

Produktnummer	Toppskiva	Dörrar	A	a
1673240000	Rostfri	-	800	637
1673240001	Vit laminat	-		
9773640001	Rostfri	x		
9773660001	Vit laminat	x		
1673240100	Rostfri	-	1200	1037
1673240101	Vit laminat	-		
9773650001	Rostfri	x		
9773670001	Vit laminat	x		
1673240200	Rostfri	-	1500	1337
1673240201	Vit laminat	-		
1673240300	Rostfri	-	1800	1637
1673240301	Laminat	-		