

Kyldisk/Kylbänkar

Refrigerated counter/-bench



(Vid inbyggd kylkompressor har kylpaket nr. **520480900** och vid c.kyla kylpaket nr. **520481000**)

(The number on refrigerated unit with compressor is **520480900** and the number on refrigerated unit with remote compressor is **520481000**.)

Reservdelskatalog

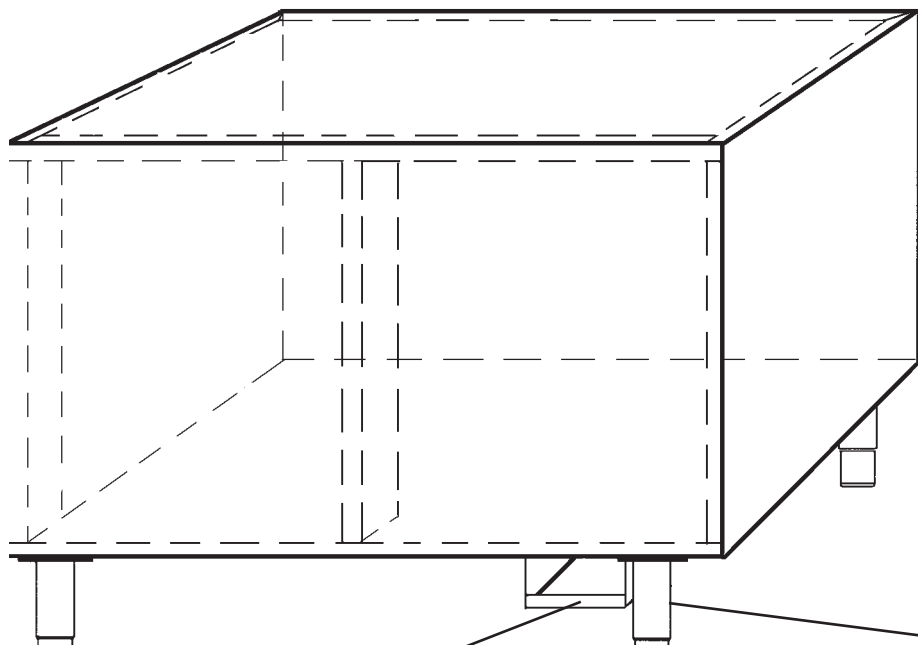
Spare Parts Catalogue

INNEHÅLLSFÖRTECKNING

Sida		
• Stomme	- 800 - 1200 - 1650 - 2100	4-5
• Tövattenlåda		4-5
• Kylenhet	- kompressor (pkt nr. 5204809-00) - centralkyla (pkt nr. 5204810-00)	6-7 8-9
• Skåp	- med gejderställ, h-hängt - med gejderställ, v-hängt	10-11 12-13
• Draglåda	- 3 st. GN 1/1 - 4 st. GN 1/1 - 1 st. dryckesback - 2 st. dryckesback	14-15 16-17 18-19 20-21
• Plexiglaslock för sandwichkyl	- 1200 - 1650 - 2100	22-23
• Dataskylt		24

TABLE OF CONTENTS

Page		
• Solid	- 800 - 1200 - 1650 - 2100	4-5
• Defrost water tray		4-5
• Refrigerator unit	- compressor (no. 5204809-10) - remote compressor (no. 5204810-00)	6-7 8-9
• Cupboard	- with guide, righthinged - with guide, lefthinged	10-11 12-13
• Insert box	- 3 GN 1/1 - 4 GN 1/1 - 1 crate for sodabottles - 2 crate for sodabottles	14-15 16-17 18-19 20-21
• Plexiglasslid for sandwichcounter	- 1200 - 1650 - 2100	22-23
• Rating plate		24



102

103

Stomme Solid		Illustration 520 12 02		Utgåva Edition 3	Månad Month 10	År Year 11
Anm. Pos.	Antal Quantity	Art.nr Art. no	Benämning	Description		
102		520 65 31-00 521 22 68-00	Ben Ben	Leg Leg		1). 2).
			TILLBEHÖR/ ACCESSORIE			
103		16958501-01 520 21 57-00	Tövattenlåda Element 100 W	Defrost water tray Heating element 100 W		
			1). Fr o m serie nummer 90570xxx / From serial number 90570xxx			
			2). Marin utförande / Marine execution			

Fet stil = Ändring
Bold print = Change

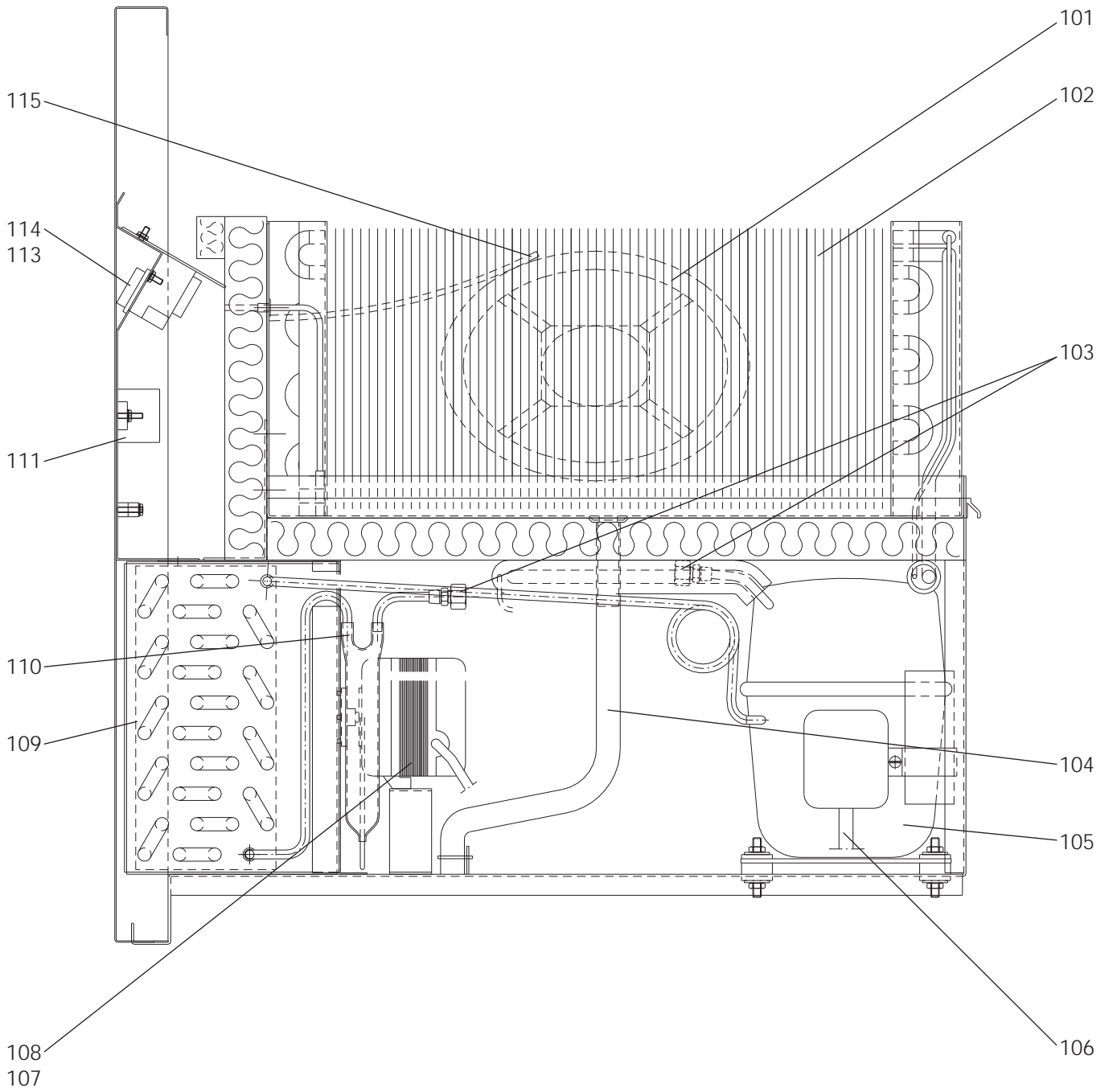


ILLUSTRATION 520 78 53

Anm. Pos.	Antal Quantity	Art.nr Art. no	Benämning	Description	
101	1	520218400	Fläkt	Fan	
102	1	520481200	Förångare	Evaporator	
103	2	520267100	Schraderventil	Valve	
104	0,5m	877530125	Slang	Hose	
105	1	520577400	Kompressor	Compressor	
107	1	464609904	Fläktmotor	Fan motor	
108	1	466017517	Fläktvinge	Fan blade	
109	1	520481300	Kondensor	Condensor	
110	1	520352300	Torkfilter	Drying filter	
111	1	520483600	Plint	Terminal block	
113	2	520348900	Strömbrytare	Switch	
114	1	520219800	Temp.styrningsenhet	Temperature controller	1).
	1	521109100	Temp.styrn.enhet+givare	Temperature controller inkl. sensor	2).
115	1	520219900	Givare	Sensor	1).

1). T.o.m. serie nummer 90170xxx / From serial number 90170xxx

2). Fr.o.m. serie nummer 90270xxx / From serial number 90270xxx

Fr o m serienr. 73670xxx (c-kylpaket nr. 5204810-00)
From serial no. 73670xxx (refrig.unit no. 5204810-00)

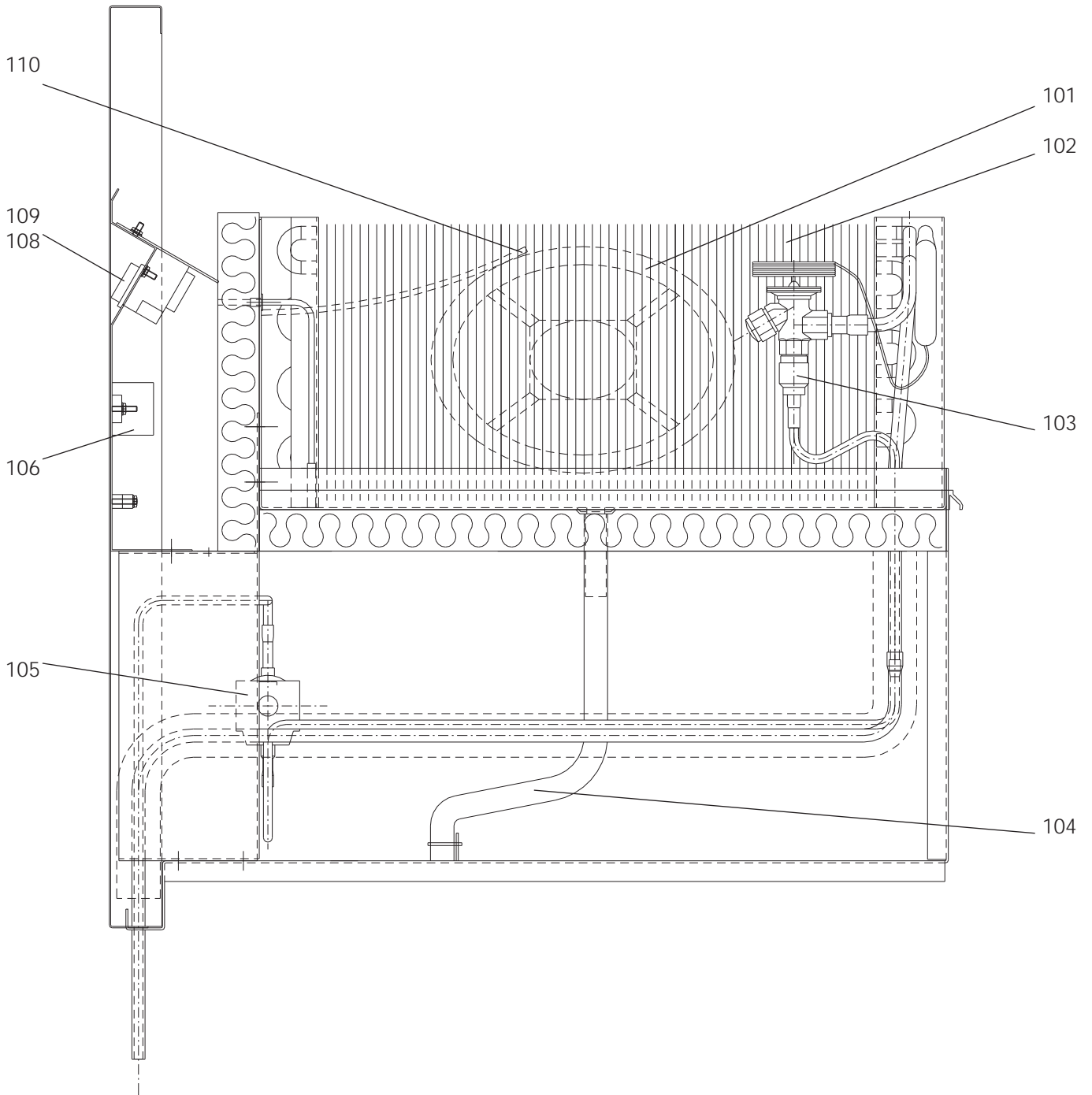
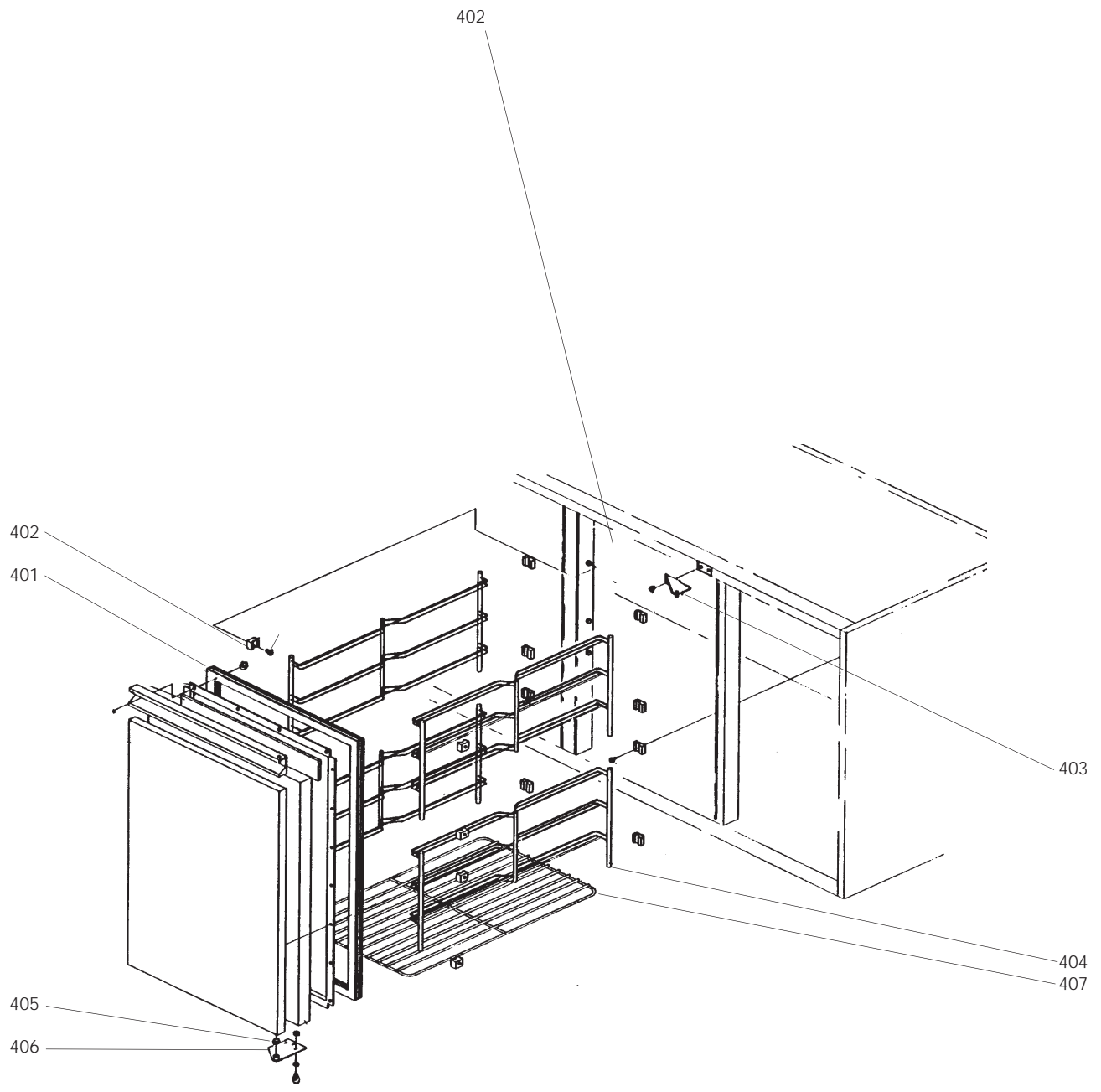


ILLUSTRATION 520 54 82

Anm. Pos.	Antal Quantity	Art.nr Art. no	Benämning	Description	
101	1	520 21 84-00	Fläkt	Fan	
102	1	520 48 12-00	Förångare	Evaporator	
103	1	520 40 27-00	Expansionsventil	Expansion valve	R134a
	1	520 57 72-00	Expansionsventil	Expansion valve	R404a
104	0,5m	87 75 30-125	Slang	Hose	
105	1	520 40 26-00	Magnetventil	Solenoid valve	
106	1	520 48 36-00	Plint	Terminal block	
108	2	520 34 89-00	Strömbrytare	Switch	
109	1	520 21 98-00	Temp.styrningsenhet	Temperature controller	1).
	1	521 10 91-00	Temp.styrn.enhet+givare	Temperature controller inkl. sensor	2).
110	1	520 21 99-00	Givare	Sensor	1).

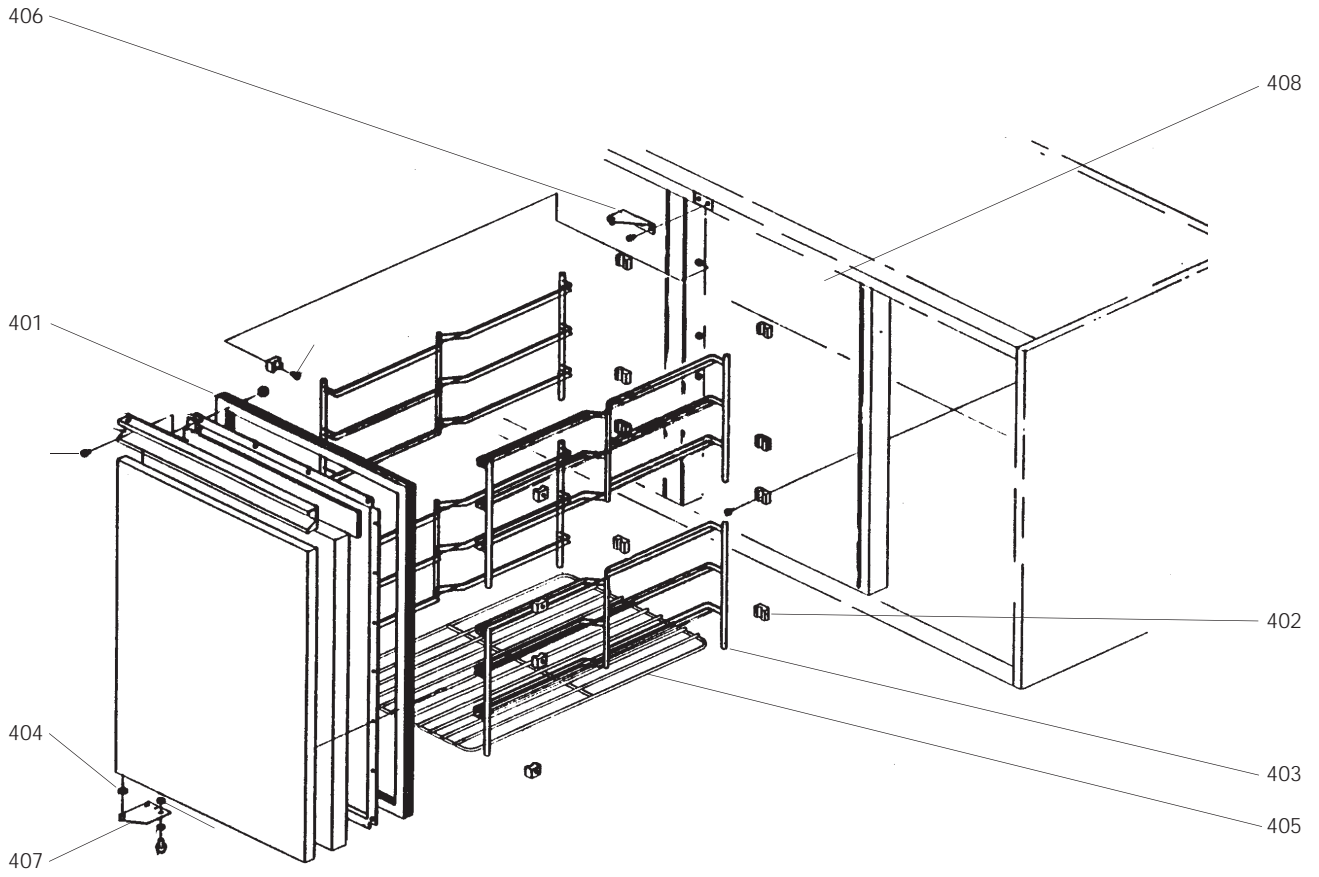
1). T.o.m. serie nummer 90170xxx / From serial number 90170xxx

2). Fr.o.m. serie nummer 90270xxx / From serial number 90270xxx



Anm. Pos.	Antal Quantity	Art.nr Art. no	Benämning	Description	
401	1	520 10 31-03	Tätningram	Sealing frame	
402	12	520 06 30-00	Snäpplås	Snap lock	
403	1	520 50 09-00	Gångjärn	Hinge	
404	4	520 06 31-00	Gejderställning	Slide rack	
405	1	464 03 45-00	Bussning	Bush	
406	1	520 25 93-00	Gångjärn	Hinge	
407	1	520 06 64-00	Gallerhylla	Grindshelf	
408	1	462 40 49-01	Magnetlås	Magnetic catch	1).
	1	520 62 11-00	Lås (tillbehör)	Lock (opt. accessory)	

1). Marin utförande / Marine execution



Anm. Pos.	Antal Quantity	Art.nr Art. no	Benämning	Description	
401	1	520 10 31-03	Tätningssram	Sealing frame	
402	12	520 06 30-00	Snäpplås	Snap lock	
403	4	520 06 31-00	Gejderställning	Slide rack	
404	1	464 03 45-00	Bussning	Bush	
405	1	520 06 64-00	Gallerhylla	Grindshelf	
406	1	520 50 09-01	Gångjärn	Hinge	
407	1	520 25 93-00	Gångjärn	Hinge	
408	1	462 40 49-01	Magnetlås	Magnetic catch	1).
	1	520 62 11-00	Lås (tillbehör)	Lock (opt. accessory)	

1). Marin utförande / Marine execution

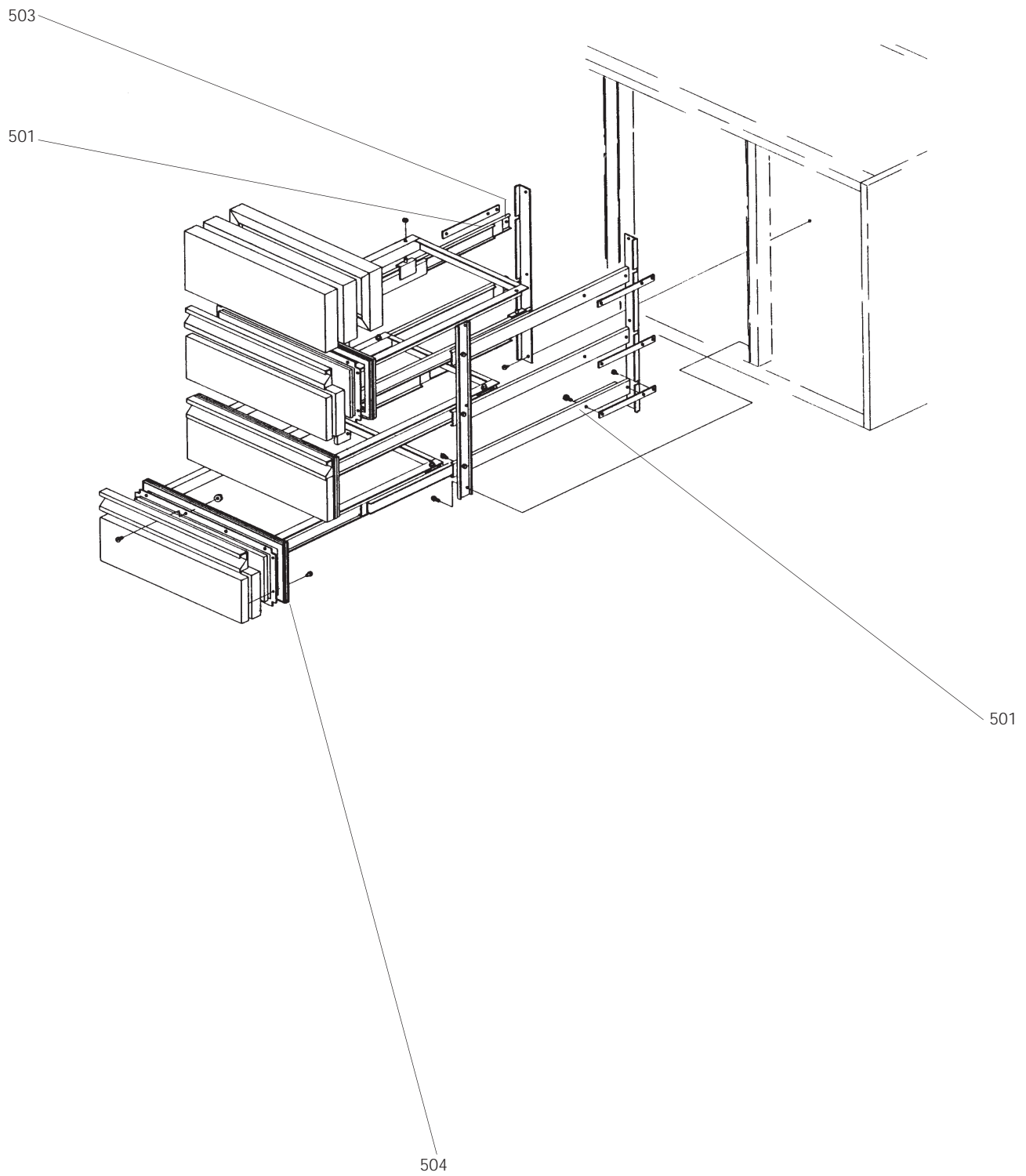


ILLUSTRATION 520 12 32

Anm. Pos.	Antal Quantity	Art.nr Art. no	Benämning	Description	
501	3+3	521 02 06-00	Exp.beslag hö+vä	Exp.beslag right+left	2).
503	3	520 60 89-00	Marin låsning	Marine lock	3).
504	3	520 10 31-16	Tätning	Seal	

2). Fr.o.m. serie nummer 07270xxx / From serial number 07270xxx

3). Marin utförande / Marine execution

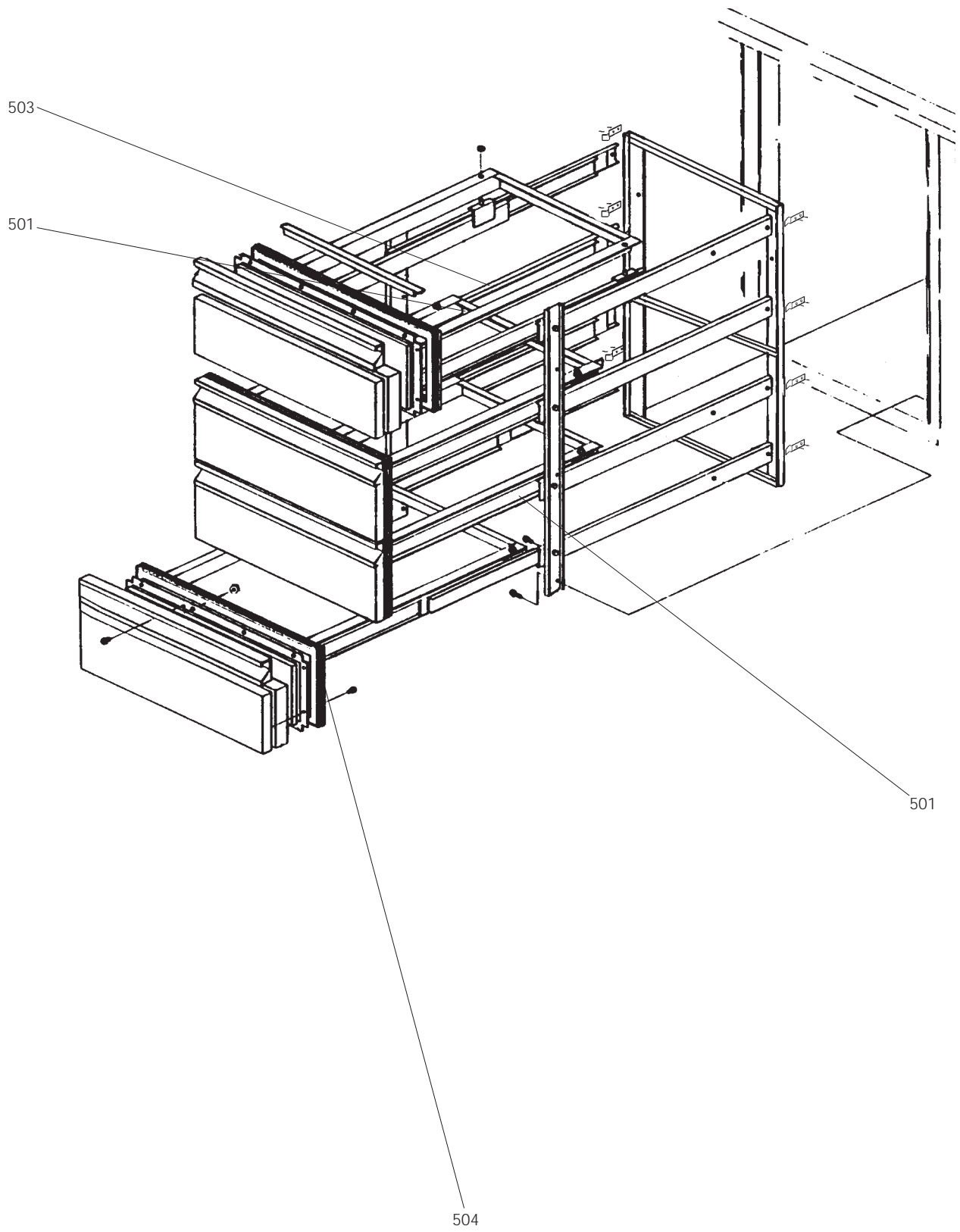
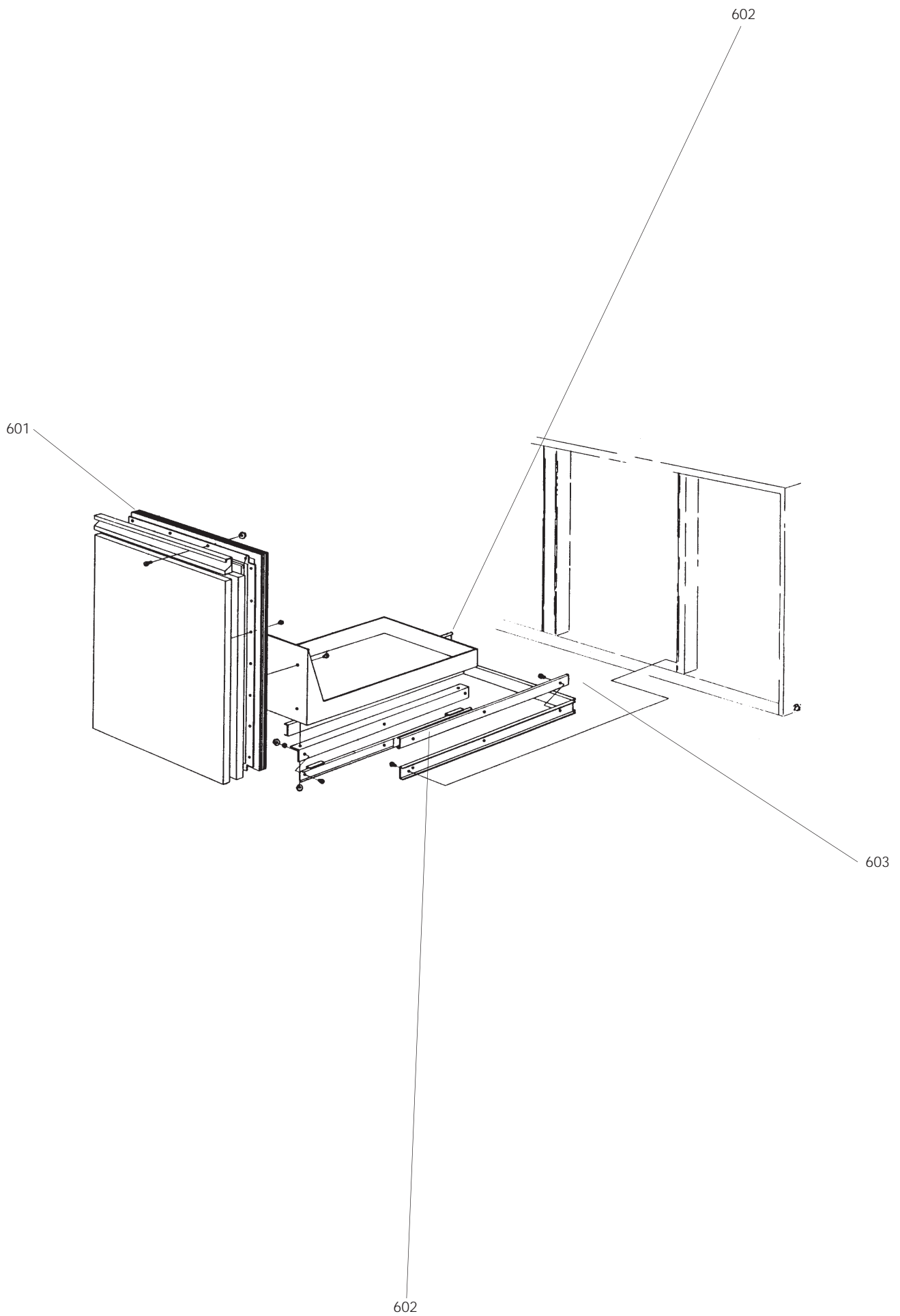


ILLUSTRATION 520 12 20

Anm. Pos.	Antal Quantity	Art.nr Art. no	Benämning	Description	
501	4+4	521 02 06-00	Exp.beslag hö+vä	Exp.beslag right+left	2).
503	4	520 60 89-00	Marin låsning	Marine lock	3).
504	4	520 10 31-16	Tätning	Seal	

2). Fr.o.m. serie nummer 07270xxx / From serial number 07270xxx

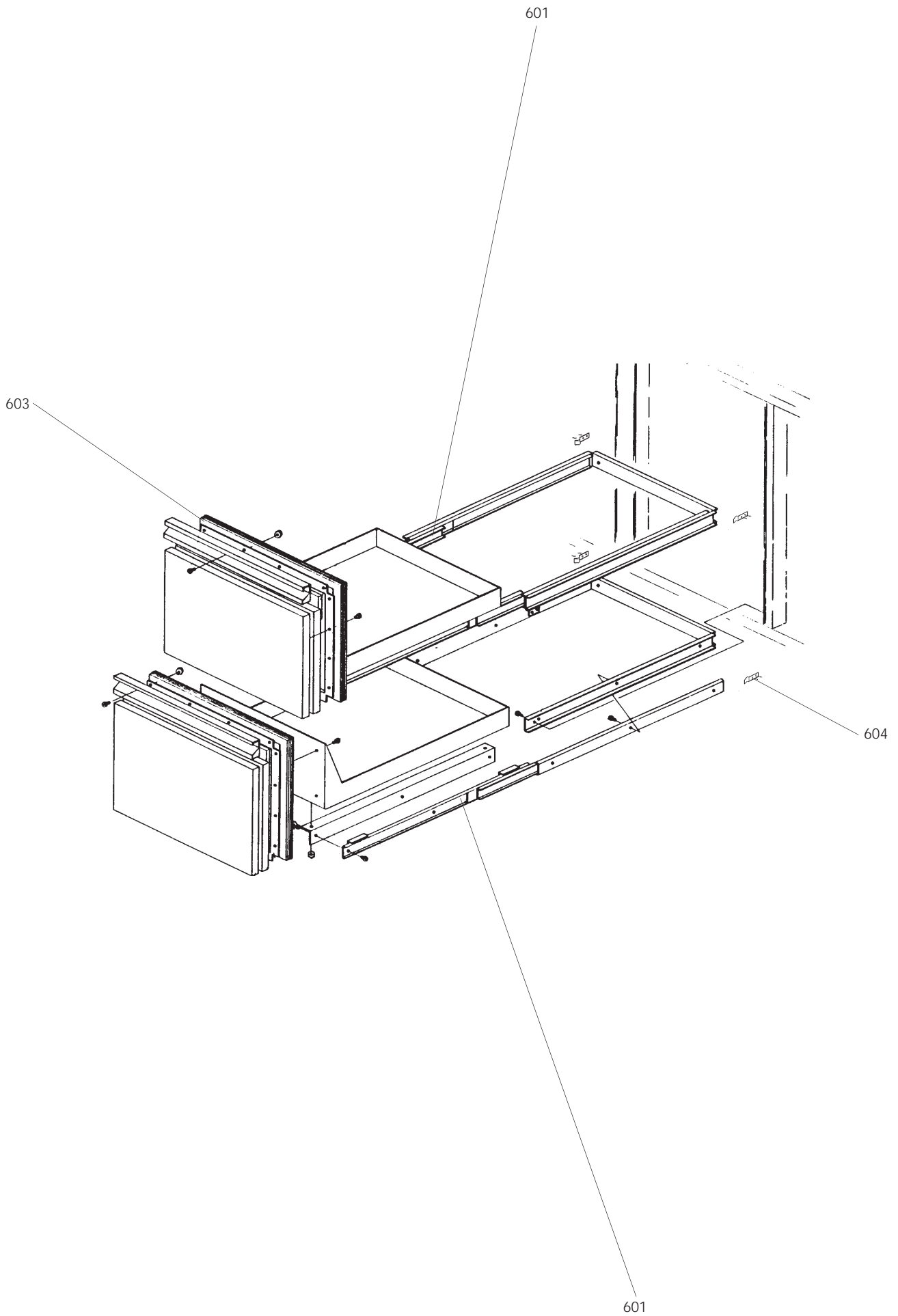
3). Marin utförande / Marine execution



Anm. Pos.	Antal Quantity	Art.nr Art. no	Benämning	Description	
602	1+1	521 02 06-00	Exp.beslag hö+vä	Exp.beslag right+left	2).
603	1	520 60 89-00	Marin låsning	Marine lock	3).
601	1	520 10 31-03	Tätning	Seal	
	1	520 62 08-00	Lås (tillbehör)	Lock (accessery)	

2). Fr.o.m. serie nummer 07270xxx / From serial number 07270xxx

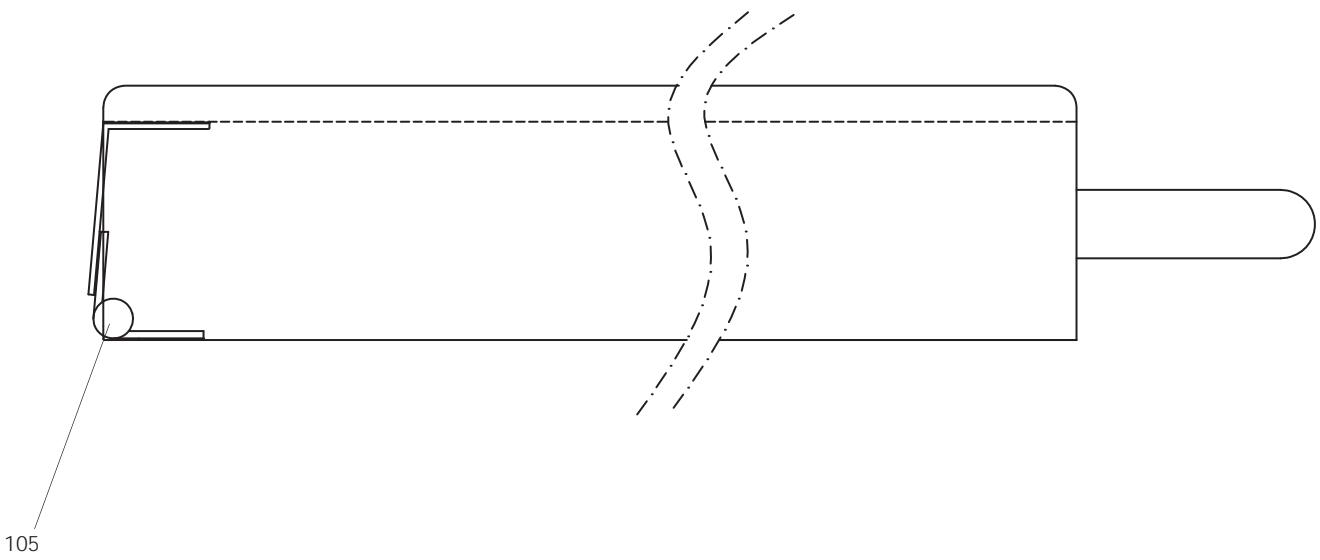
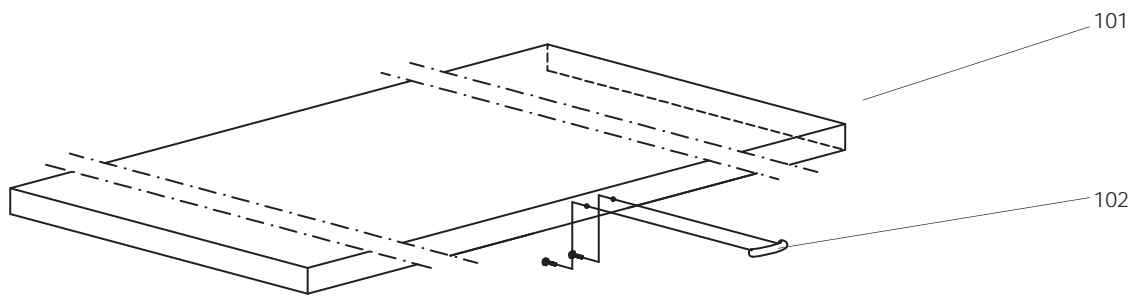
3). Marin utförande / Marine execution



Anm. Pos.	Antal Quantity	Art.nr Art. no	Benämning	Description	
601	2+2	521 02 06-00	Exp.beslag hö+vä	Exp.beslag right+left	2).
604	2	520 60 89-00	Marin låsning	Marine lock	3).
603	2	520 10 31-04	Tätning	Seal	
	2	520 62 08-00	Lås (tillbehör)	Lock (accessery)	

2). Fr.o.m. serie nummer 07270xxx / From serial number 07270xxx

3). Marin utförande / Marine execution



Anm. Pos.	Antal Quantity	Art.nr Art. no	Benämning	Description	
	[[[L=1200 L=1650 L=2100		
101	1 - - - 1 - - - 1	520 66 21-00 520 66 30-00 520 66 37-00	Lock Lock Lock	Lid Lid Lid	vå+hö vå+hö
102	1 2 2	520 06 95-00	Handtag	Handle	
105	1 - - - 2 - - - 2	882 90 08-02 882 90 08-02 882 90 08-02	Pianogångjärn Pianogångjärn Pianogångjärn	Piano hinge Piano hinge Piano hinge	L=1149 mm L=717 mm L=981 mm

Fet stil = Ändring
 Bold print = Change

iDESTA

Tel. +46 40-38 50 50
Fax +46 40-93 35 46
Blidögatan 34
SE-211 24 Malmö
Email foodtech@idesta.se
Sweden
www.idesta.se