



- FÖRKROMAD MÄSSING OCH STÅL
- SJÄLVSTÄNGANDE DUSCHMUNSTYCKE
- TERMOSTATREGLERAD
- BACKVENTIL

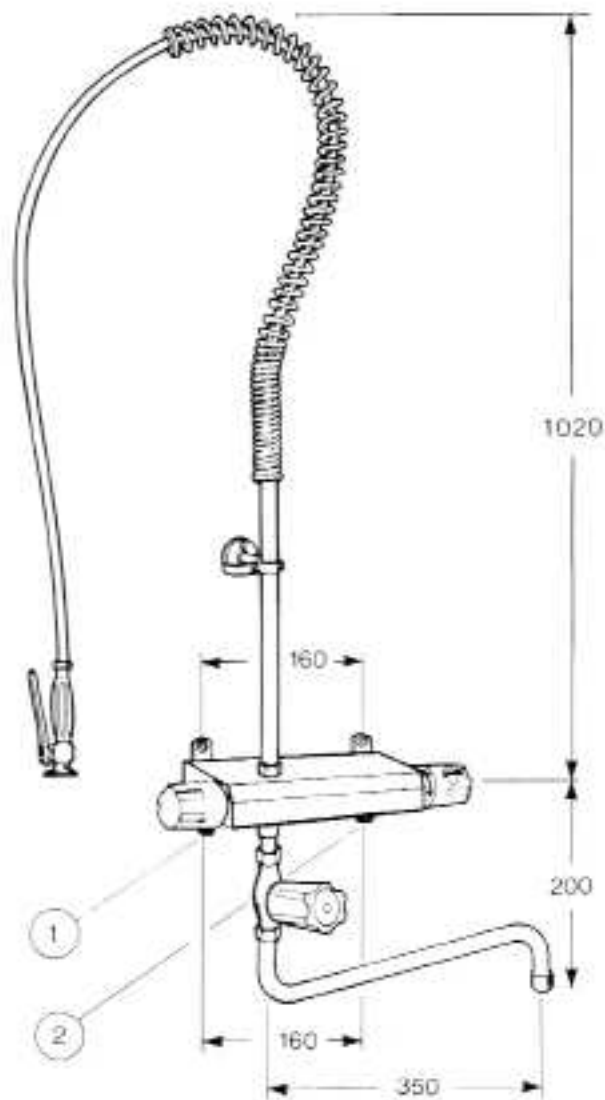
Förspolningsduschen är utförd med blandare och ståndare i blank förkromad mässing, samt slangfjäder i förkromat stål. Vred och självstängande duschhandtag i slagtålig plast, och högtrycksslang av gummi.

Blandare är termostatreglerad och utrustad med typgodkänd backventil som hindrar återsug och överströmning.

För ytterligare specifikation av de olika modellerna, se sidan 2.

Förspolningsdusch

10-201



1. Varmvattenanslutning R 1/2" utvändigt
2. Kallvattenanslutning R 1/2" utvändigt

Specifikation

Produktnummer

1680770101