



HANDBOK

viktiga handlingar för installation och underhåll

Om handboken

I den här handboken hittar du all information som behövs för att installera och hantera din nya produkt.

Innehåll

Allmänna anvisningar	4
CE – Direktiv	4
Installationsanvisningar	5
Uppställning	5
<i>Installation av glasmonter</i> 5	
Montering av glasmonter på underlag	5
Montering av skenor	5
Placering av glasruta och galler	5
<i>Installation av kopplingsbara montrar</i> 5	
Elektrisk anslutning	5
Bruksanvisning	6
Användningsområde	6
Produktbeskrivning	6
Säkerhetsinstruktioner	6
Tekniska data	6
Handhavande	6
Start av belysning	6
Om utrustningen inte används	6
Rengöring	6
Övriga dokument	6
Tekniska specifikationer	7

Allmänna anvisningar

Om föreskrifter i detta och utrustningens övriga dokument inte följs, kan dess säkerhet äventyras och leverantörens garanti- och produktansvar upphöra.

- Läs noggrant föreskrifterna i detta dokument, eftersom det innehåller viktiga säkerhetsupplysningar beträffande installation, driftsäkerhet, användning och underhåll av produkten. Förvara handlingen så att den är tillgänglig för alla användare.
 - Installation och testkörning måste göras av en för ändamålet utbildad tekniker och enligt tillverkarens instruktioner. Se installations-anvisning.
 - Installation av produkten, såväl som dess anslutningar, skall utföras enligt gällande normer och föreskrifter.
 - All service, underhåll samt reparation skall ske av en för ändamålet utbildad tekniker. Endast originalreservdelar får användas vid utbyte. Se Reservdelskatalog*.
 - Handhavande och skötsel skall enbart ske av på denna produkt utbildad personal (operatör).
 - *Innan utrustningen tas i bruk skall operatören:*
 - Införskaffa goda kunskaper i handhavande och skötsel.
 - Mycket noggrant gå igenom säkerhets-instruktioner och varningstexter.
- * Medlevereras ej. Kan beställas från tillverkaren eller via tillverkarens representant.

CE – Direktiv

Produkten är avsedd att användas tillsammans med utrustning som uppfyller tillämpliga direktiv och får inte tas i bruk förrän den maskin eller anläggning som den skall ingå i överensstämmer med kraven i tillämpliga direktiv.

Produkten är tillverkad i överensstämmelse med direktiv LVD 73/23/EEC, EMC 89/336/EEC och är som enskild enhet CE – godkänd och märkt CE.

Installationsanvisningar

Uppställning

- Tag bort emballaget.
- Ställ glasmontern plant.
- Avlägsna skyddsplasten försiktigt. Eventuella limrester avlägsnas med ett lämpligt lösningsmedel.
- Rengör invändiga delar och tillbehör. Se bruksanvisning: Rengöring.

Installation av glasmonter

Saknas genomföringshållet i det högra främre hörnet (sett från expeditviden), tages detta enligt måtten i figuren (figur 3). Hålet är avsett för glasmonterns elledning.

Montering av glasmonter på underlag

- Märk ut borrhål till fästvinklarna (position 4; figur 3) i de främre hörnen (sett från expeditviden), med benprofilen (1) som mall. Avståndet mellan toppskivans framkant och montern skall vara 2 mm.
- Borra hål med diametern 3,3 mm.
- Fäst fästvinklarna med skruvarna (3).
- Placera montern över fästvinklarna (4).
- Fäst montern med skruvarna (2).

Montering av skenor

- Skruva av toppskivan (position 1; figur 5) och ta av de övre täcklocken (2) på benstolparna (3).
- I benstolpens bakkant friläggs då spår i vilka de fyra medföljande skenor (4) förs in.
- Sätt tillbaka täcklocken.

Placering av glasruta och galler

- Placera glasrutan på den nedersta belysningsrampen.
- Placera gallerna på den mittersta belysningsrampen.

Installation av kopplingsbara montrar

Vid ihopkoppling av montrar används kopplingsbara montrar med endast en gavel. Den första montern i en ihopkoppling skall vara av standardtyp (två gavlar). Installera först standardmontern enligt ovan och följ därefter följande punkter:

- Montera en SAPA-knu (position 1; figur 6) och de tre rampgavlarna (3) i gaveln på standardmontern. Använd befintliga skruvar (2).
- Montera fästvinklarna (position 4; figur 3) på den kopplingsbara montern.
- Dra av skyddspappret från den dubbelhäftande tejp som sitter längs ramen i monterns bakkant.
- Placera montern över fästvinklarna.
- Fäst montern med skruvarna (position 2; figur 3), (4) och (6).
- Montera skenor och isolerruta enligt ovan.
- Upprepa förfarandet vid installation av nästa monter.

Elektrisk anslutning

Den elektriska anslutningen måste utföras enligt vid tillfället gällande lokala normer och föreskrifter.

- Vid montering mot [Galaxy kyldisk/kylbänk](#) skall anslutningskabeln anslutas i kyldiskens/kylbänkens kopplingsplint. Se handbok [Galaxy kyldisk/kylbänk](#).

Bruksanvisning

Användningsområde

Glasmontern som ingår i en serveringsdisk skall användas för exponering och självbetjäning av bröd, konditorivaror, serveringsgoods etc.

Produktbeskrivning

Glasmontern är avsedd för att placeras på en kyldisk, kylbänk eller expeditionsdisk. Finns i två utföranden, antingen med hostskydd på kundsidan och en öppen expedit sida eller med självstängande luckor på kundsidan och skjutdörrar på expedit sidan. Front, luckor, skjutdörrar, hostskydd och gavlar är tillverkade av plexiglas. Bakstativ och belysningsramp är tillverkade av eloxerad aluminium. Toppskivan är tillverkad av rostfri stålplåt. Mellanhyllan består av galler och den nedre hyllan av isolerglas. Montern är försedd med en belysningsramp.

Säkerhetsinstruktioner

Spänningsförande delar! Vattenstråle får ej riktas direkt mot kontrollpanelen eller i dess närhet. Vatten i kontakt med spänningsförande delar medför direkt livsfara.

Tekniska data

En dataskylt med produktens tekniska uppgifter finns placerad på undersidan av toppskivan.

Handhavande

Start av belysning

- Tryck på belysningsknappen (position 1; figur 1).

Om utrustningen inte används

Om utrustningen ej skall användas under en längre tid måste följande instruktioner följas:

- Bryt strömtillförseln. Se i handboken över enheten som montern är ansluten till.
- Tag ut alla matvaror ur montern.
- Rengör produkten och alla dess tillbehör.
- Låt skjutdörrarna stå öppna så att luft kan cirkulera och på så sätt hindra att mögel och dålig lukt utvecklas.

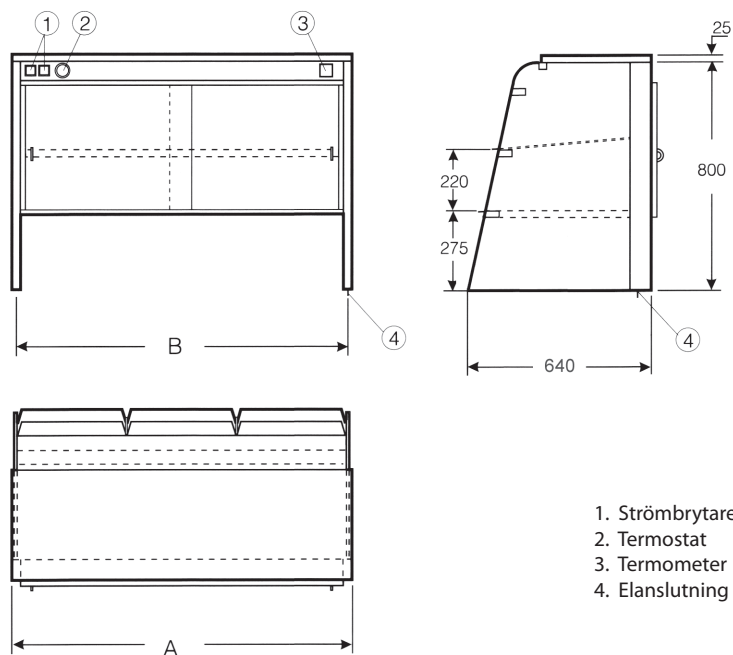
Rengöring

Produkten skall vara avstängd och kall då rengöring sker. För att rengöra glas och plexiglas ytor används platsrengörare med antistatisk verkan. Torka med mjuk trasa. Använd ej putsmedel som innehåller alkohol, isopropanol, thinner och lacknafta. Dessa ämnen angriper plexiglas, och förstör dess yta. Gallerhyllorna är avtagbara och kan maskindiskas. Övriga ytor rengöres med varmt vatten och ett neutralt disk-/rengöringsmedel.

Övriga dokument

Reservdelskatalog (medföljer ej).
EG-försäkran (medföljer ej).

Tekniska specifikationer

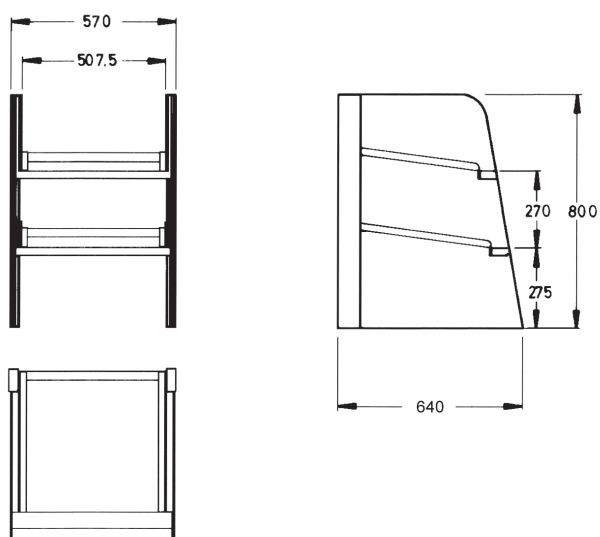


1. Strömbrytare
2. Termostat
3. Termometer
4. Elanslutning

Figur 1.

Specifikation

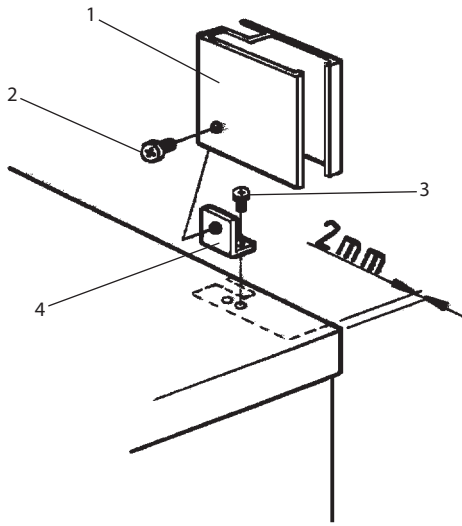
Produktnummer	A	B	Utförande	Anslutnings- spänning	Effekt kW
1673230000	800	770	Monter m. hostskydd utan belysning	230 1~50	0,05
1673230001	1200	1170			
1673230205	1650	1270			
1673230002	800	770	Monter m. luckor och belysning	-	-
1673230003	1200	1170			
1673230206	1650	1270			
1673230202	570	-	Korgmonter	-	-



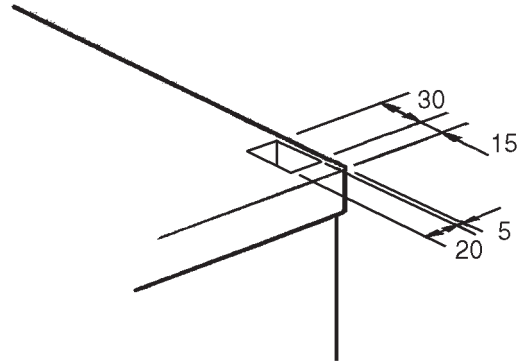
Tillbehör - glasmonter

Produktnummer	Benämning
1673280002	Spegelglas till skjutluckor

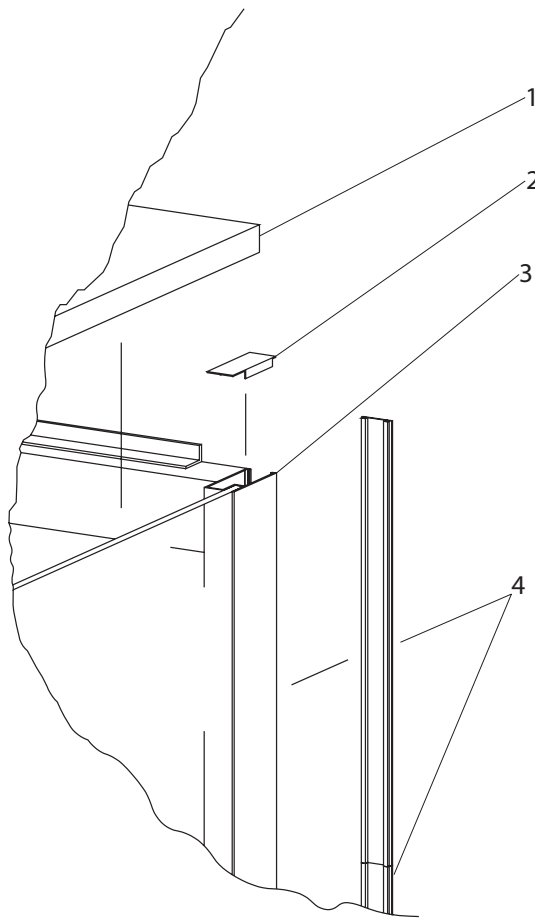
Figur 2.



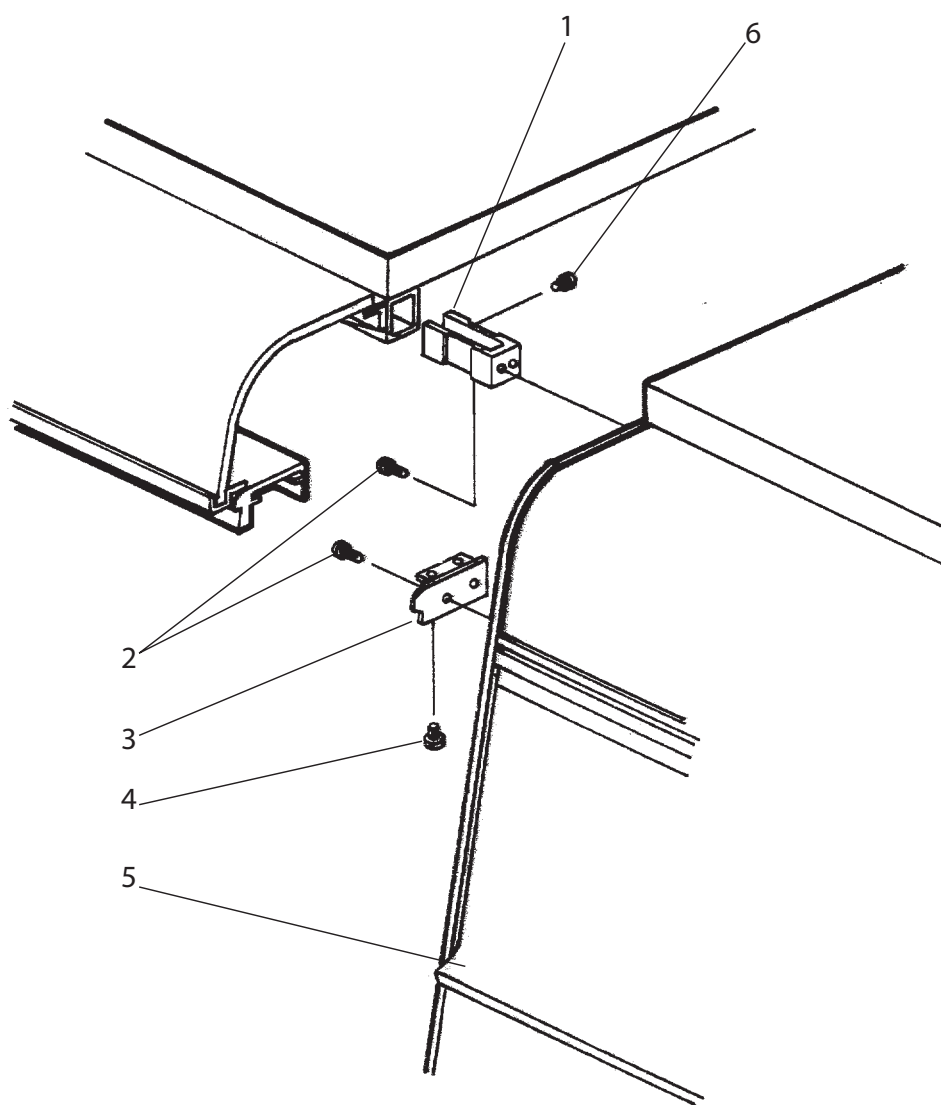
Figur 3.



Figur 4.



Figur 5.



Figur 6.

iDESTA

Tel. +46 40-38 50 50
Fax +46 40-93 35 46
Blidögatan 34
SE-211 24 Malmö
Email foodtech@idesta.se
Sweden
www.idesta.se