



HANDBOK

viktiga handlingar för installation och underhåll

Om handboken

I den här handboken hittar du all information som behövs för att installera och hantera din nya produkt.

Innehåll

Allmänna anvisningar	4
CE – Direktiv	4
<hr/>	
Installationsanvisningar	5
Uppställning	5
Elektrisk anslutning	5
Tekniska data	5
Tillbehör	5
Installationanvisning för utlämningshylla med värme (tillbehör)	5
<hr/>	
Bruksanvisning	6
Användningsområde	6
Produktbeskrivning	6
Säkerhetsinstruktioner	6
Tekniska data	6
Handhavande	6
Start av produkt	6
Inställning av börvärde	6
Användning av värmeskåp	6
Användning av utlämningshylla (tillbehör)	6
Avslutad användning	6
Om utrustningen inte används	6
Rengöring	6
Övriga dokument	7
<hr/>	
Serviceanvisning	8
Fel, orsak och åtgärd	8
Ojämn, eller svag värme	8
Serviceinstruktioner	8
Byte av element	8
Byte av fläkt	8
Byte av digital termostat	8
<hr/>	
Tekniska specifikationer	9

Allmänna anvisningar

Om föreskrifter i detta och utrustningens övriga dokument inte följs, kan dess säkerhet äventyras och leverantörens garanti- och produktansvar upphöra.

- Läs noggrant föreskrifterna i detta dokument, eftersom det innehåller viktiga säkerhetsupplysningar beträffande installation, driftsäkerhet, användning och underhåll av produkten. Förvara handlingen så att den är tillgänglig för alla användare.
- Installation och testkörning måste göras av en för ändamålet utbildad tekniker och enligt tillverkarens instruktioner. Se *Installationsanvisningar* på sid 5.
- Installation av produkten, såväl som dess anslutningar, skall utföras enligt gällande normer och föreskrifter.
- All service, underhåll samt reparation skall ske av en för ändamålet utbildad tekniker. Endast original-reservdelar får användas vid utbyte. Se *Reservdelskatalog**.
- Handhavande och skötsel skall enbart ske av på denna produkt utbildad personal (operatör).

Innan utrustningen tas i bruk skall operatören:

- Införskaffa goda kunskaper i handhavande och skötsel.
- Mycket noggrant gå igenom säkerhetsinstruktioner och varningstexter.

* *Medlevereras ej. Kan beställas från tillverkaren eller via tillverkarens representant.*

CE – Direktiv

Produkten är avsedd att användas tillsammans med utrustning som uppfyller tillämpliga direktiv och får inte tas i bruk förrän den maskin eller anläggning som den skall ingå i överensstämmer med kraven i tillämpliga direktiv.

Produkten är tillverkad i överensstämmelse med direktiv LVD 2014/35/EU, EMC 2014/130/EU och är som enskild enhet CE – godkänd och märkt CE.

Standarder: SS EN 1672-2:2005+A1:2009, SS EN 60335-1:2012/AC:2014, SS EN 60 335-2-49:2003/A11:2012

Installationsanvisningar

Uppställning

1. Tag bort emballaget.
2. Ställ värmeskåpet plant och justera in den vågrätt och till rätt höjd genom att vrida på de justerbara fötterna.
3. Avlägsna skyddsplasten försiktigt. Eventuella limrester avlägsnas med ett lämpligt lösningsmedel.
4. Rengör invändiga delar och tillbehör. Se bruksanvisning: *Rengöring*.

Elektrisk anslutning

Den elektriska anslutningen måste utföras enligt vid tillfället gällande lokala normer och föreskrifter.

1. Effektleddning drages genom dragavlastning i botten och anslutes på anslutningsplinten på insida av behörig person.
2. Utrustningen arbetar med effektspänning 230-250 1N~50 eller 400-440 2N~50. Kontrollera därför alltid värmeskåpets dataskylt innan installation. Vid stationärt utförande skall värmeskåpets anslutning utgöras av en fast installation.
3. Värmeskåpet anslutes till nätet genom inkoppling via anläggningens central.
4. Kontrollera att nätet är förberett, och kan belastas med den aktuella strömmen och är avsäkrat samt att det är försett med ordentlig skyddsjordning.
5. Utrustningens elsäkerhet kan endast garanteras när den anslutits riktigt till en effektiv skyddsjordad installation enligt gällande elektriska säkerhetsbestämmelser.

Tekniska data

Kapslingsklass: IP44

Tillbehör

Se sid 9, *Tekniska specifikationer* i tabellen "Tillbehör".

Installationsanvisning för utlämningshylla med värme (Tillbehör)

1. Rengör värmeskåpets toppskiva med något fettlösande rengöringsmedel.
2. Avlägsna skyddstejpen på utlämningshyllans gavlar.
3. Placera utlämningshyllan på värmeskåpets toppskiva. Gavlar skall vara indragna 7 mm från värmeskåpets rygg (figur 2: delförstoring).
4. Skruva på frontglaset.
5. Lossa locket på hyllans kabelkanal vid höger gavel, samt lossa värmeskåpets manöverpanel.
6. Drag anslutningskabeln från utlämningshyllan genom kabelgenomföringen i toppskivan på värmeskåpet.
7. Anslut kabeln på anslutningsplinten som sitter på insidan av värmeskåpets manöverpanel enligt schema (figur 5).
8. Skruva fast locket för hyllans kabelkanal.

Bruksanvisning

Användningsområde

Värmeskåpet och dess tillbehör är avsett att användas i alla typer av storkök för varmhållning av olika föruppvärmda maträtter.

Produktbeskrivning

Värmeskåpet är in- och utvändigt tillverkat av slipad rostfri plåt. Värmeskåpet är omsorgsfullt värmeisolerat och har jämn varmhållningstemperatur. Regleringsorganen utgörs av en digitala termostat och strömbrytare. Temperaturen är förinställd på 80°C. Skåpet är utrustat med självstängande skjutdörrar.

Säkerhetsinstruktioner

Spänningsförande delar! Vattenstråle får ej riktas direkt mot kontrollpanelen eller i dess närhet. Vatten i kontakt med spänningsförande delar medför direkt livsfara.

Höga temperaturer! Vid temperaturer över 60°C skall försiktighet vidtagas. Även plåtytor runt skåp samt utlämningshyllans plan kan bli mycket varma. Lägg aldrig handen direkt på värmelampornas glas.

Tekniska data

En dataskylt med produktens tekniska uppgifter finns placerad på manöverpanelens framsida.

Handhavande

Start av produkt

Slå på strömbrytaren så att den tänds. Strömbrytaren är placerad bredvid den digitala termostat.

Inställning av börvärde

1. Håll in knappen "SET" (position 3; figur 1) tills börvärdet visas (80°C). Ändra värdet med pil upp (position 4; figur 2) eller pil ner (position 4; figur 1).
2. För att spara ändringen håll inne knappen "SET" (position 3; figur 1).

Användning av värmeskåp

1. Ställ in värmeskåpet på önskad temperatur. (se instruktionen "Inställning av börvärde")
2. Öppna ej dörrarna under uppvärmningstiden.
3. Displayen (position 2; figur 1) visar den aktuella temperaturen.
4. Ställ in maten som skall förvaras (maten skall ha serveringstemperatur).

Användning av utlämningshylla (tillbehör)

Slå på strömbrytaren på undersidan av hyllplanet.

Avslutad användning

1. Slå av strömbrytaren så att den slocknar.
2. Rengör värmeskåpet se *Rengöring*.

Om utrustningen inte används

Om utrustningen ej skall användas under en längre tid måste följande instruktioner följas:

1. Bryt effekt- och manöverströmmen till produkten, genom strömbrytaren eller i anläggningens central.
2. Rengör produkten och alla dess tillbehör.
3. Låt dörrar stå öppna så att luft kan cirkulera i utrymmet och på så sätt hindra att mögel och dålig lukt utvecklas.

Rengöring

Rostfritt:

Produkten skall vara avstängd och kall då rengöring sker. Använd varmt vatten och neutral disk- och rengöringsmedel. Använd inte stålull eller slipande rengöringsmedel vid rengöring av rostfria ytor. Om rengöringsmedlet innehållande klor (t.ex. klorin) använts måste sköljningen göras extra noggrant. Klor och klorföreningar i kontakt med rostfritt stål kan orsaka korrosionsangrepp.

Trä:

Vid behov rengör träet med möbelpolish enligt fabrikantens anvisningar.

Plexiglas:

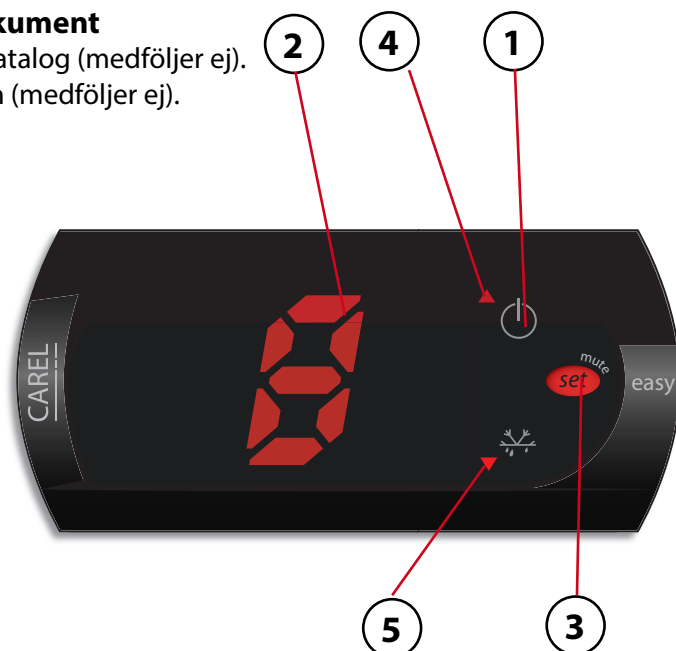
Använd rent kallt vatten med en ren trasa med lite neutral disk- och rengöringsmedel. Användning av rengöringsmedel såsom rödsprits, terpentin, lacknafta eller vanligt fönsterputs rekommenderas ej. Sämsk-skinn är mycket användbar för rengöring. Trasor och sämskskinn bör inte vara torra vid användningen.

OBS! Spola ej vatten mot elanslutningar!

Övriga dokument

Reservdelskatalog (medföljer ej).

EG-försäkran (medföljer ej).



Figur 1. Panel

1. Strömbrytare (för styrenheten)
2. Display
3. Knappen "SET"
4. Pil upp
5. Pil ner och "Manuell avfrostning"

Fel, orsak och åtgärd **Ojämn, eller svag värme**

1. Defekta säkringar.
2. Defekta elledningar.
3. Elementen fungerar ej: Följ serviceinstruktionerna: *Byte av element*.
4. Termostaterna fungerar ej: Följ serviceinstruktionerna: *Byte av termostat*.

Serviceinstruktioner **Byte av element**

1. Tillse att värmeskåpet är avstängt.
2. Bryt effekt och manöverledning till värmeskåpet.
3. Ta ut hyllorna och gejdrar från det uppvärmda utrymmet.
4. Lossa luftfördelarplåten, 2st skruvar. (kommer åt den från första utrymmet sett från digitala termostaten).
5. Lossa hela värmepaketet, 6st skruvar. (kommer åt den från första utrymmet sett från digitala termostaten).
6. Dra ut hela värmepaketet .
7. Lossa det felaktiga elementet , 2 st skruvar och lossa därefter kablarna .
8. Omvänd återmontering sker.

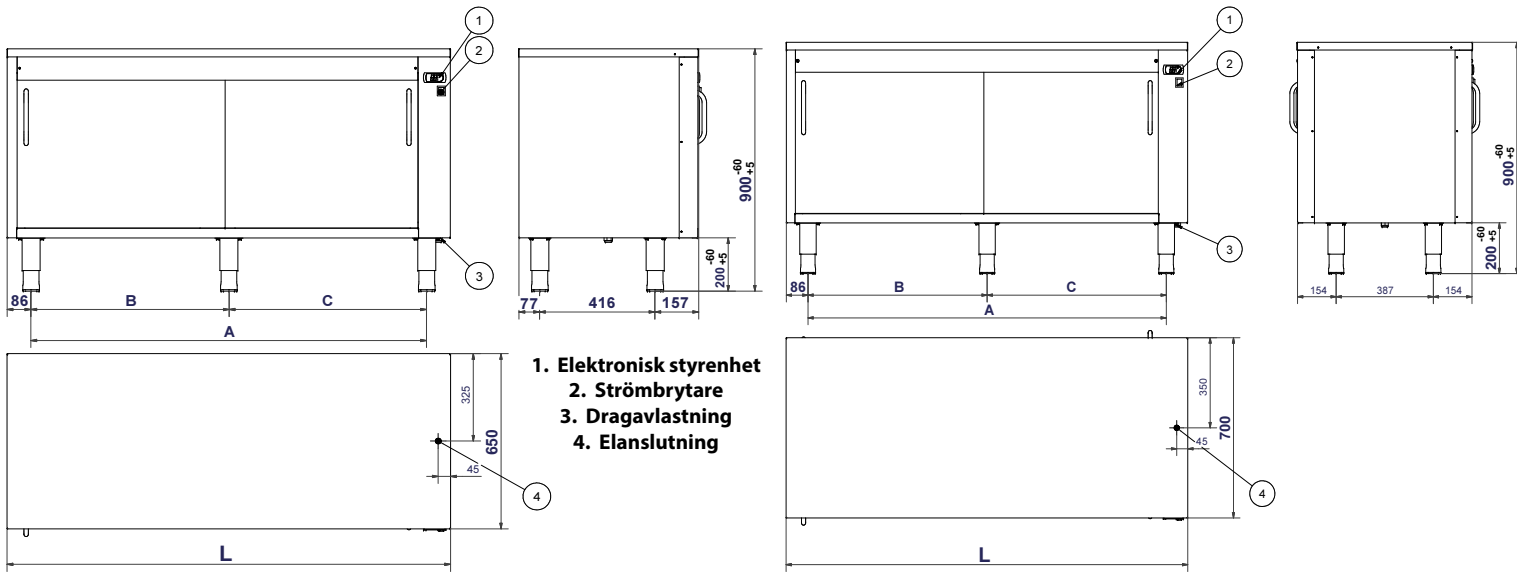
Byte av fläkt

1. Tillse att värmeskåpet är avstängt.
2. Bryt effekt och manöverledning till värmeskåpet.
3. Ta ut hyllorna och gejdrar från det uppvärmda utrymmet.
4. Lossa luftfördelarplåten, 2st skruvar. (kommer åt den från första utrymmet sett från digitala termostaten).
5. Lossa hela värmepaketet, 6st skruvar. (kommer åt den från första utrymmet sett från digitala termostaten).
6. Dra ut hela värmepaketet .
7. Lossa fläkten , 2 st skruvar och lossa därefter kablarna .
8. Omvänd återmontering sker.

Byte av digitala termostat

1. Tillse att värmeskåpet är avstängt.
2. Bryt effekt och manöverledning till värmeskåpet.
3. Skruva loss styrenhetens ram försiktigt. Lossa 2st skruvar.
4. Lossa snabbkontakter som finns på den digitala termostaten.
5. Lossa nu den digitala termostaten.
6. Omvänd återmontering sker.

Tekniska specifikationer



Värmeskåp
9774720501
9774720601

Värmeskåp
(genomgående)
9774720201
9774720301

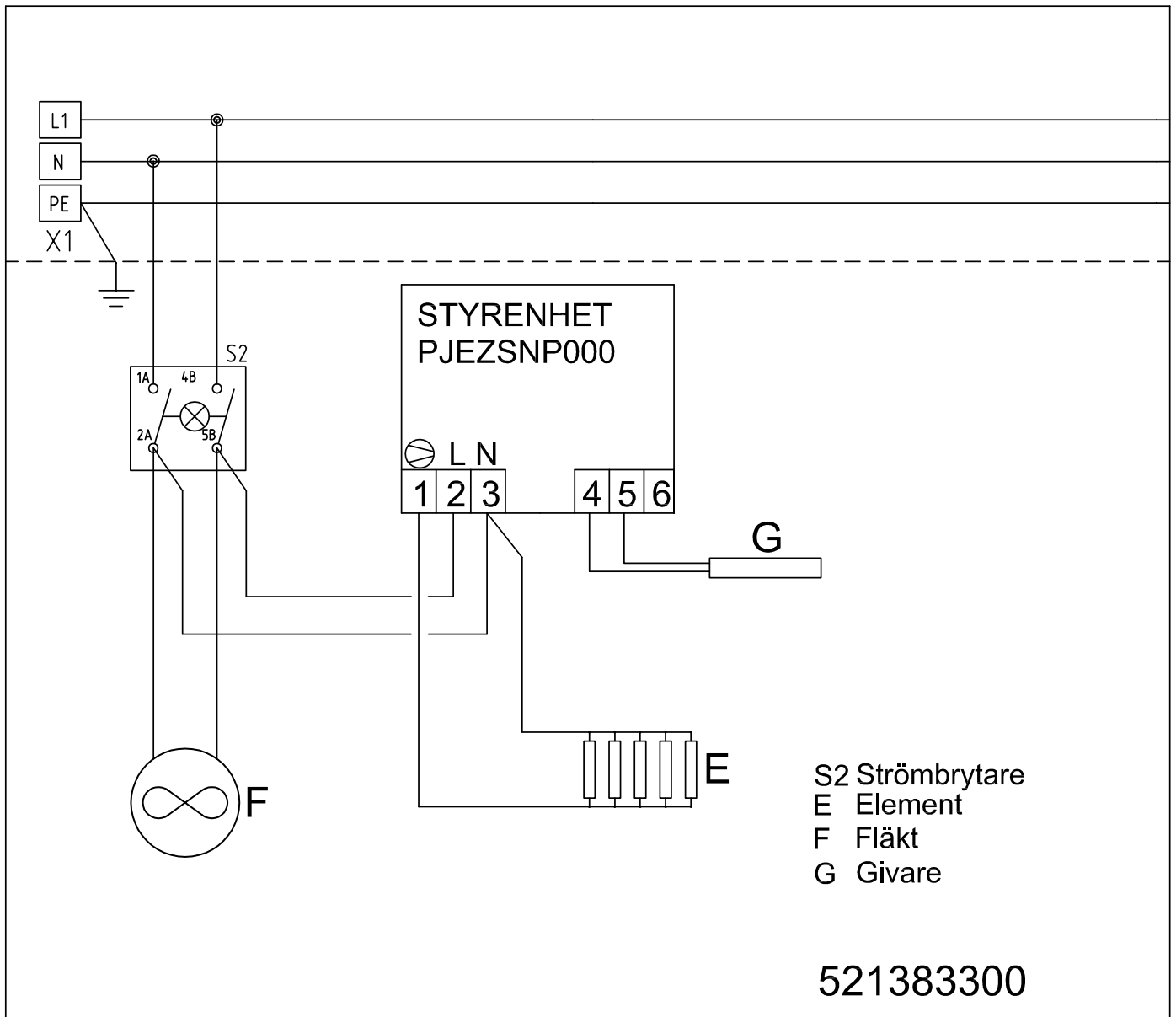
Specifikation

Produktnummer	Utförande A	Mått i mm				Anslutnings-spänning	Effekt kW	Max fas-ström A
		L	A	B	C			
9774720601	Värmeskåp	1200	1027	-	-	220-240 1N~50	1,7	10
9774720501		1600	-	714	714			
9774720301	Värmeskåp (genomgående)	1200	1027	-	-			
9774720201		1600	-	714	714			
9774720601+ 9771220001	Värmeskåp m enkel utlämningshylla m värme	1200	1027	-	-		2,2	
9774720501+ 9771231001		1600	-	714	714		2,3	
9774720301+ 9771220001		1200	1027	-	-		2,2	
9774720201+ 9771231001		1600	-	714	714		2,3	
9774720601+ 9771300001	Värmeskåp m dubbel utlämningshylla m värme	1200	1027	-	-	400-440 2N~50	2,6	
9774720501+ 9771311001		1600	-	714	714		2,9	
9774720301+ 9771300001		1200	1027	-	-		2,6	
9774720201+ 9771231001		1600	-	714	714		2,9	

Tillbehör

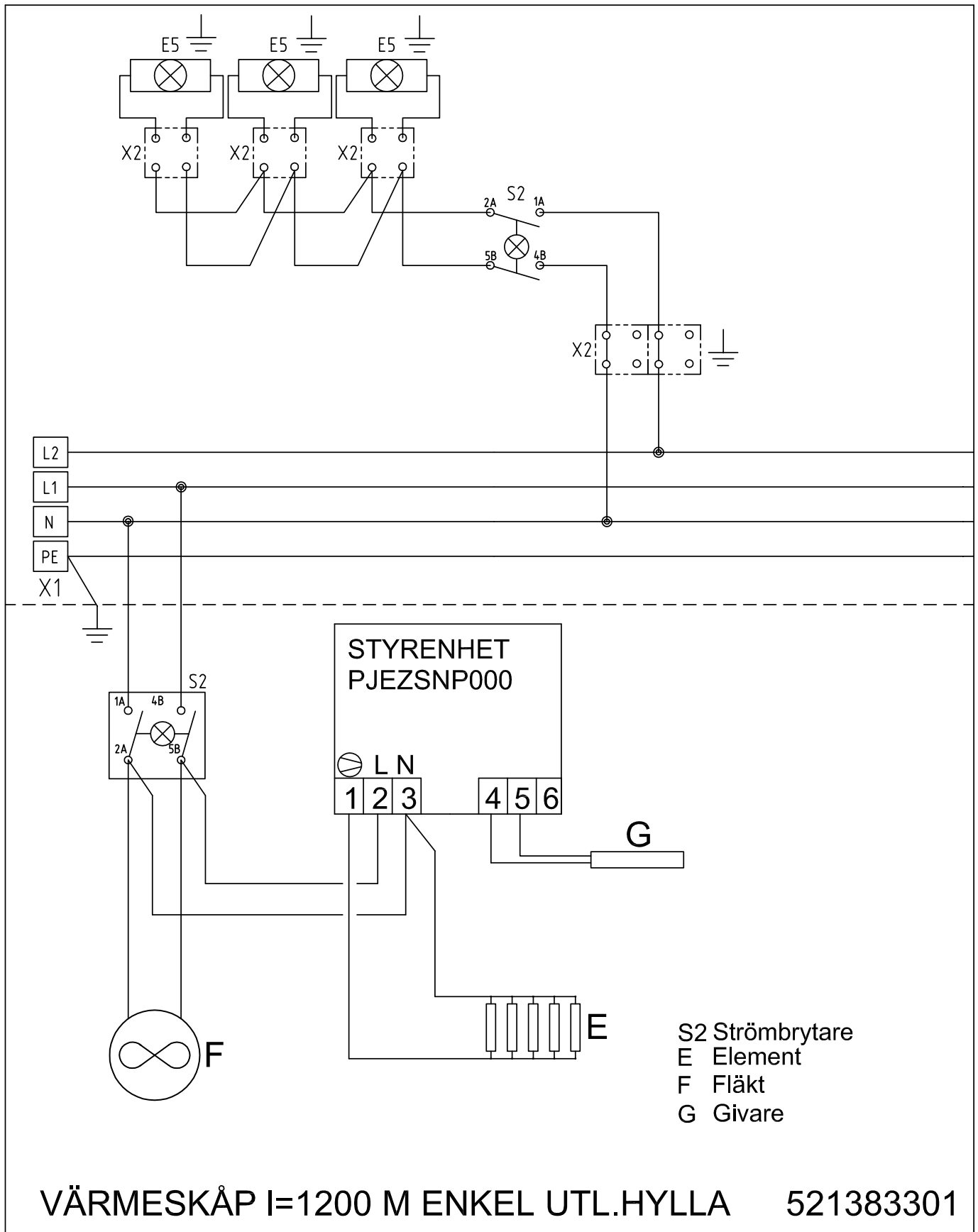
Produktnummer	Benämning
9771220001	Enkel utlämningshylla, L=1200
9771231001	Enkel utlämningshylla, L=1600
9771300001	Dubbel utlämningshylla, L=1200
9771311001	Dubbel utlämningshylla, L=1600

Elschema värmeskåp utan utlämningshylla



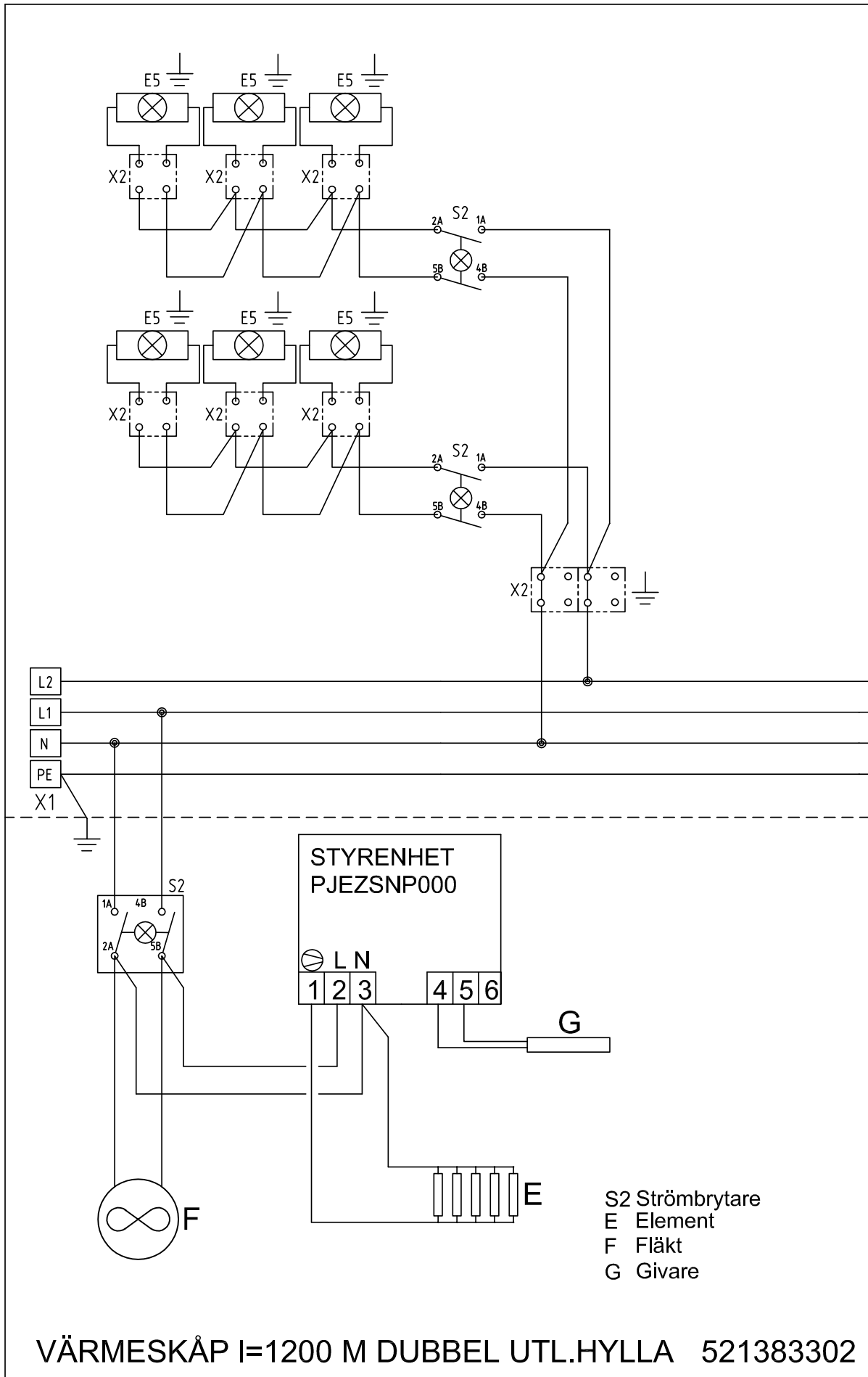
Figur 2.

Elschema värmeskåp L=1200 med enkel utlämningshylla



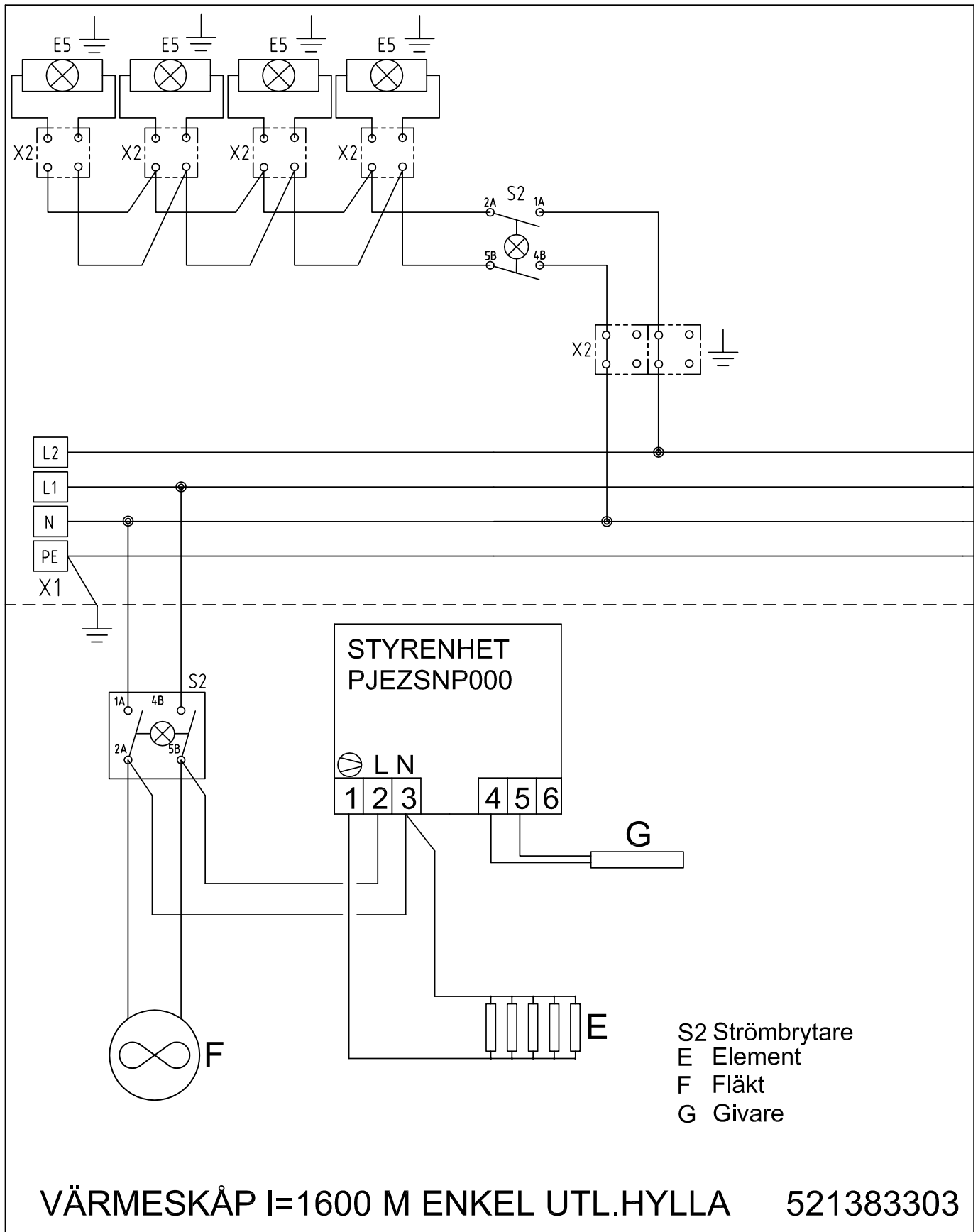
Figur 3.

Elschema värmeskåp L=1200 med dubbel utlämningshylla



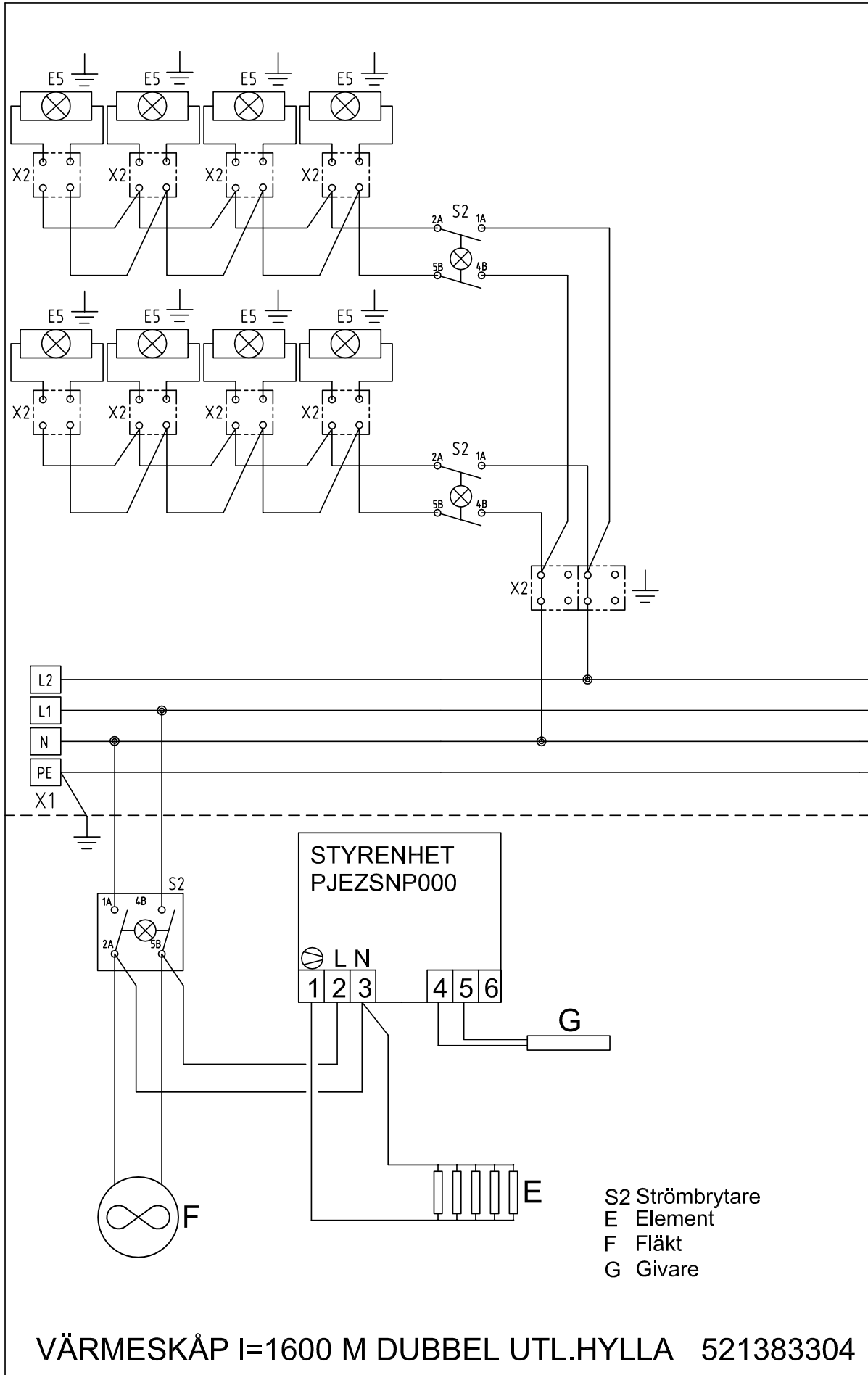
Figur 4.

Elschema värmeskåp L=1600 med enkel utlämningshylla



Figur 5.

Elschema värmeskåp L=1600 med dubbel utlämningshylla



Figur 6

iDESTA

Tel. +46(0)40-38 50 50

Fax +46 (0)40-93 35 46

Blidögatan 34

SE-211 24 Malmö

foodtech@idesta.se

www.idesta.se