



- ROSTFRITT STÅL
- HYGIENISK OCH LÄTT ATT HÅLLA REN
- BENSTATIV AV 40x40/30x30 MM ROSTFRIA FYRKANTRÖR
- FINNS ÄVEN I DUOPLANUTFÖRANDE, TJOCKLEK 2,2 MM

Toppskiva

Bänkskivan tillverkas av rostfri slipad 1,2 mm plåt med 60 mm hög uppdragen bakkant och rundad 15 mm högvulstkant på övriga sidor.

DUOPLAN

Bänkskivan kan också erhållas i DUOPLAN-utförande, vilket innebär att toppskivan sammanfogas med ett speciallim under värme och tryck med ytterligare en rostfri plåt till en lamelltjocklek av 2,2 mm. Processen leder till en stark, hygienisk och slagtålig toppskiva med mycket goda ljuddämpande egenskaper, se skiss på sidan 2.

Disklåda

Disklådan är heldragen i rostfri stålplåt och försedd med bottensil och 1 1/2" avlopp samt i bräddavlopp. Disklådan kan förses med silhink som extra tillbehör.

Stativ

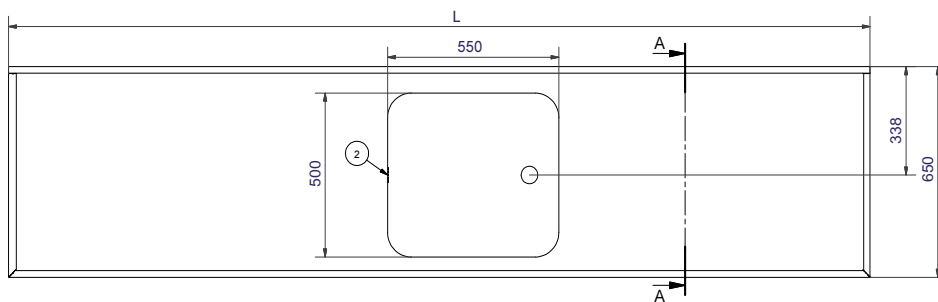
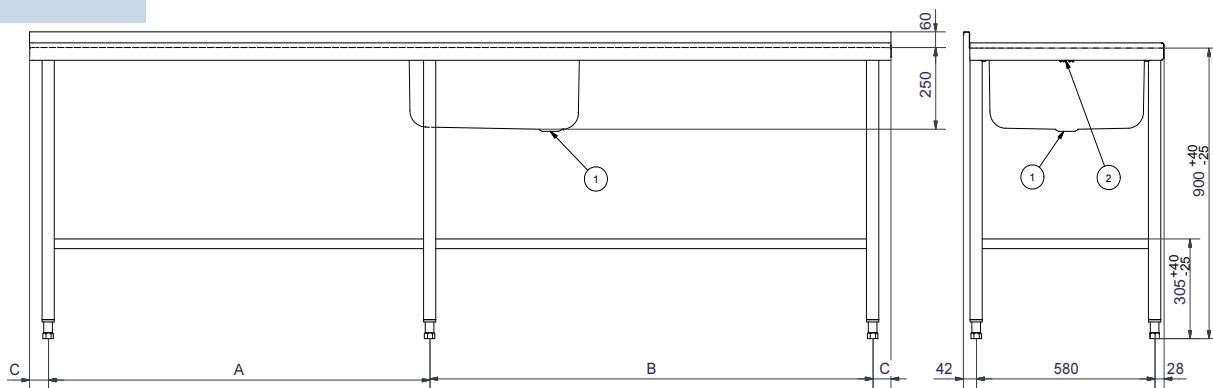
Stativet tillverkas med ben av 40 mm och mellanstag av 30 mm rostfria fyrkantrör. Väggfäste ingår som standard. För fristående bänkar finns som extra tillbehör, en fot som kan bultas i golv.

Tillbehör

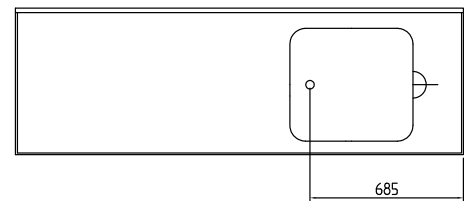
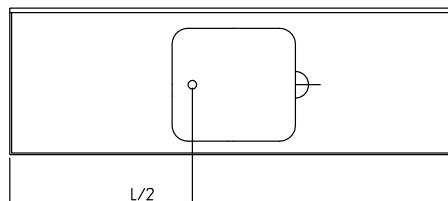
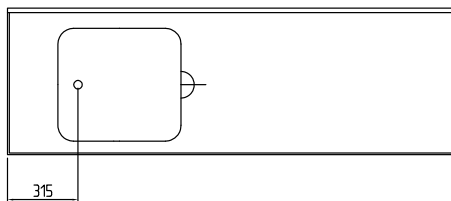
Ett stort urval av tillbehör finns i form av hyllor, hurtsar mm., se tillbehörsblad 9-014.

Diskbänk *Disklåda BE-55*

9-008



1. Avlopp 1 1/2"
2. Bräddavlopp för slang Ø 24 mm inv.



Produktnr 76024/76324

Produktnr 76124/76424

Produktnr 76224/76824

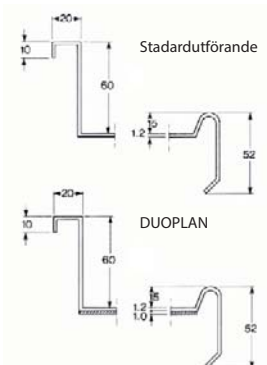
Måttabell i mm

Längd i mm	Disklåda till vänster			Disklåda i mitten			Disklåda till höger		
	A	B	C	A	B	C	A	B	C
1200	-	-	-	1040	-	80	-	-	-
1600	-	-	80	1440	-	80	1440	-	80
2000	1440	440	60	440	1440	60	440	1440	60
2400		840		840			840		
2800		1240		940			1740		

Specifikation

Längd i mm	Bord m. 1,2 mm rostfri bänkskiva			Bord m. 2,2 mm rostfri bänkskiva typ DUOPLAN			Antal benpar
	Disklådor t. vänster	Disklådor i mitten	Disklådor t. höger	Disklådor t. vänster	Disklådor i mitten	Disklådor t. höger	
1200	-	76112	-	-	76412	-	2
1600	76016	76116	76216	76316	76416	76816	
2000	76020	76120	76220	76320	76420	76820	
2400	76024	76124	76224	76324	76424	76824	3
2800	76028	76128	76228	76328	76428	76828	

SEKTION A-A



Snittet visar DUOPLAN-utförande med extra stark toppskiva med ljuddämpande egenskaper och hygienisk konstruktion. Standardutförande har 1,2 mm rostfri toppskiva samt profil på vulster och uppvikningar identiska med DUOPLAN-utförande.