

Värmeskåp m brunn/ Värmeskåp m slät toppskiva  
+ *Marin*  
Warmer cabinet with wells/Warmer cabinet  
+ *Marine*



# Reservdelskatalog

## Spare Parts Catalogue

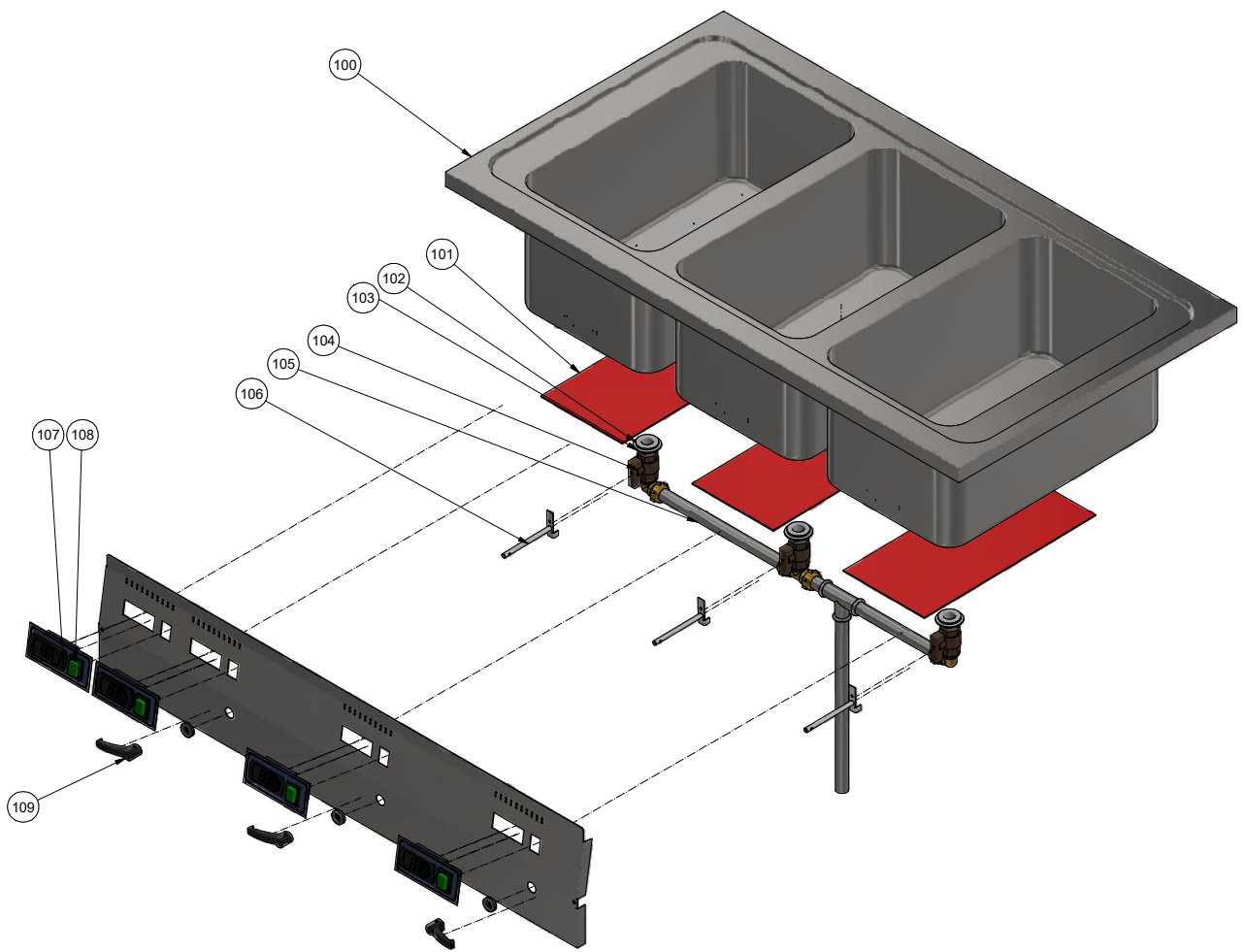


## INNEHÅLLSFÖRTECKNING

	Sida
• <b>Topp med brunn/-ar</b>	<b>4-5</b>
• <b>Värmepaket</b>	<b>6-7</b>
• <b>Skåp Vä/Hö</b>	<b>8-9</b>
• <b>Draglåda</b>	<b>10-11</b>

## TABLE OF CONTENTS

	Page
• <b>Top with well/-s</b>	<b>4-5</b>
• <b>Heating unit</b>	<b>6-7</b>
• <b>Cabinet Left/Right</b>	<b>8-9</b>
• <b>Drawers</b>	<b>10-11</b>



Topp med brunn/-ar, Top with well/-s,  
 9774723401, 9774723601, 974723701,  
 9774725701, 9774725801, 9774725901

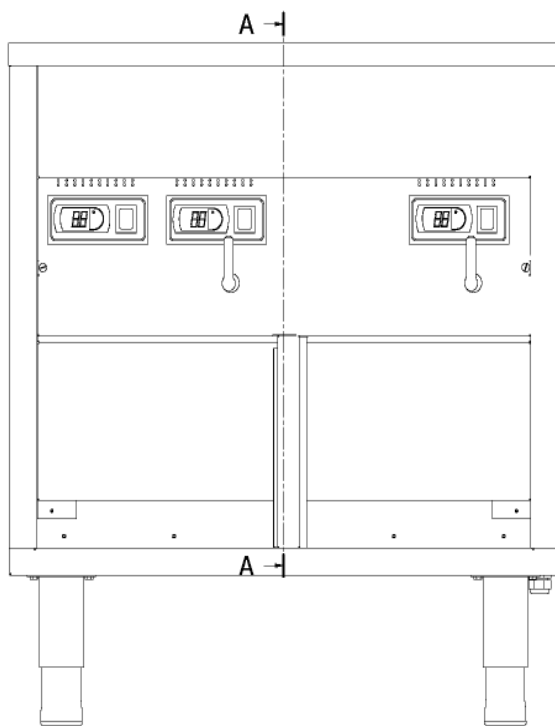
Utgåva  
 Edition  
 0

Månad  
 Month  
 04

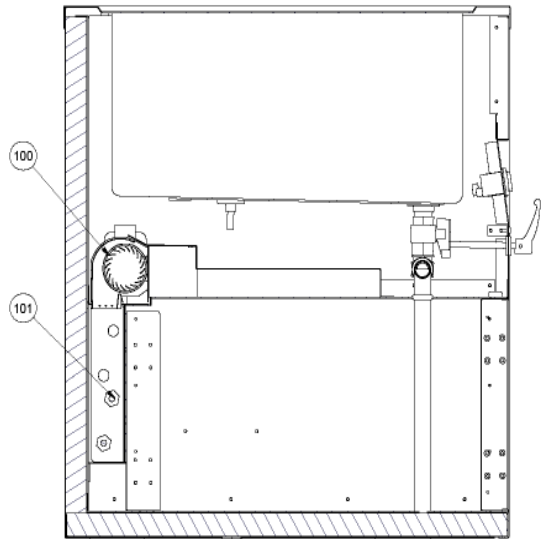
År  
 Year  
 20

Anm. Pos.	Antal Quantity	Art.nr Art. no	Benämning	Description
	[ [ [ [ [		1 brunn L=800 1 brunn L=1200 1 brunn L=1600 2 brunnar L=800 3 brunnar L=1200 4 brunnar L=1600	1 well L=800 1 well L=1200 1 well L=1600 2 wells L=800 3 wells L=1200 4 wells L=1600
100	1 1 1 1 1 1	521 15 09-00 521 15 23-00 521 15 51-00 521 16 36-00 521 16 37-00 521 16 38-00	Topp med brunn Topp med brunn Topp med brunn Topp med brunn Topp med brunn Topp med brunn	Top with well Top with well Top with well Top with wells Top with wells Top with wells
101	2 3 4 2 3 4	520 82 89-00	Element 700W	Heating element 700W
102	1 1 1 2 3 4	521 34 08-00	Avlopp 3/4	Drain 3/4"
103	1 1 1 2 3 4	521 34 10-00	Packning	Gasket
104	1 1 1 2 3 4	476 70 02-00	Kulventil	Ball valve
105	1 1 1 1 1 1	521 41 79-00 521 41 85-00 521 41 91-00 521 40 37-00 521 40 48-00 521 41 91-00	Avloppsrör Avloppsrör Avloppsrör Avloppsrör 2GN Avloppsrör 3GN Avloppsrör 4GN	Drain Drain Drain Drain 2GN Drain 3GN Drain 4GN
106	1 1 1 2 3 4	521 40 04-00	Kranstolpe kpl	Crane post kpl
107	1 1 1 3 4 5	521 10 91-00	Styrenhet	Control Unit
108	1 1 1 3 4 5	520 34 89-00	Strömbrytare	Circuit breaker
109	1 1 1 2 3 4	521 16 90-00	Handtag	Handle

Fet stil = Ändring  
 Bold print = Change

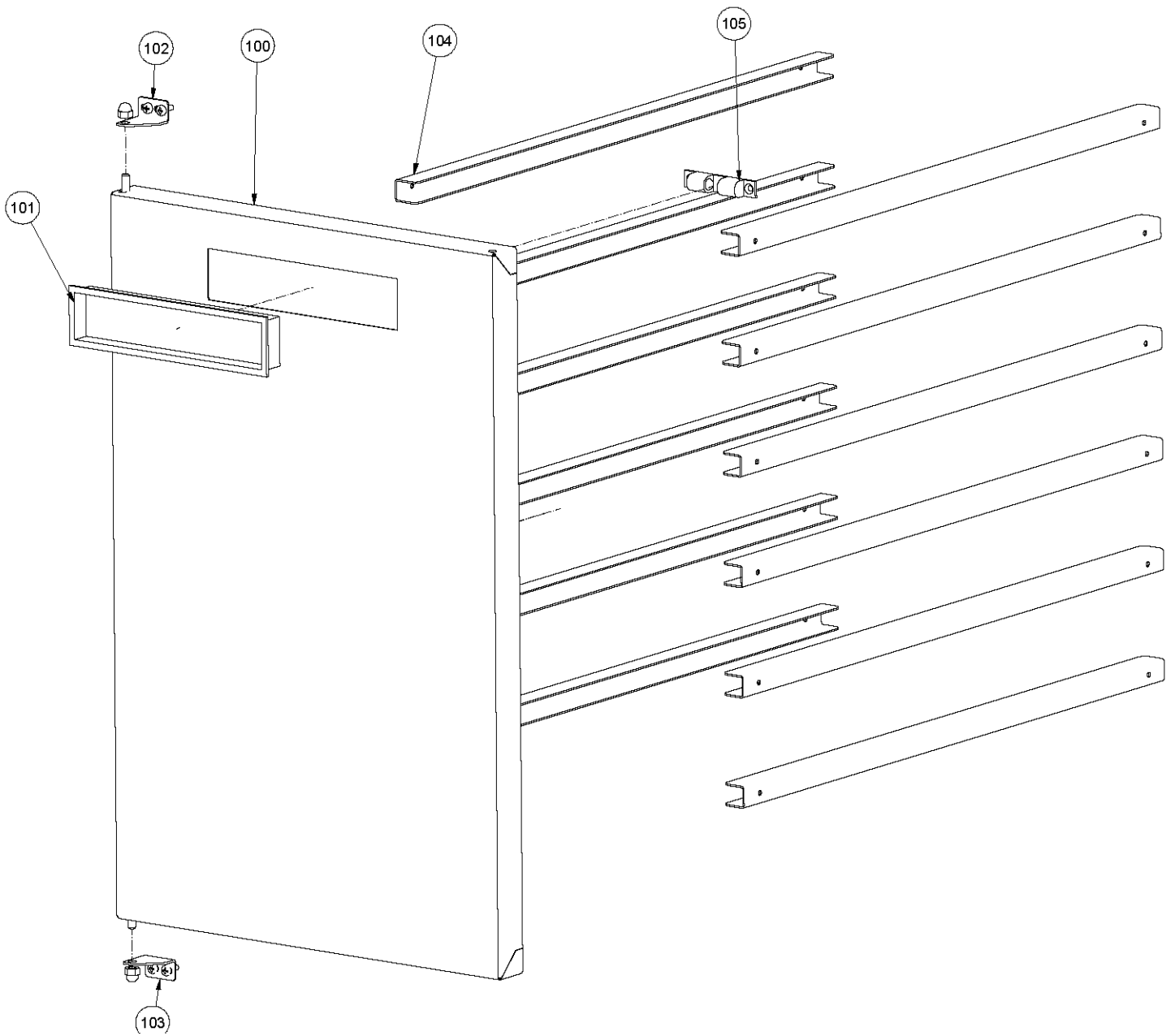


A-A (0,2)



Anm. Pos.	Antal Quantity	Art.nr Art. no	Benämning	Description
	[ [ [ [ [		1 brunn L=800 1 brunn L=1200 1 brunn L=1600 2 brunnar L=800 3 brunnar L=1200 4 brunnar L=1600	1 well L=800 1 well L=1200 1 well L=1600 2 wells L=800 3 wells L=1200 4 wells L=1600
100	1 1 2 1 1 2	520 11 85-00	Fläkt	Fan
101	2 2 4 1 1 2	476 86 40-00 476 86 40-00 476 86 40-00 476 86 40-00 476 86 40-00 476 86 40-00	Element 333W/230V Element 333W/230V Element 333W/230V Element 333W/230V Element 333W/230V Element 333W/230V	Heating element 333W/230V Heating element 333W/230V Heating element 333W/230V Heating element 333W/230V Heating element 333W/230V Heating element 333W/230V
	[ [ [		Värmeskåp L=800 Värmeskåp L=1200 Värmeskåp L=1600	Heat cabinet L=800 Heat cabinet L=1200 Heat cabinet L=1600
100	1 1 2	520 11 85-00	Fläkt	Fan
101	1 1 2	521 42 64-00 521 42 64-00 521 42 64-00	Element 750W/230V Element 750W/230V Element 750W/230V	Heating element 750W/230V Heating element 750W/230V Heating element 750W/230V

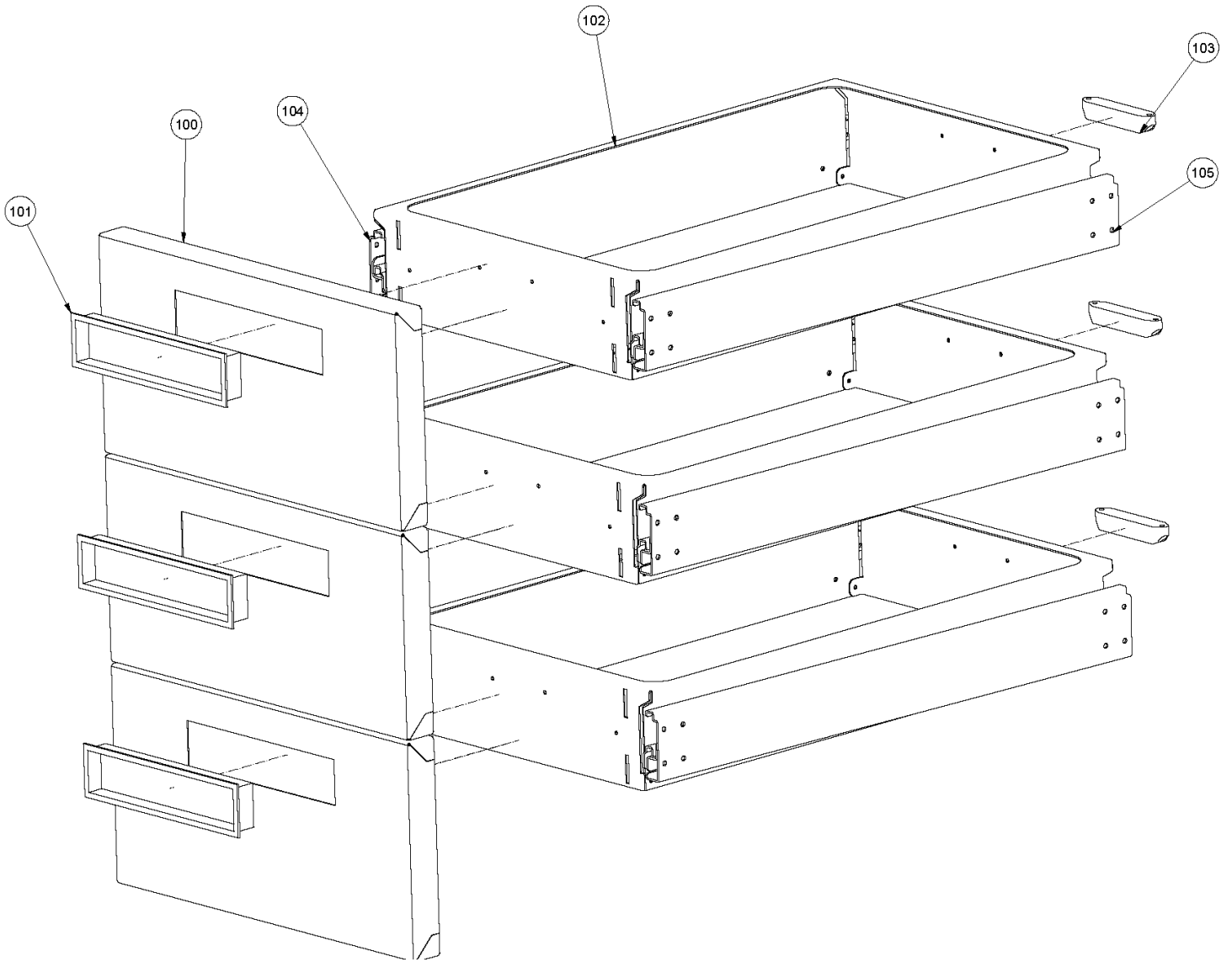
Fet stil = Ändring  
 Bold print = Change





Anm. Pos.	Antal Quantity	Art.nr Art. no	Benämning	Description
	[		Dörr kpl 1/1	Door 1/1
	[		Dörr kpl 1/2	Door 1/2
100	1	521 42 45000	Dörr 1/1	Door 1/1
	1	521 41 58-00	Dörr 1/2	Door 1/2
101	1	521 40 35-00	Handtag	Handle
102	1	521 41 65-00	Fästplåt	Mounting plate
103	1	521 41 67-00	Fästplåt	Mounting plate
104	12	521 41 52-00	Gejder	Guides
105	1	520 28 71-00	Snäppprofil	Snap profile

Fet stil = Ändring  
 Bold print = Change





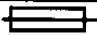

Anm. Pos.	Antal Quantity	Art.nr Art. no	Benämning	Description
	[ [ [		Draglåda 2 lådor Draglåda 3 lådor Draglåda 4 lådor	Drawer 2 drawers Drawer 3 drawers Drawer 4 drawers
100	1 1 1	521 40 08-00 521 43 64-00 521 42 00-00	Lådförstycke kp1 2 lådor Lådförstycke kp1 3 lådor Lådförstycke kp1 4 lådor	Fronts for 2 drawers Fronts for 3 drawers Fronts for 4 drawers
101	2 3 4	521 40 35-00	Handtag	Handle
102	2 3 4	521 40 06-00	Lådram	Mounting plate
103	2 3 4	520 28 71-00	Snäppprofil	Snap profile
104	2 3 4	521 10 43-01	Rfr exp.beslag Hö	Drawersliders Right
105	2 3 4	521 10 43-02	Rfr exp.beslag Vä	Drawersliders Left

Fet stil = Ändring  
Bold print = Change

Dataskylt  
Rating plate

Produktnummer  
Product number

**iDESTA** MADE IN SWEDEN

Model:	
Model:	
Ser.No. 70	Prod.No.
~	Tot. kW  kW
~	Tot. kW  kW
Max phase load:	 Wiring diagram:
Max phase load:	
Info :	



Notes:

-----

-----

-----

-----

-----

-----

-----

-----

-----

-----

-----

-----



**iDESTA**

Tel. +46 40-38 50 50  
Fax +46 40-93 35 46  
Blidögatan 34  
SE-211 24 Malmö  
Email [foodtech@idesta.se](mailto:foodtech@idesta.se)  
Sweden  
[www.idesta.se](http://www.idesta.se)