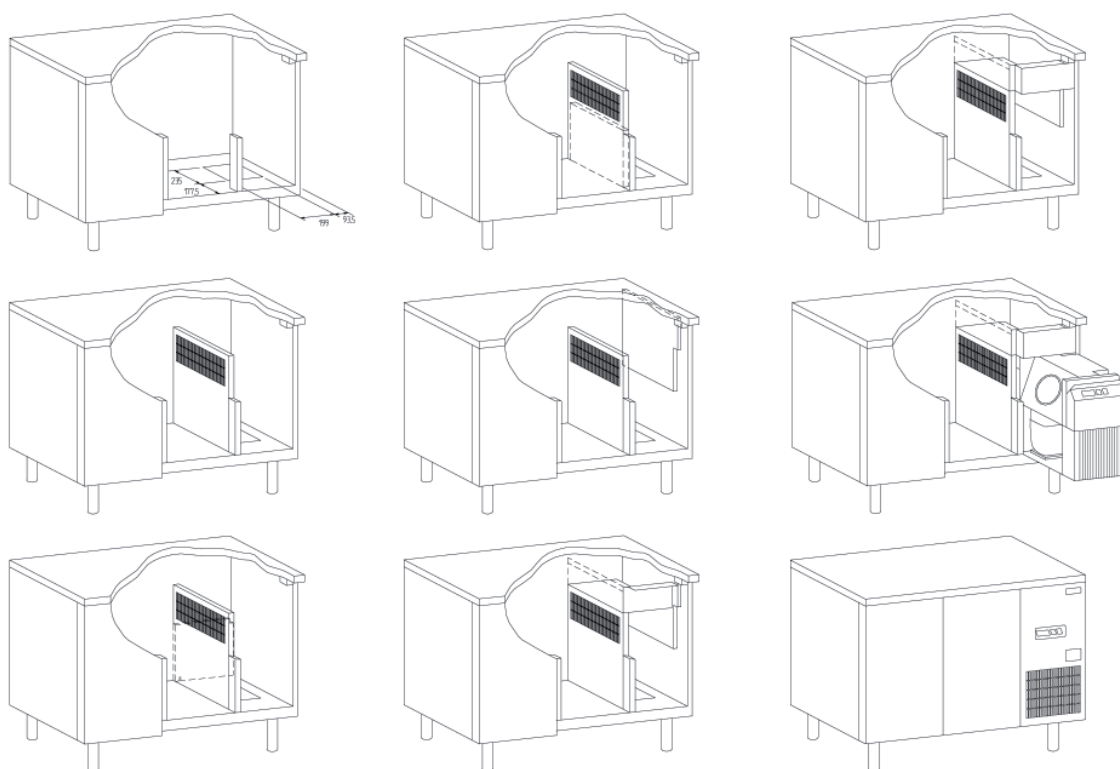


# Kylpaket *Ombyggnadskit* Refrigerated unit *Conversion kit*



# HANDBOK/HANDBOOK

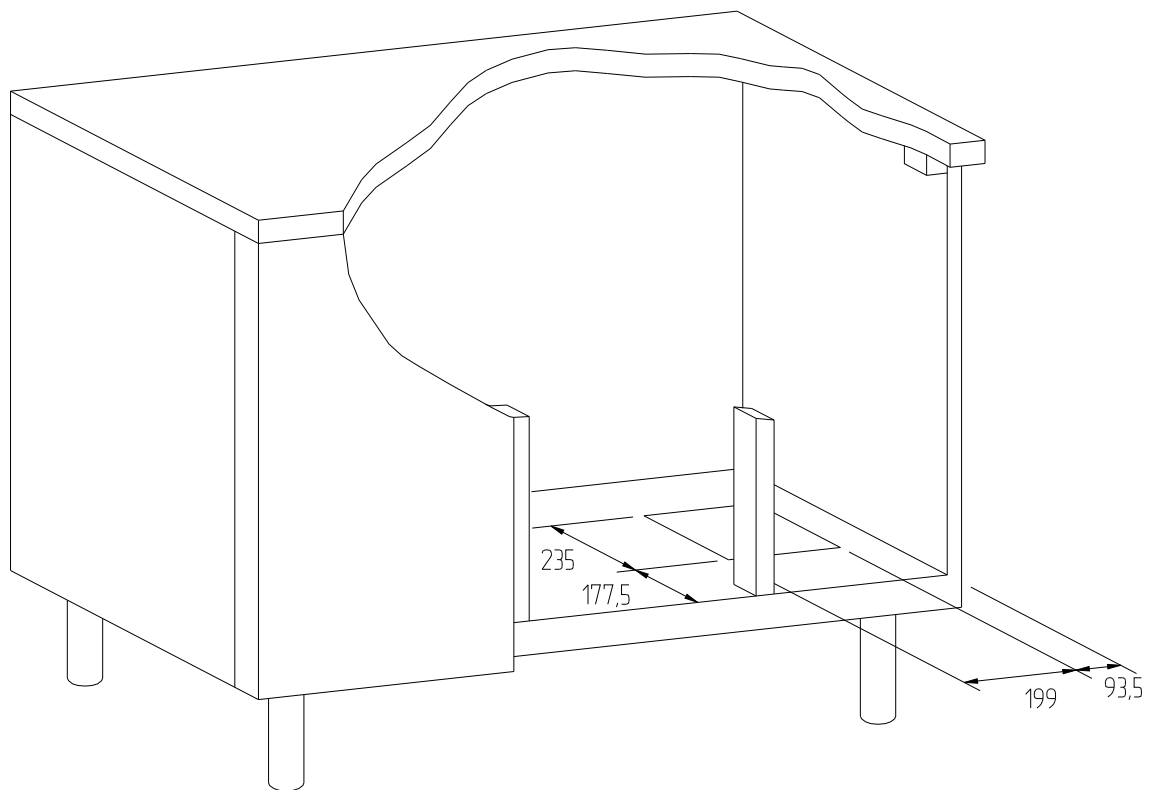
viktiga handlingar för installation och underhåll/  
important documents for installation and maintenance

OBS! Gäller t.om. serienr. 71570XXX, Montering av kylpaket (5205499-10) i stomme, gammal modell)  
Please note! Valid to serial no. 71570XXX, Installation of refrigerating unit (new model) in a body (old model)

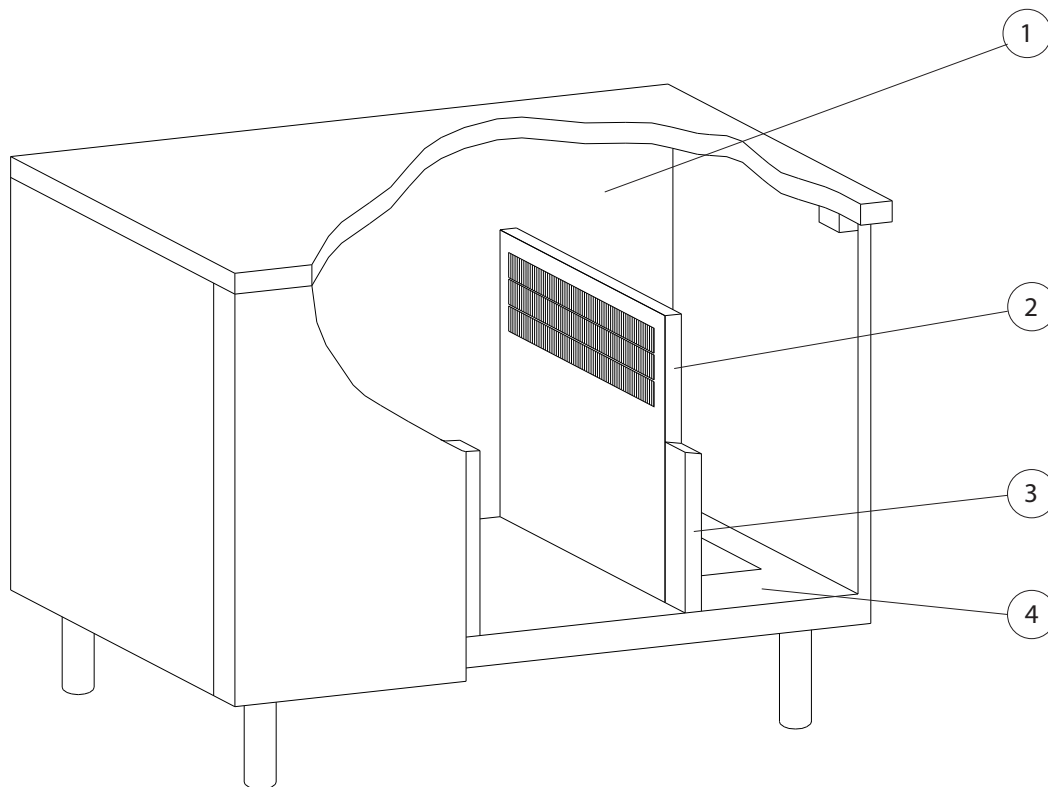


## Om handboken / About handbook

I den här handboken hittar du all information som behövs för att installera och hantera din nya produkt.  
In this handbook you will find all necessary information that you need for installation and maintenance.

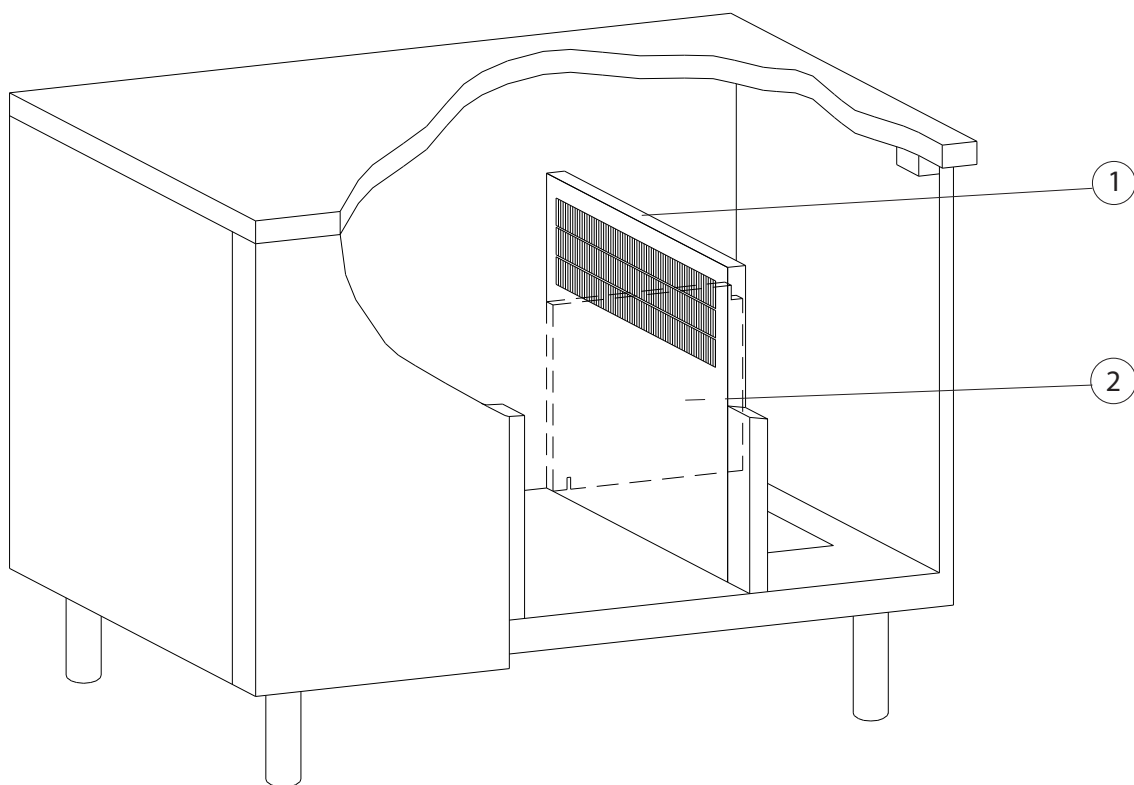


1. Gör hål i botten enligt måtten i figuren. *Figur 1./Figure 1.*  
 1. Drill a hole in the bottom according to the measurements in the figure.



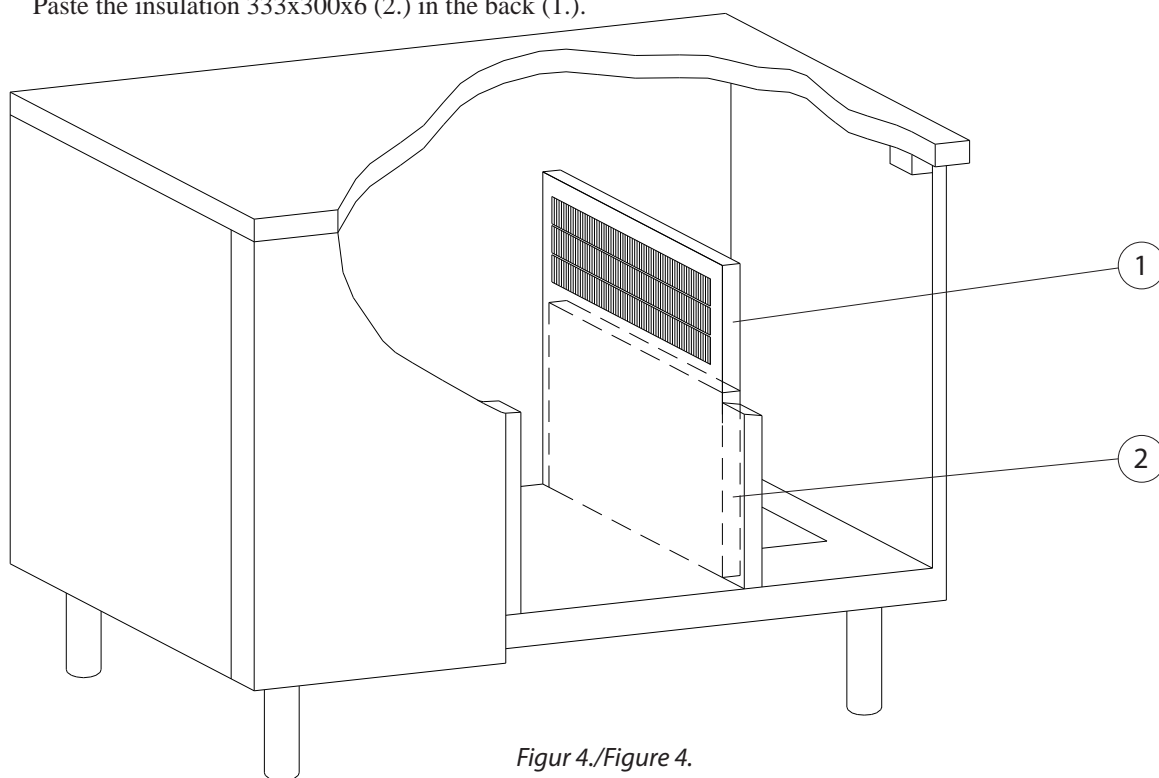
*Figur 2./Figure 2.*

2. Fäst sidoplåten (2.) (536x482mm) i ryggen (1.), stolpen (3.) och i botten (4.) med popnitar.  
 2. Fit the sideplate (2.) (536x482 mm) in the back (1.), pole (3.) and in the bottom (4.) with rivets.



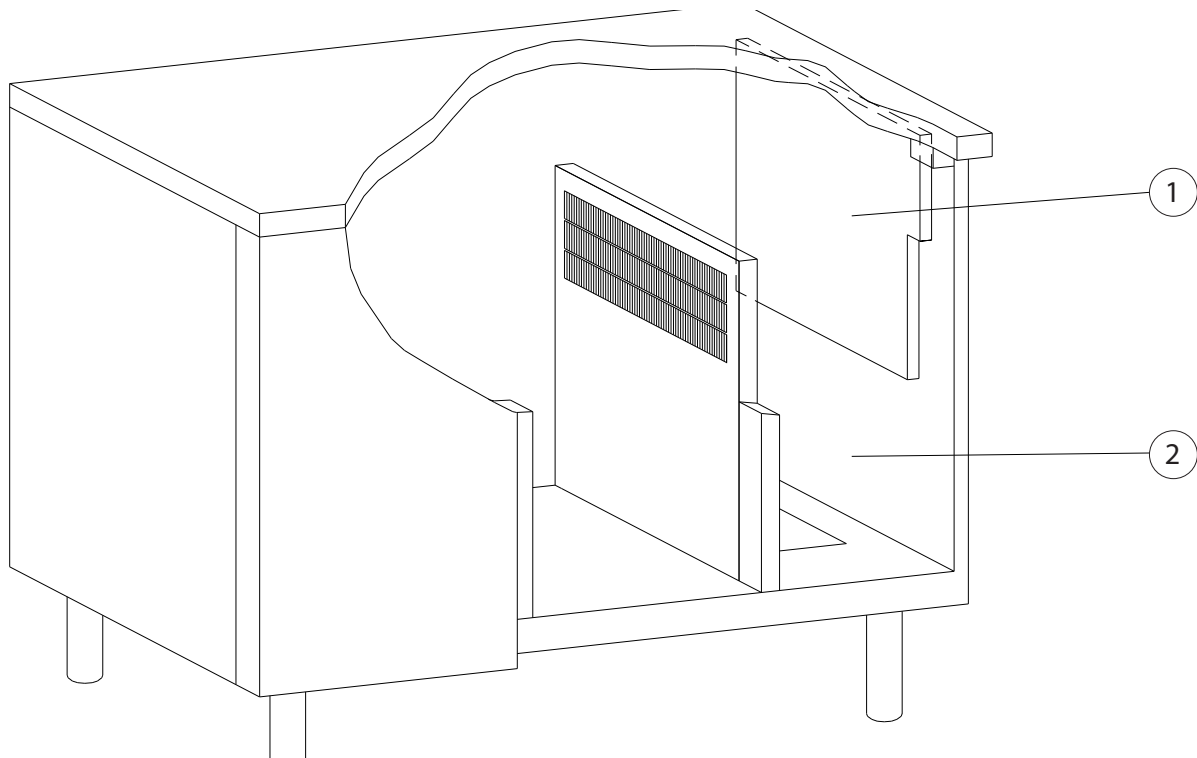
Figur 3./Figure 3.

3. Klistra fast isoleringen 333x300x6 (2.) i ryggen (1.).
3. Paste the insulation 333x300x6 (2.) in the back (1.).



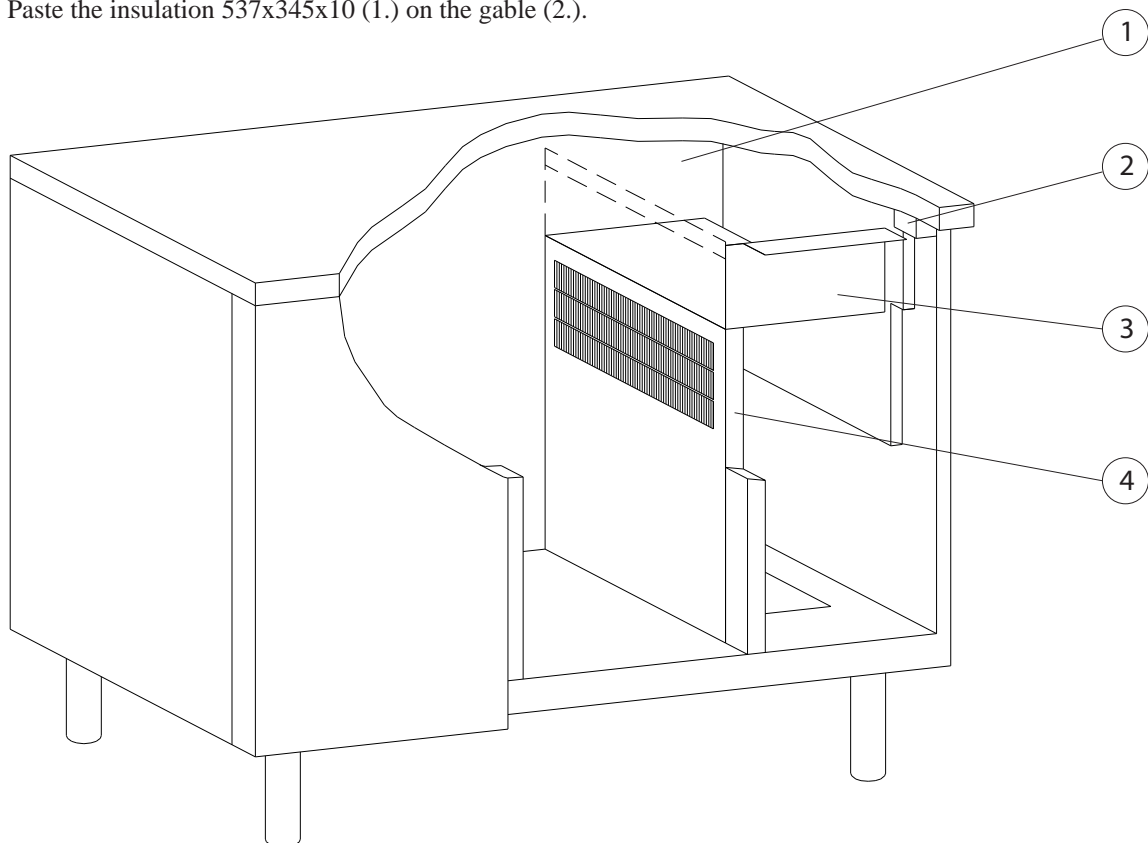
Figur 4./Figure 4.

4. Placera isoleringen 528x300x20 (2.) i sidoplåten (1.).
4. Place the insulation 528x300x20 (2.) in the sideplate (1.).



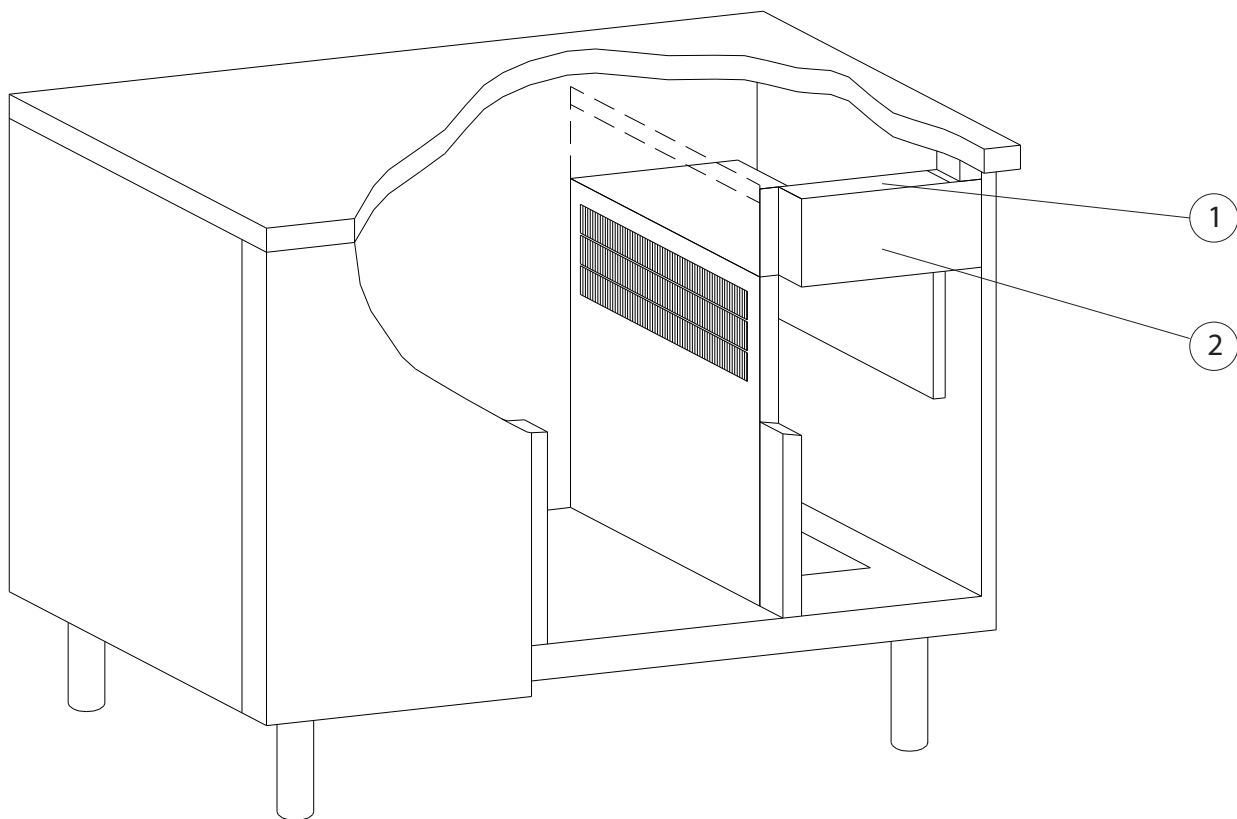
Figur 5./ Figure 5.

5. Klistra fast isoleringen 537x345x10 (1.) på gaveln (2.).
5. Paste the insulation 537x345x10 (1.) on the gable (2.).

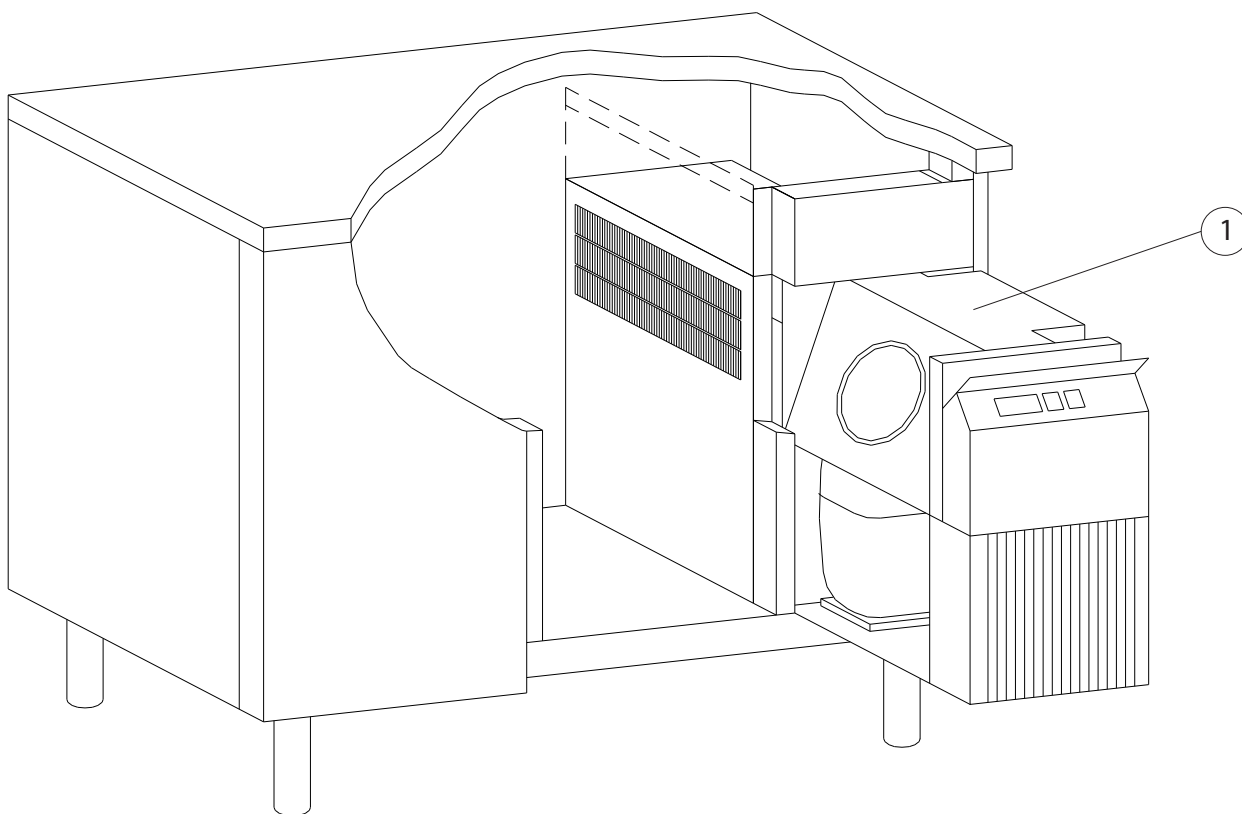


Figur 6./ Figure 6.

6. Fäst luftledarplåten (3.) i ryggen (1.), sidoplåten (4.) och överliggaren (2.) med popnitar.
6. Fit the air leading (3.) plate in the back (1.), side plate (4.) and in the overlayer (2.) with rivets.

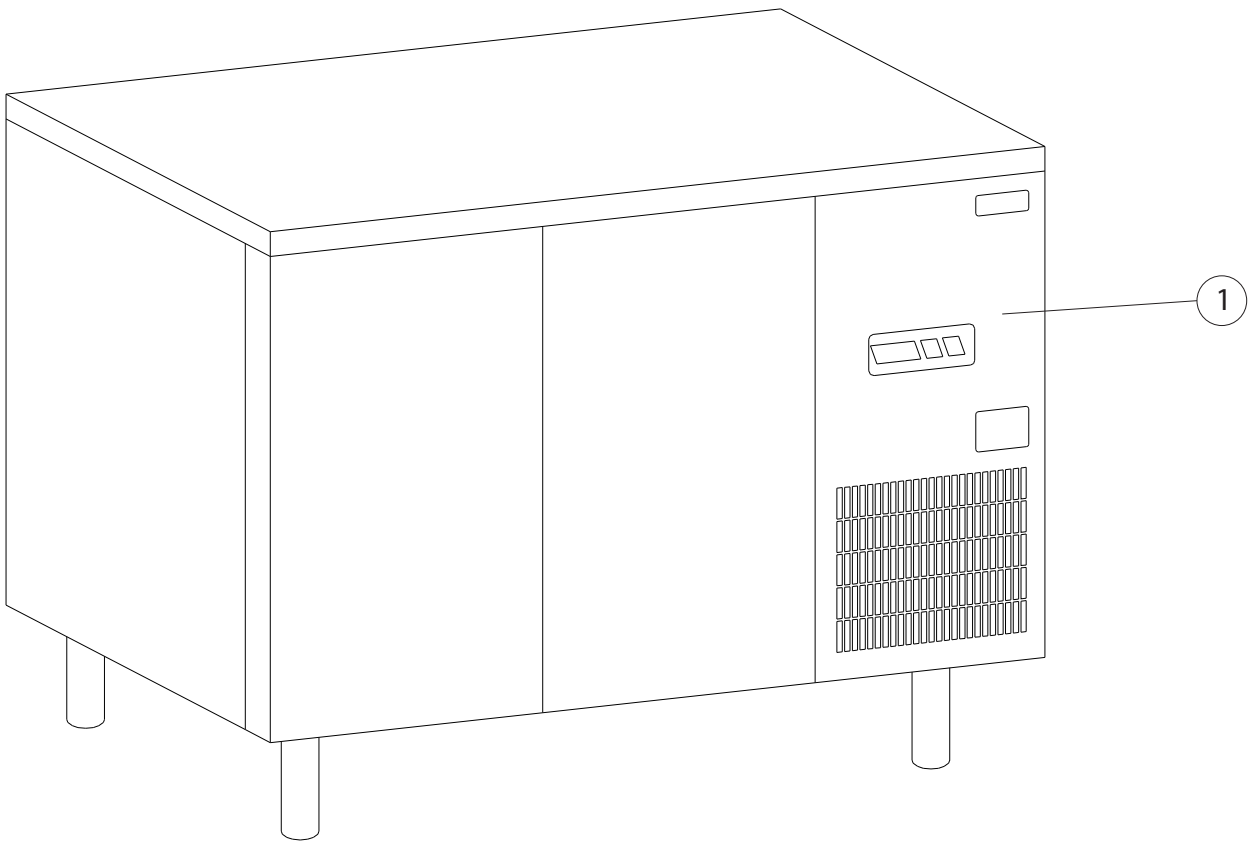


7. Klistra fast isoleringen 317x128x30 (2.) på luftledningsplattan (1.).  
 7. Paste the insulation 317x128x30 (2.) on the air leading plate (1.).



8. Tryck in kylpaketet (1.).  
 8. Put in the refrigerating unit (1.).

Figur 8. / Figure 8.



*Figur 9. / Figure 9*

9. Skruva fast frontplåten (1.).
9. Screw the frontplate (1.) into place.





**iDESTA**

Tel. +46 40-38 50 50

Fax +46 40-93 35 46

Blidögatan 34

SE-211 24 Malmö

Email [foodtech@idesta.se](mailto:foodtech@idesta.se)

Sweden

[www.idesta.se](http://www.idesta.se)