

# Bordsvärmeri/ Chafings dish



# HANDBOK

viktiga handlingar för installation och underhåll



## Om handboken

I den här handboken hittar du all information som behövs för att installera och hantera din nya produkt.

## Innehåll

<b>Allmänna anvisningar</b> . . . . .	4
CE – Direktiv . . . . .	4
<b>Installationsanvisningar</b> . . . . .	5
Uppackning. . . . .	5
Uppställning . . . . .	5
Elektrisk anslutning . . . . .	5
Tillbehör . . . . .	5
<b>Bruksanvisning.</b> . . . . .	6
Användningsområde . . . . .	6
Produktbeskrivning . . . . .	6
Säkerhetsinstruktioner. . . . .	6
Tekniska data . . . . .	6
Handhavande. . . . .	6
Användning av värmeriet 82000 . . . . .	6
Användning av värmeriet 82050/60. . . . .	6
Inställning av börvärde . . . . .	6
Avslutad användning . . . . .	6
Om utrustningen inte används . . . . .	6
Rengöring . . . . .	6
Övriga dokument . . . . .	6
<b>Serviceanvisning</b> . . . . .	7
Fel, orsak och åtgärd . . . . .	7
Varrnet blir inte varmt . . . . .	7
Strömmen är på, men vattnet blir ändå inte varmt . . . . .	7
Vattnet är varmt, men når inte till önskad temperatur. . . . .	7
Vid felmeddelande . . . . .	7
Serviceinstruktioner. . . . .	7
Byte av termostat . . . . .	7
<b>Tekniska specifikationer</b> . . . . .	8
Elschema . . . . .	10
Säkerhetsanvisningar . . . . .	11
Garanti . . . . .	11

## Allmänna anvisningar

**Om föreskrifter i detta och utrustningens övriga dokument inte följs, kan dess säkerhet äventyras och leverantörens garanti- och produktansvar upphöra.**

- Läs noggrant föreskrifterna i detta dokument, eftersom det innehåller viktiga säkerhetsupplysningar beträffande installation, driftsäkerhet, användning och underhåll av produkten. Förvara handlingen så att den är tillgänglig för alla användare.
  - Installation och testkörning måste göras av en för ändamålet utbildad tekniker och enligt tillverkarens instruktioner. Se installations-anvisning.
  - Installation av produkten, såväl som dess anslutningar, skall utföras enligt gällande normer och föreskrifter.
  - All service, underhåll samt reparation skall ske av en för ändamålet utbildad tekniker. Endast originalreservdelar får användas vid utbyte. Se Reservdelskatalog\*.
  - Handhavande och skötsel skall enbart ske av på denna produkt utbildad personal (operatör).
- *Innan utrustningen tas i bruk skall operatören:*
- Införskaffa goda kunskaper i handhavande och skötsel.
  - Mycket noggrant gå igenom säkerhets-instruktioner och varningstexter.

\* Medleveras ej. Kan beställas från tillverkaren eller via tillverkarens representant.

### **CE – Direktiv**

Produkten är avsedd att användas tillsammans med utrustning som uppfyller tillämpliga direktiv och får inte tas i bruk förrän den maskin eller anläggning som den skall ingå i överensstämmer med kraven i tillämpliga direktiv.

Produkten är tillverkad i överensstämmelse med direktiv LVD 2006/95/EG, EMC 2004/108/EG, (Standarder: SS-EN 1672-2, SS-EN 60335-1, SS-EN 60335-2-50) och är som enskild enhet CE – godkänd och märkt CE.

## Installationsanvisningar

### Uppackning

Kontrollera att inga skador har uppstått vid transporten. Kontrollera att sladden inte har några synliga skador. Om värmeriet skulle ha några skador så kontakta din leverantör.

### Uppställning

- Tag bort emballaget.
- Avlägsna skyddsplasten försiktigt. Eventuella limrester avlägsnas med ett lämpligt lösningsmedel.
- Rengör invändiga delar och tillbehör. Se bruksanvisning: Rengöring.

### Elektrisk anslutning

Den elektriska anslutningen måste utföras enligt vid tillfället gällande lokala normer och föreskrifter.

- Produkten är försedd med en stickpropp som anslutes till ett 230V 1N ~ jordat eluttag.

### Tillbehör

Se sidan 9 "Tekniska specifikationer" under fliken "Tillbehör"

## Användningsområde

Produkten är avsedd att användas i resturanger för varmhållning av olika föruppvärmda varmrätter.

## Produktbeskrivning

Värmeriet är uppbyggt av en stabil rostfri sockel o rostfri ytterbehållare. Locket kan antingen vara i rostfritt eller i koppar. Regleringsorganen utgörs av en digitaltermostat med strömbrytare. Temperaturen är förinställd på 80°C. Det går att ändra temperaturen mellan intervallet 65-88°C. För att ändra temperaturen se stycket "Ändring av temperaturen".

## Säkerhetsinstruktioner

**Spänningsförande delar!** Vattenstråle får ej riktas direkt mot kontrollpanelen eller i dess närhet. Vatten i kontakt med spänningsförande delar medför direkt livsfara.

**Höga temperaturer!** Vid temperaturer över 60°C skall försiktighet vidtagas.

**VIKTIGT! Se till att finns vatten i ytterbehållaren innan ni startar värmeriet, elementet tar skada av att köras utan vatten.**

## Tekniska data

En dataskylt med produktens tekniska uppgifter finns placerad på undersidan av värmeriet.

## Handhavande

### Användning av värmeriet 82000

- Fyll på vatten i ytterbrunnen c:a 10-15mm från botten. **Tips! Använd (ljummet) vatten så går det snabbare. OBS! Kontrollera vattennivån i ytterbehållaren minst 1 gång/dag.**
- Stoppa ner innerbehållaren och rister
- Håll inne strömbrytaren (1, figur 1) tills displayen (2) visar "ON", gällande temperatur visas.
- Elementet värmer nu vattnet till den inställda temperaturen med  $\pm 3^\circ\text{C}$ .
- Lägg på lock för att uppnå rätt temperatur och för att minska uppvärmningstiden.
- Displayen (2) visar när temperaturen är i önskat läge.

### Användning av värmeriet 82050/60

- Fyll på vatten i ytterbrunnen med minst 2 cm från botten. **Tips! Använd (ljummet) vatten så går det snabbare. OBS! Kontrollera vattennivån i ytterbehållaren minst 1 gång/dag.**
- Håll inne strömbrytaren (1, figur 1) tills displayen (2) visar "ON", gällande temperatur visas.
- Elementet värmer nu vattnet till den inställda temperaturen med  $\pm 3^\circ\text{C}$ .
- Lägg på lock för att uppnå rätt temperatur och för att minska uppvärmningstiden.
- Displayen (2) visar när temperaturen är i önskat läge.
- Häng i GN-kantiner med mat som har serveringstemperatur.

## Inställning av börvärde

- Håll in knappen "SET" (3) tills börvärdet visas (80°C). Ändra värdet med pil upp eller ner (4).
- För att spara ändringen håll inne knappen "SET" (3).

## Avslutad användning

- Håll inne strömbrytaren (1) tills displayen (2) visar "OFF". Displayen blinkar mellan gällande temperatur och "OFF".
- Rengör produkten: Se Rengöring.

## Om utrustningen inte används

Om utrustningen ej skall användas under en längre tid måste följande instruktioner följas:

- Dra ut stickkontakten till produkten.
- Rengör produkten och alla dess tillbehör.

## Rengöring

Produkten skall vara avstängd och kall då rengöring sker. Använd varmt vatten och neutral disk- och rengöringsmedel. Använd inte stålull eller slipande rengöringsmedel vid rengöring av rostfria ytor. Om rengöringsmedlet innehållande klor (t.ex. klorin) använts måste sköljningen göras extra noggrant. Klor och klorföreningar i kontakt med rostfritt stål kan orsaka korrosionsangrepp, eller i svårare fall med stålspackelspade.

**OBS! Spola ej vatten mot elanslutningar!**

## Övriga dokument

Reservdelskatalog (medföljer sitter längs bak i handboken).  
EG-försäkran (medföljer ej).

## Serviceanvisning

### Fel, orsak och åtgärd

#### Vattnet blir inte varmt.

1. Kontrollera att strömbrytaren är påslagen och att kontakten är instoppad.
2. Kontrollera att huvudsäkringarna är hel.
3. Om värmeriet har igångsatts utan vatten i brunnen löser överhettningsskyddet ut, men återställs automatiskt efter några minuter. **OBS! Elementet kan ta skada av att ha körts utan vatten.**

#### Strömmen är på, men vattnet blir ändå inte varmt.

1. Fel har troligen uppstått i elementet eller i styrenheten, Kontakta din leveratör.

#### Vattnet är varmt men når inte det önskade temperaturen.

1. Då har överhettningsskyddet slagit in. För lite vatten i ytterbehållaren. Stäng av värmeriet, vänta i 5min innan ni slår i mer vatten (se kapitel "Skötsel" under punkt 1. **OBS! Elementet kan ta skada av att ha körts utan vatten.**

#### Vid felmeddelande .

**E0** Stäng av värmeriet i ca 10 min. Kontrollera att det finns vatten i ytterbehållaren. Slå sedan på den igen, Står det fortfarande "E0" på displayen så kontakta din återförsäljare

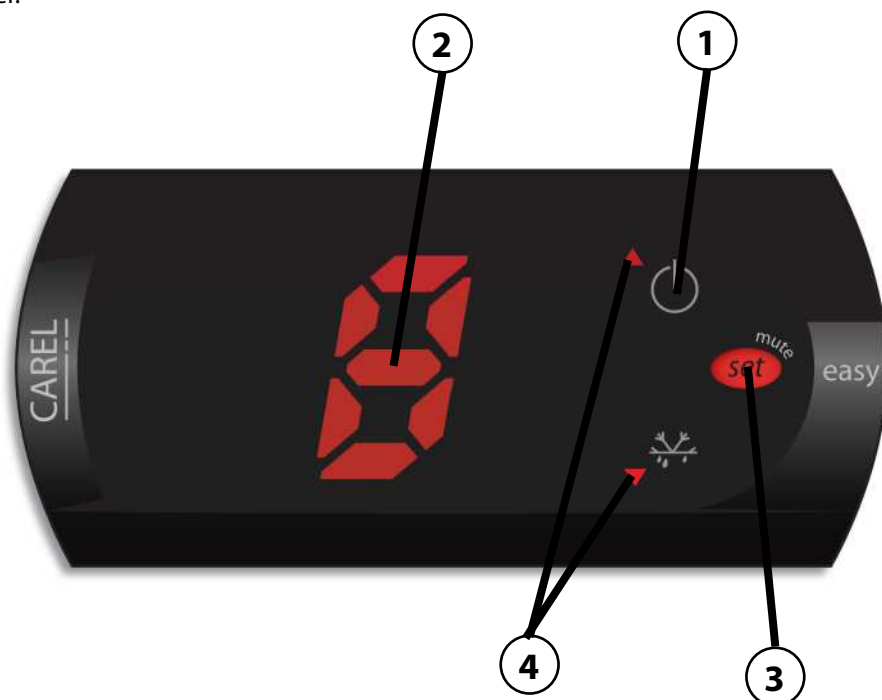
**IA** Kontakta din återförsäljare.

### Serviceinstruktioner

#### Byte av termostat

1. Tillse att produkten är avstängd.
2. Bryt effekt och manöverledning till produkten.
3. Skruva loss bottenplåten.
4. Lossa kontakterna som sitter på baksidan av termostaten.
5. Lossa clipsen som håller termostaten.
6. Omvänd återmontering sker.

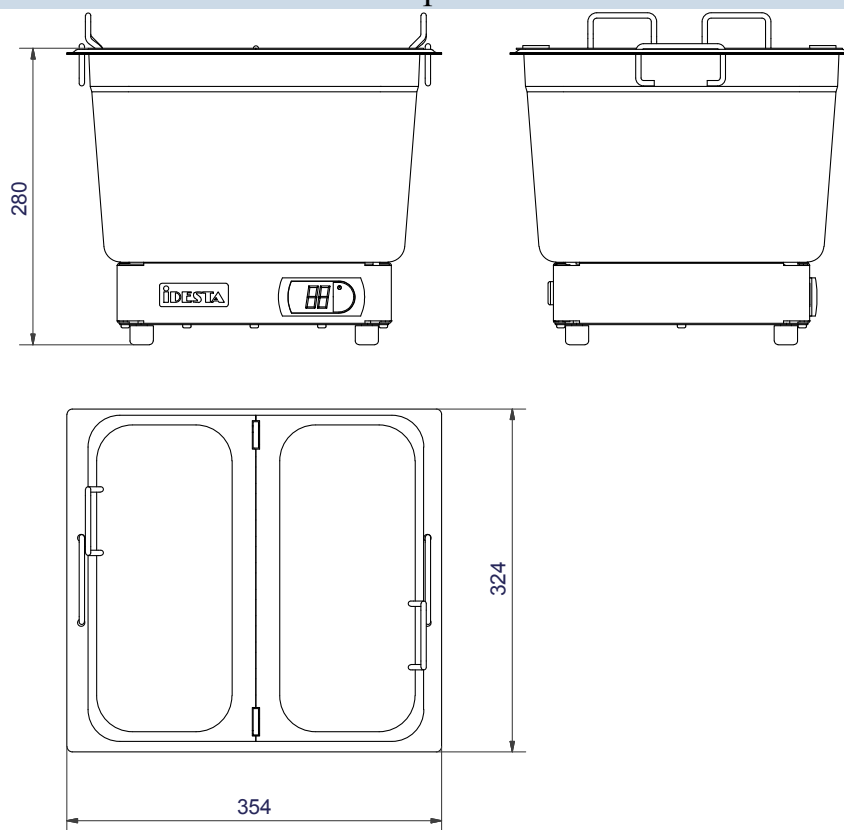
Figur 1. Panel



1. Strömbrytare
2. Display
3. Knappen "SET"
4. Pil upp- och ner

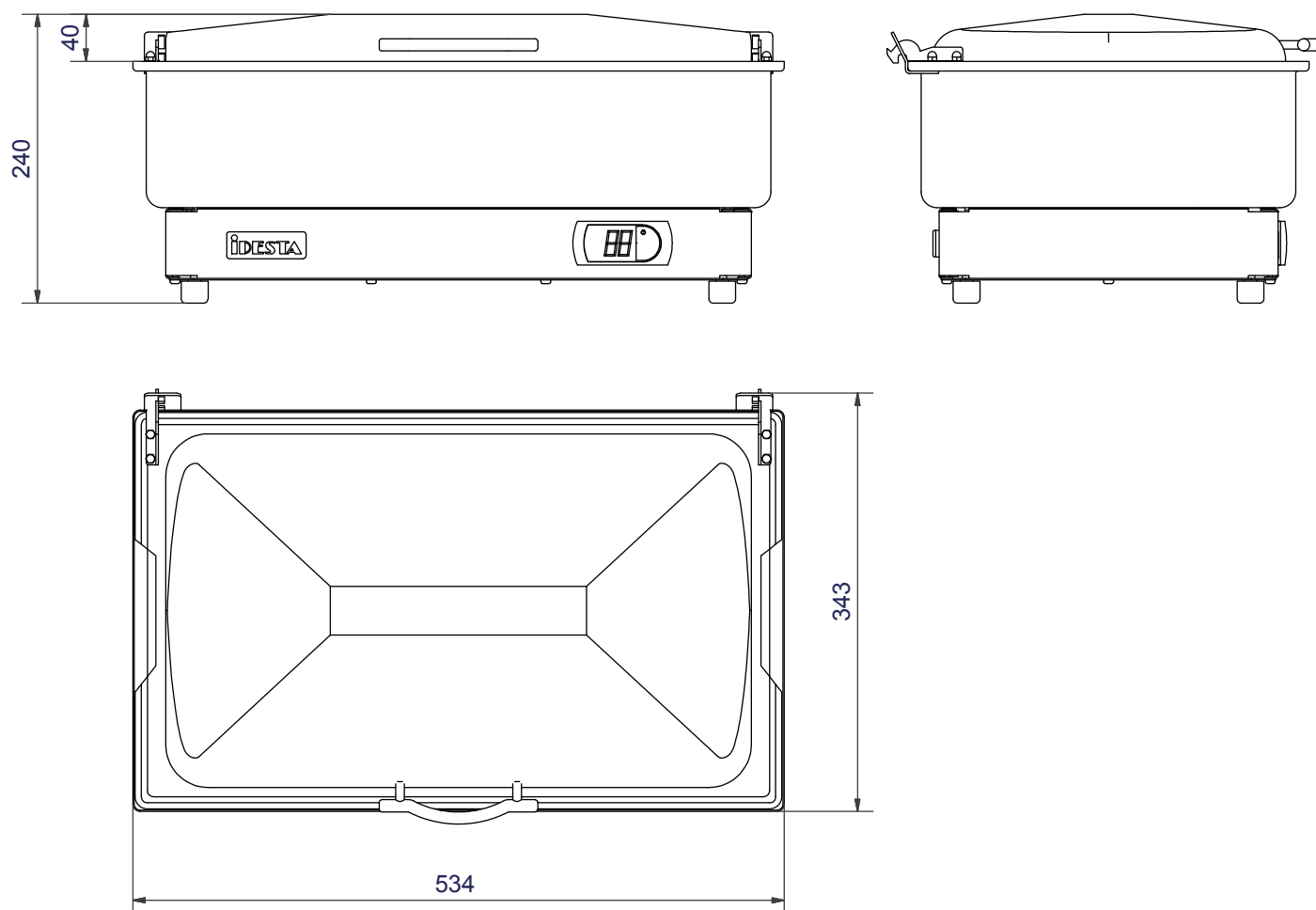
## Tekniska specifikationer

**82000**



Figur 2.

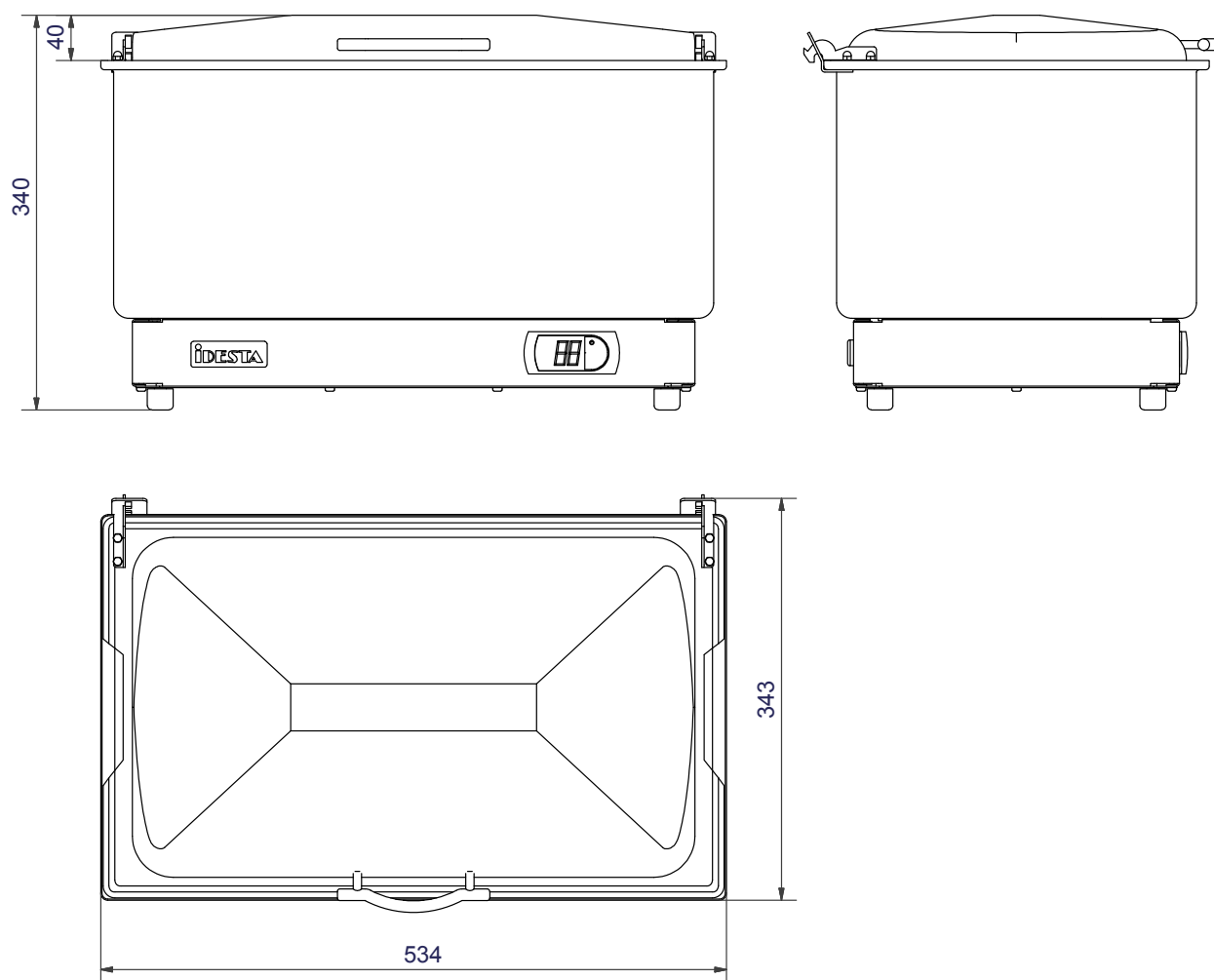
**82050**



Figur 3



# 82060



Figur 4.

## SPECIFICATION:

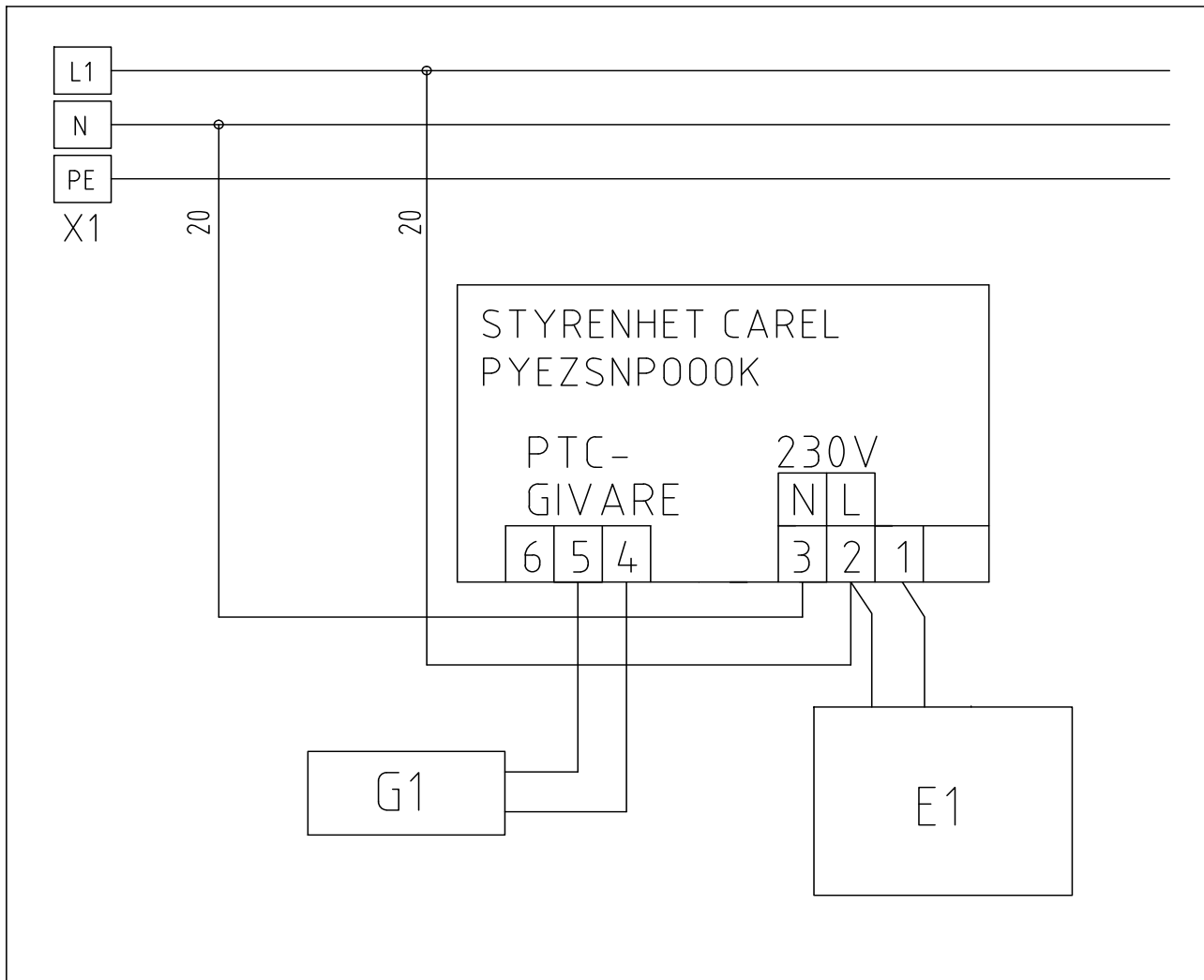
Produkt-nummer	Anslutnings-spänning	Max fas-ström A	Effekt kW
82000	230 1~50	2,6	0,6
82050		3	0,7
82060			

## TILLBEHÖR:

Produkt-nummer	Benämning	Storlek
83033	Rostfritt kupollock m. mässingshantag i framkant, m gångjärn	1/1
83036	Koppar kupollock m. mässingshantag i framkant, m gångjärn	1/1
83040	Bärhandtag, rostfritt (styck)	1/1
71660	Äggrister	1/1

# Elschema

Gäller för följande värmeri:  
82000,82050,82060



### I Säkerhetsanvisningar :

Säkerheten på IDESTA´s värmerier motsvarar gällande tekniska bestämmelser och de är CE-märkta.

Följande säkerhetsanvisningar bör alltid iakttas:

- Värmeriet får endast anslutas till växelström och med den spänning som anges på apparatens märkskylt.
- Värmeriet bör vara under uppsikt när det användes.
- När värmeapparater tages i bruk kan höga temperaturer uppstå, vilket kan orsaka brännskador vid beröring. Använd därför befintliga handtag och varna andra för vissa risker som t.ex. utströmmande ånga eller hett vatten.
- Värmeriets nätkontakt skall dragas ur:  
Före varje påfyllning eller tömning av apparaten  
Före varje rengöring eller tillsyn  
Genast efter användandet.
- Drag aldrig ut kontakten genom att dra i sladden.
- Förlängningssladd får användas endast sedan man förvässat sig om att den är jordad och i felfritt skick.
- Värmeriet får ej användas om det har synliga skador eller om sladden skulle vara skadad.
- Doppa aldrig ned värmeriet i vatten och vid rengöring får ej vatten komma i kontakt med elektroniken som finns i undre delen av värmeriet.
- Om värmeriet används på olämpligt eller felaktigt sätt, kan ingen garanti lämnas för eventuella skador.

### Garanti :

**AB IDESTA lämnar ett års garanti på värmeriet vad avser eventuella felaktigheter i material eller tillverkning.**

**Värmeriet sänds in väl förpackat och med betald frakt, åtföljt av köpehandlingar som styrker inköpsdatum.**

**IDESTA står för arbets- och reservdelskostnader samt betalar returfrakten.**

**Värmeriet får inte ha använts felaktigt eller för icke avsett ändamål och inte heller ha utsatts för obehörigt in grepp etc.**

**Ersättning för personskador eller skador på annan egendom än värmeriet omfattas inte av garantin.**

**iDESTA**

Tel. +46 40-38 50 50  
Fax +46 40-93 35 46  
Blidögatan 34  
SE-211 24 Malmö  
Email [foodtech@idesta.se](mailto:foodtech@idesta.se)  
Sweden  
[www.idesta.se](http://www.idesta.se)