

HANDBOK

Viktiga handlingar för installation och underhåll

Om handboken

I den här handboken hittar du all information som behövs för att installera och hantera din nya produkt.

Innehåll

Allmänna anvisningar	4
CE – Direktiv	4
Installationsanvisningar	5
Före uppställning	5
Uppställning	5
Justering av lutning	5
Kylrörsanslutning	5
Läcksökning	5
Elektrisk anslutning	5
Tillbehör	5
Bruksanvisning	6
Användningsområde	6
Produktbeskrivning	6
Säkerhetsinstruktioner	6
Tekniska data	6
Handhavande	6
Start av kylbrunn	6
Inställning av temperatur	6
Kontinuerlig drift utan avfrostning	6
Automatisk avfrostning	6
Manuell avfrostning.	6
Användning av brunn till dryckesförpackningar	6
Kontroll av uppsamlingskärl	6
Om utrustningen inte används	6
Rengöring	6
Övriga dokument	7

Allmänna anvisningar

Om föreskrifter i detta och utrustningens övriga dokument inte följs, kan dess säkerhet äventyras och leverantörens garanti- och produktansvar upphöra.

- Läs noggrant föreskrifterna i detta dokument, eftersom det innehåller viktiga säkerhetsupplysningar beträffande installation, driftsäkerhet, användning och underhåll av produkten. Förvara handlingen så att den är tillgänglig för alla användare.
- Installation och testkörning måste göras av en för ändamålet utbildad tekniker och enligt tillverkarens instruktioner. Se installations-anvisning.
- Installation av produkten, såväl som dess anslutningar, skall utföras enligt gällande normer och föreskrifter.
- All service, underhåll samt reparation skall ske av en för ändamålet utbildad tekniker. Endast originalreservdelar får användas vid utbyte. Se Reservdelskatalog*.
- Handhavande och skötsel skall enbart ske av på denna produkt utbildad personal (operatör).
- Innan utrustningen tas i bruk skall operatören
- Införskaffa goda kunskaper i handhavande och skötsel.
- Mycket noggrant gå igenom säkerhets-instruktioner och varningstexter.

* Medleveras ej. Kan beställas från tillverkaren eller via tillverkarens representant.

CE – Direktiv

Produkten är avsedd att användas tillsammans med utrustning som uppfyller tillämpliga direktiv och får inte tas i bruk förrän den maskin eller anläggning som den skall ingå i överensstämmer med kraven i tillämpliga direktiv.

Produkten är tillverkad i överensstämmelse med direktiv LVD 2006/95/EG, EMC 2004/108/EG, (Standarder: SS-EN 1672-2, SS-EN 60335-1, SS-EN 60204-1) och är som enskild enhet CE – godkänd och märkt CE.

Installationsanvisningar

Före uppställning

Kyldisken bör installeras i ett välventilerat utrymme. Har kyldisken inbyggd kompressor får den maximala rumstemperaturen inte överskrida +25°C. Vid drift över denna temperatur kan leverantören ej garantera kompressorns funktion.

Uppställning

- Tag bort emballaget.
- Ställ kyldisken plant och justera in utrustningen vågrätt och till rätt höjd, genom att vrida på de justerbara benen.
- Avlägsna skyddsplasten försiktigt. Eventuella limrester avlägsnas med ett lämpligt lösningsmedel.
- Rengör invändiga delar och tillbehör. Se bruksanvisning: Rengöring.

Justering av lutning

- Kontrollera att kyldisken är plan.
- Lutning i sidled justeras med två insexskruvar. Dessa är placerade undertill på upphängningsbalken som håller ..., på vardera sidan om upphängningsbalkens infästning i pelaren.
- Lutning framåt eller bakåt justeras enligt följande: Tag loss vänster sidoplåt. Horisontalläget regleras med justerskruven vid upphängningsbalken.

Kylrörsanslutning

Vid kylrörsanslutning på kyldisken gäller att anslutningsrören ej får innehålla främmande föremål, förträngning, sprickor och dylikt. Rören skall kapas med röravskärare samt gradas. Anslutningarna för sug- och vätskerören finns placerade i det öppna utrymmet under kylbrunnen. Fäst rören med lödfog.

Läcksökning

Samtliga i en centralkylanläggning ingående skarvar, samt anslutningarna till kyldisken skall läcksökas. Själva produkten behöver ej läcksökas om inget ingrepp har gjorts på denna. Har expansionsventilen blivit justerad skall även tätningmuttern över justerskruven läcksökas.

Elektrisk anslutning

Den elektriska anslutningen måste utföras enligt vid tillfället gällande lokala normer och föreskrifter.

- Kyldisken är försedd med en stickpropp som anslutes till jordat eluttag.

Tillbehör

Se sidan 8, "Tekniska specifikationer" under fliken "Tillbehör".

Bruksanvisning

Användningsområde

Produkten är avsedd att användas för servering av drycker och matvaror.

Produktbeskrivning

Kyldisken är uppbyggd av en stabil stomme med rostfri front, baksida och gavlar alternativt helt i laminat. Den har rostfri toppskiva med hel brunn. Kyldisken finns med inbyggd kylmaskin eller för anslutning till centralkyla. Regleringsorganen utgörs av en strömbrytare samt en temperaturstyrningsenhet.

Säkerhetsinstruktioner

Spänningsförande delar! Vatten i kontakt med spänningsförande delar medför direkt livsfara.

Tekniska data

En dataskylt med produktens tekniska uppgifter finns placerad på kompressorplåtens vänstergavel.

Handhavande

Start av brunn

- Slå på huvudströmbrytaren så att den tänds och visar att kylan är påslagen.

Inställning av börvärde

- Håll i knappen "SET" (3 i figur 1) tills börvärdet visas. Ändra värdet med pil upp eller pil ner (4).
- För att spara ändringen håll inne knappen "SET" (3).

Automatisk avfrostning

Kyldisken är försedd med ett automatiskt avfrostningssystem. När detta aktiveras tänds lysdioden DEF/SET (3) på den digitala styrenheten. Avfrostat kondensvatten ledes till avlopp eller kan samlas upp i kondenslåda (extra tillbehör) under kyldisken.

Manuell avfrostning

- Tryck på funktionsväljaren (1) i fem sekunder. När frostningscykeln aktiveras tänds lysdioden (DEF/SET (3) på den digitala styrenheten.

Användning av brunn till dryckesförpackningar

OBS! Dryckesförpackningar skall vara förkyllda innan de placeras i brunnen.

Kontroll av uppsamlingskärl

Kontrollera vattenmängden i uppsamlingskärlet (2, figur 2) med jämna mellanrum.

Om utrustningen inte används

Om utrustningen ej skall användas under en längre tid måste följande instruktioner följas:

- Bryt effekt- och manöverströmmen till produkten, genom att dra ut stickproppen ur det jordade eluttaget.
- Rengör produkten: se Rengöring.

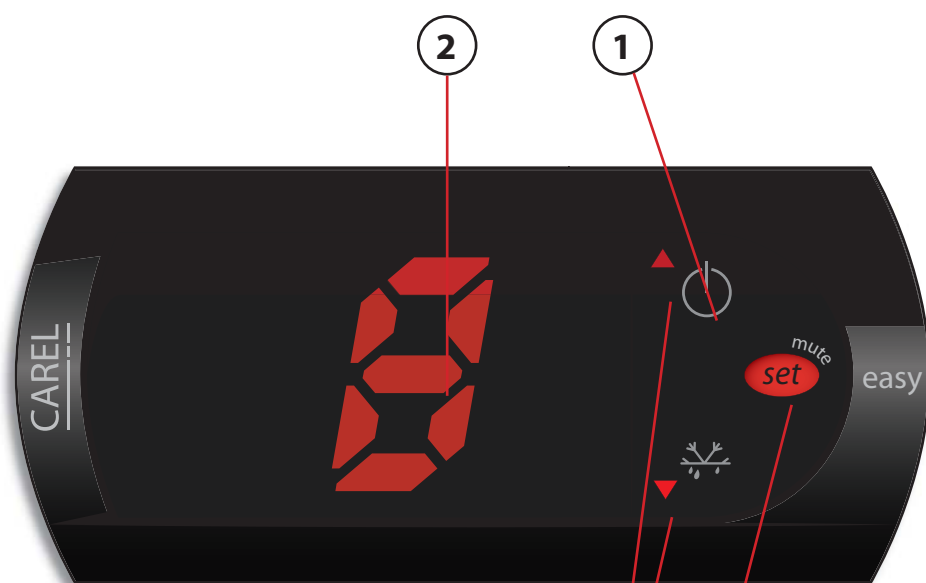
Rengöring

Produkten skall vara avstängd och kall då rengöring sker. Använd varmt vatten och neutral disk- och rengöringsmedel. Använd inte stålull eller slipande rengöringsmedel vid rengöring av rostfria ytor. Om rengöringsmedlet innehållande klor (t.ex. klorin) använts måste sköljningen göras extra noggrant. Klor och klorföreningar i kontakt med rostfritt stål kan orsaka korrosionsangrepp. Kylenhetens kondensor rengöres med dammsugare vid behov. Minst en gång i halvåret skall kondensorn rengöras noggrant.

**Använd inte vassa föremål vid rengöring av förångarens och kondensorns rörledningar.
OBS! Spola ej vatten mot elanslutningar!**

Övriga dokument

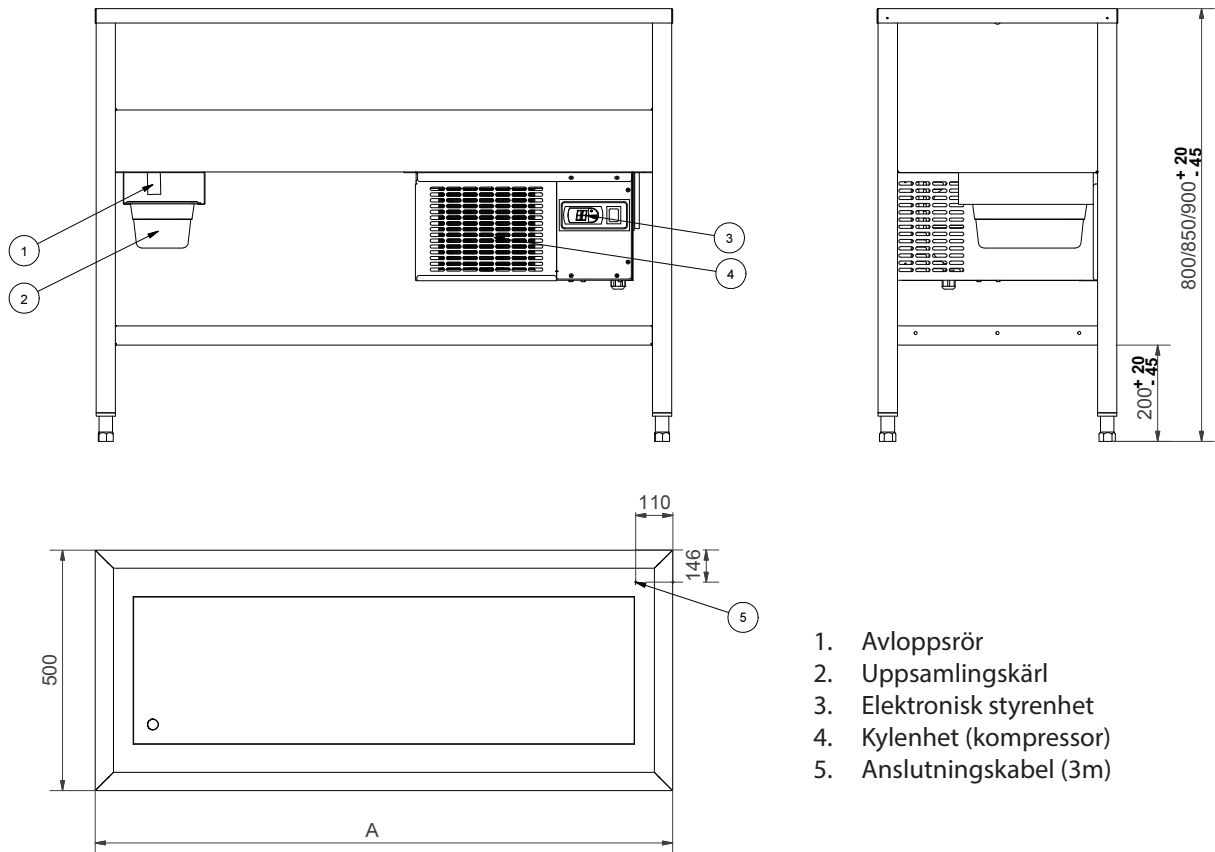
Reservdelskatalog (medföljer ej).
EG-försäkring (medföljer ej).



Figur 1. Panel

1. Strömbrytare
2. Display
3. Knappen "SET"
4. Pil upp- och ner

Tekniska specifikationer



1. Avloppsrör
2. Uppsamlingskärl
3. Elektronisk styrenhet
4. Kylanhet (kompressor)
5. Anslutningskabel (3m)

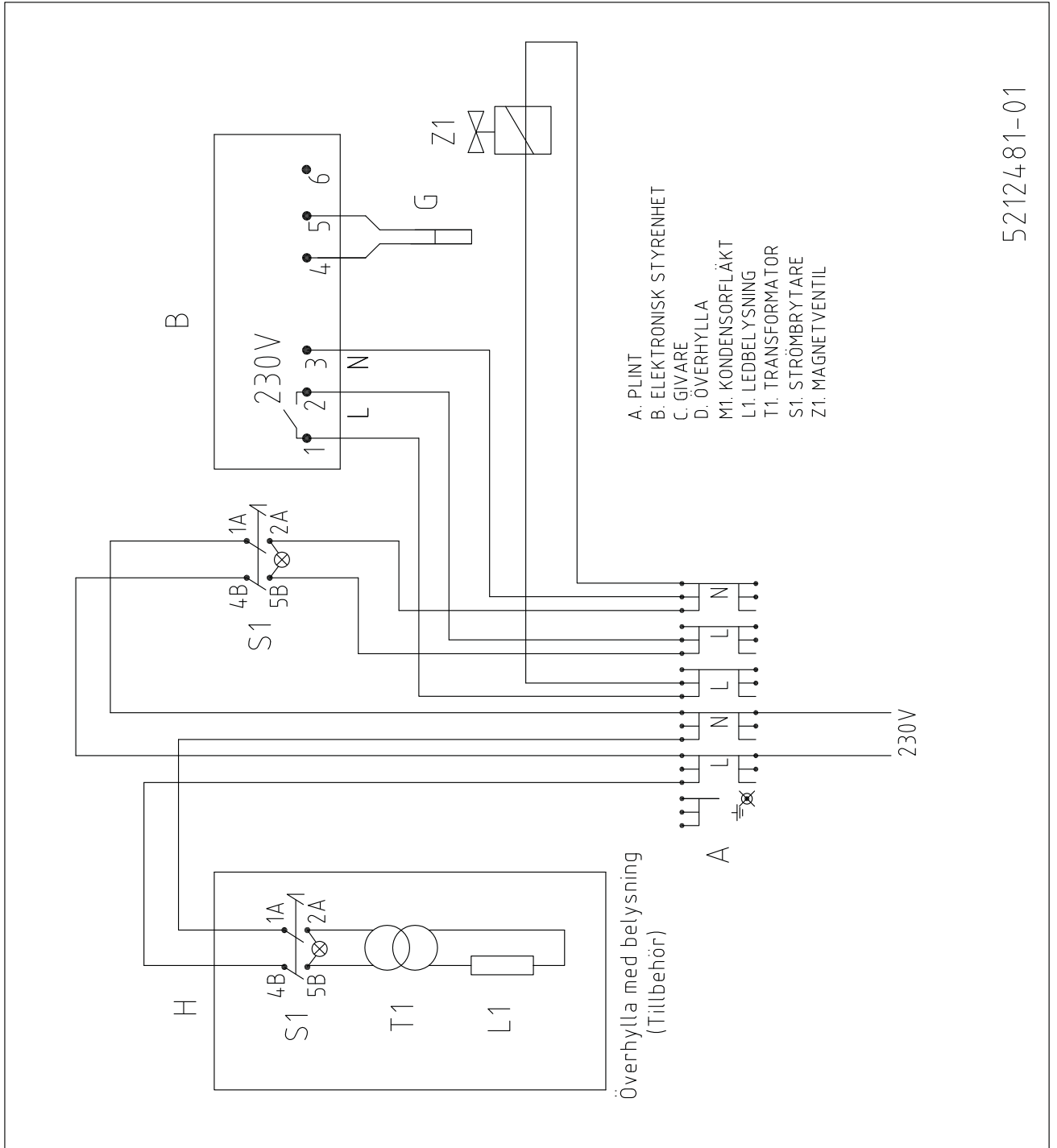
Specifikation

Produkt-nummer	Utförande A	A	Hel brunn	Anslutningsspänning V	Effekt kW	Max fasström A
9774680801	Kyldisk med hel brunn	800	510x305	230 1~50	0,2	10
9774680901		1200	1040x305		0,2	
9774681001		1800	1570x305		0,3	

Tillbehör

Produktnummer	Benämning	Produktnummer	Benämning
461 25 69 07	Pistoldusch m 2-greppsblandare	9774 69 97 01	Överhylla L=800 m belysning
466 09 51 01	Kantinstag GN 1/2	9774 69 98 01	Överhylla L=1200 m belysning
9774 68 94 01	Laminatfyllning, vit laminat K 1040 UN, L=800	9774 71 02 01	Överhylla L=1800 m belysning
9775 68 96 01	Laminatfyllning, vit laminat K 1040 UN, L=1200	9774 66 78 01	Värmelist, L=800
9776 68 97 01	Laminatfyllning, vit laminat K 1040 UN, L=1800	9774 66 68 01	Värmelist, L=1200
9774 69 01 01	Rfr. Fällbar brickbana, L=800	9774 69 05 01	Värmelist, L=1800
9775 69 03 01	Rfr. Fällbar brickbana, L=1200	9774 67 43 01	Slingerräcksats, L=800
9776 69 04 01	Rfr. Fällbar brickbana, L=1800	9774 67 44 01	Slingerräcksats, L=1200
9774 66 68 01	Sil till till avlopp	9774 69 06 01	Slingerräcksats, L=1800
9774 66 76 01	Svängbart avlopp		
467 20 04 00	Hjulsats Ø125 mm, 4st varav 2st låsbara		

Kopplingsschema Kyldisk med brunn, centralkyld



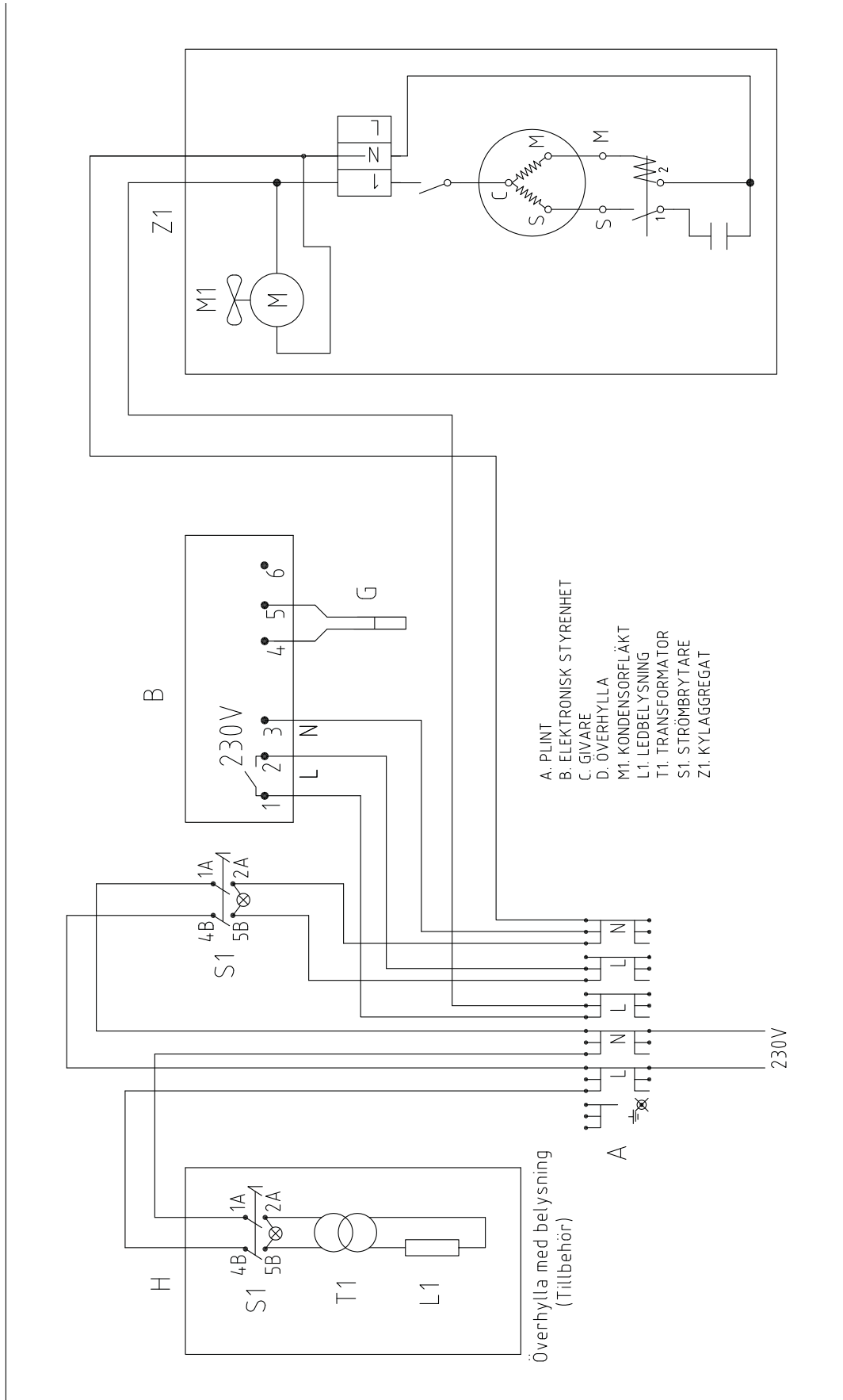
5212481-01

Kopplingsschema Kyldisk med brunn, inbyggd kompressor

9774680801

9774680901

9774681001



iDESTA

Tel. +46 40-38 50 50
Fax +46 40-93 35 46
Blidögatan 34
SE-211 24 Malmö
Email foodtech@idesta.se
Sweden
www.idesta.se