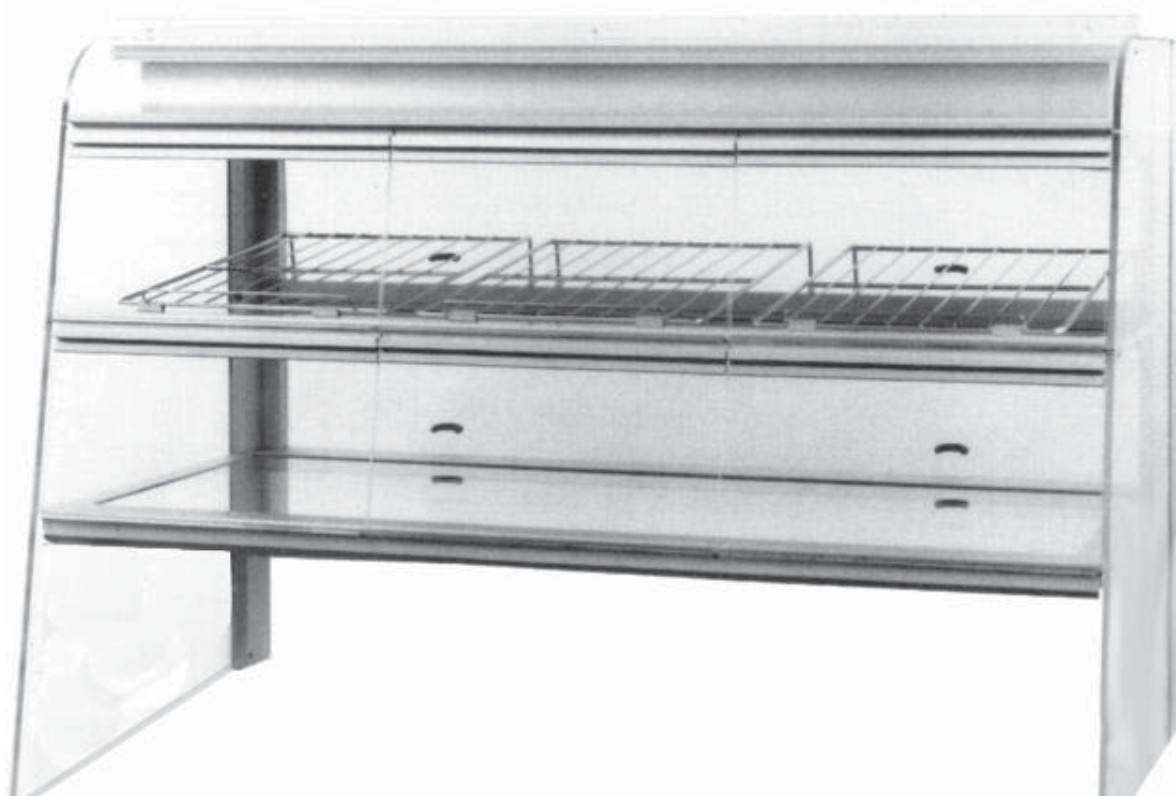


Kylmonter

Centralkyld, för fristående placering

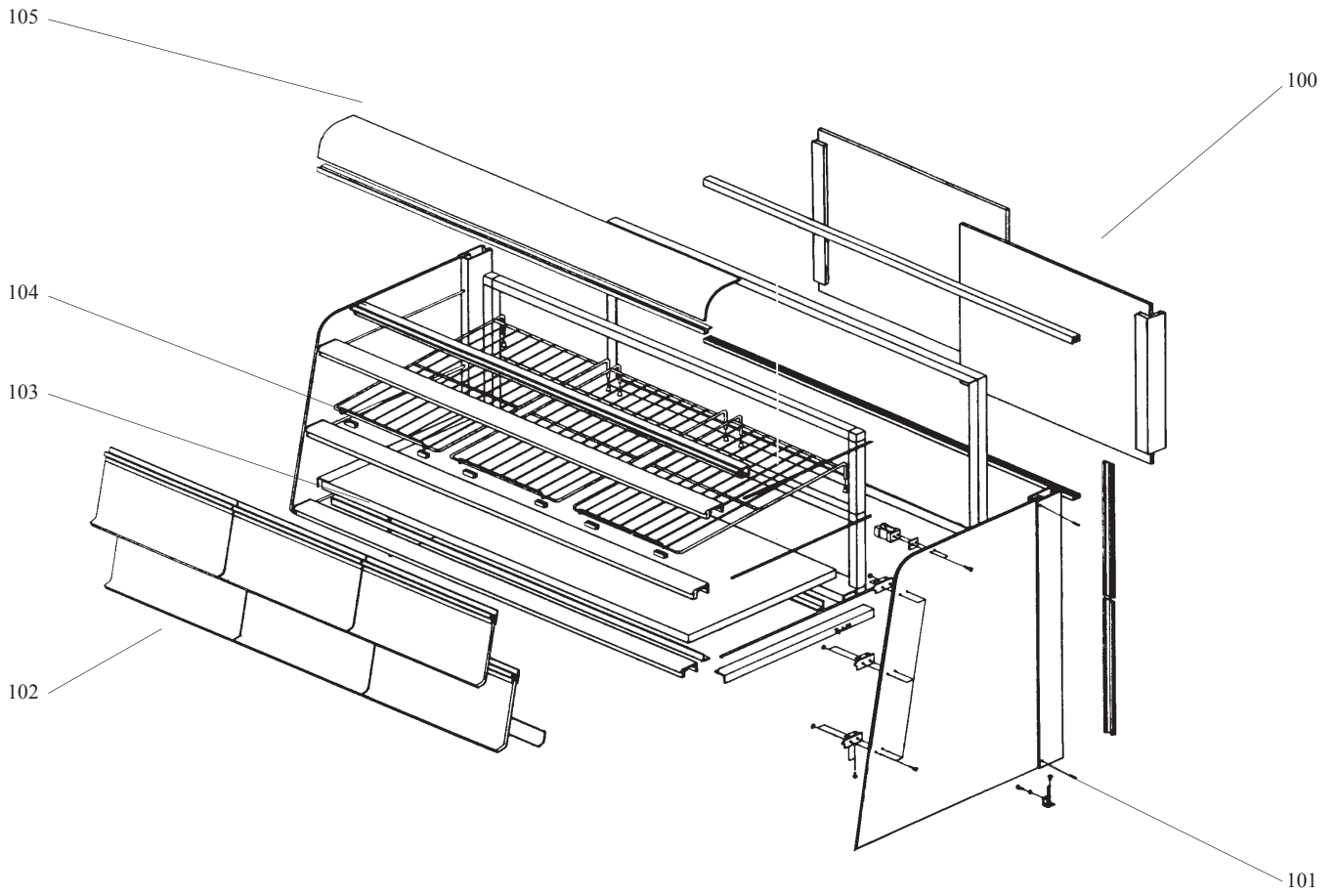
Refrigerated display

Remote compressor, for stand alone

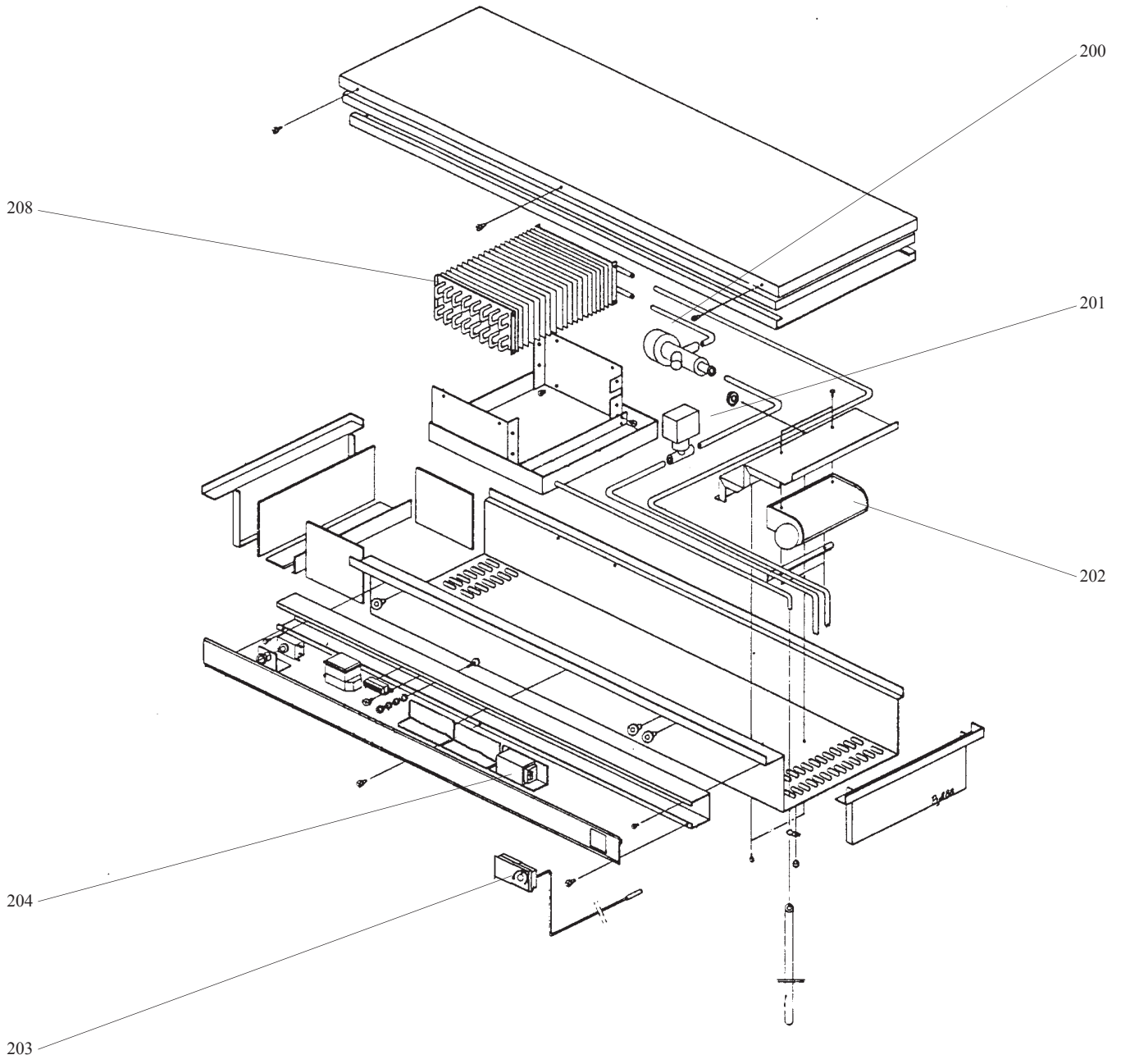


Reservdelskatalog

Spare Parts Catalogue



Anm. Pos.	Antal Quantity	Art.nr Art. no	Benämning	Description	
	[L=800			
	[L=1200			
	[L=1650			
	[L=1300			
100	2 - - -	520 14 46-00	Skjutlucka	Sliding door	L=371
	- 2 - -	520 14 42-01	Skjutlucka	Sliding door	L=582
	- - 2 -	520 14 42-07	Skjutlucka	Sliding door	L=807
	- - - 2	520 14 42-04	Skjutlucka	Sliding door	L=632
101	2 2 2 2	520 74 07-00	Gavel	Gable	
102	4 - - -	520 04 37-00	Lucka	Door	L=387,5
	- 6 - -	520 04 37-01	Lucka	Door	L=391
	- - 8 -	520 04 37-07	Lucka	Door	L=405,5
	- - - 6	520 04 37-06	Lucka	Door	L=424
103	1 - - -	476 72 77-05	Isolerruta	Insulating glass	L=740
	- 1 - -	476 72 77-03	Isolerruta	Insulating glass	L=1140
	- - 1 -	476 72 77-09	Isolerruta	Insulating glass	L=1590
	- - - 1	476 72 77-08	Isolerruta	Insulating glass	L=1240
104	2 3 4 3	520 04 34-00	Gallerhylla	Gridshelf	
105	1 - - -	520 04 36-00	Överdel	Top	L=780
	- 1 - -	520 04 36-01	Överdel	Top	L=1180
	- - 1 -	520 04 36-05	Överdel	Top	L=1642
	- - - 1	520 04 36-04	Överdel	Top	L=1280
			1). Marin utförande / Marine execution		



Anm. Pos.	Antal Quantity	Art.nr Art. no	Benämning	Description
	[L=800		
	[L=1200		
	[L=1650		
	[L=1300		
200	1 1 1 1	520 40 27-00	Expansionsventil R134a	Expansion valve R134a
201	1 1 1 1	520 40 26-00	Magnetventil R134a	Solenoid valve R134a
202	1 1 1 1	520 11 85-02	Fläkt	Fan
203	1 1 1 1	521 10 91-00	Styrenhet inkl givare	Electronic thermostat
204	1 2 3 2	521 12 98-00	Transformator	Transformer
208	1 1 2 1	520 04 53-00	Förångare	Evaporator

Fet stil = Ändring
 Bold print = Change

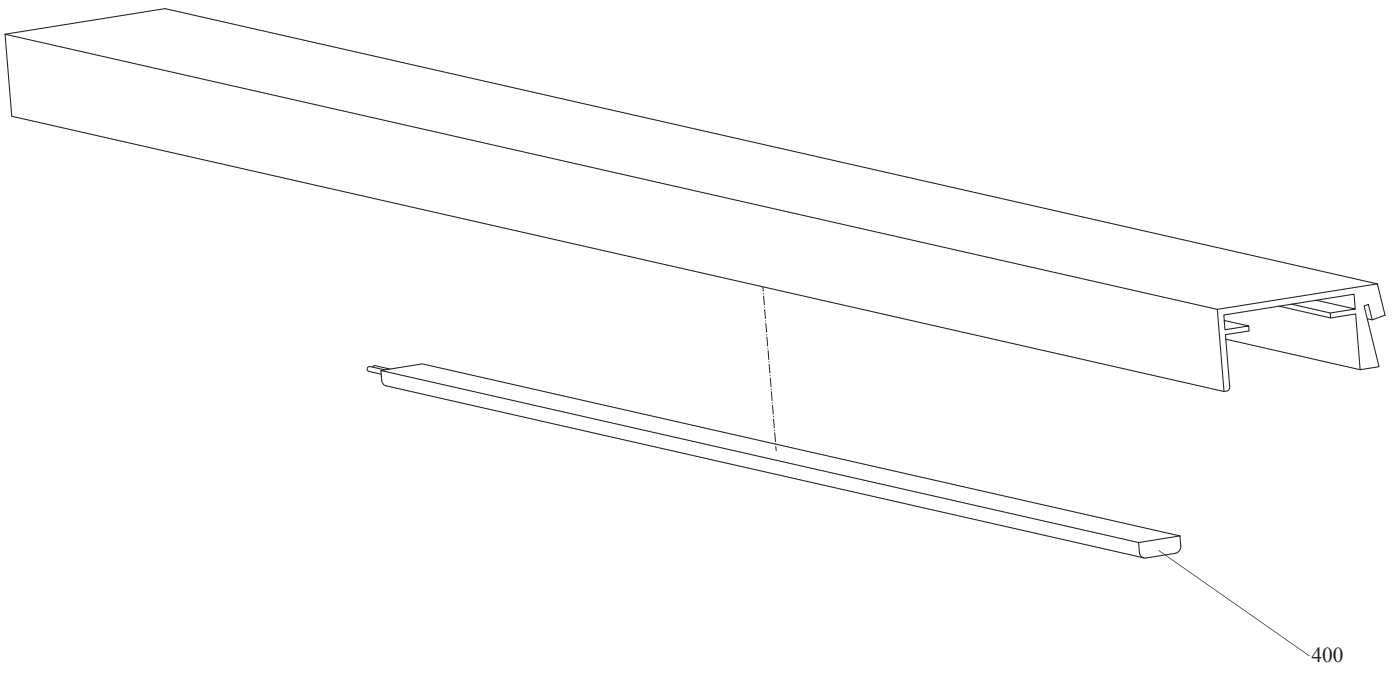


ILLUSTRATION 520 43 25

Anm. Pos.	Antal Quantity	Art.nr Art. no	Benämning	Description
400	[L=800		
	[L=1200		
	[L=1650		
	[L=1300		
	3	521 12 75-00	LED-ljuslist L=500	LED Lightning L=500
	3	521 12 75-01	LED-ljuslist L=1000	LED Lightning L=1000
	3	521 12 75-02	LED-ljuslist L=1500	LED Lightning L=1500
	3	521 12 75-01	LED-ljuslist L=1000	LED Lightning L=1000

Fet stil = Ändring
 Bold print = Change

Dataskylt
 Rating plate
 Kennschild

IDESTA MADE IN SWEDEN

Produktnummer
 Product number



Model:	
Model:	
Ser.No. 70	Prod.No.
~ Tot. kW kW	
~ Tot. kW kW	
Max phase load:	Wiring diagram:
Max phase load:	
Info :	



Prod.nr. / Prod.no.	L
16 73 23 02 00	800
16 73 23 02 01	1200
16 73 23 02 03	1300
16 73 23 02 04	1650

Notes:

iDESTA

Tel. +46 40-38 50 50
Fax +46 40-93 35 46
Blidögatan 34
SE-211 24 Malmö
Email foodtech@idesta.se
Sweden
www.idesta.se