

Bassängglidbana & -rullbana

Med skjutdörrar



HANDBOK

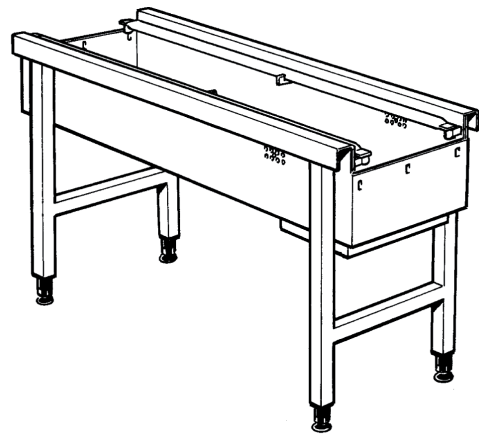
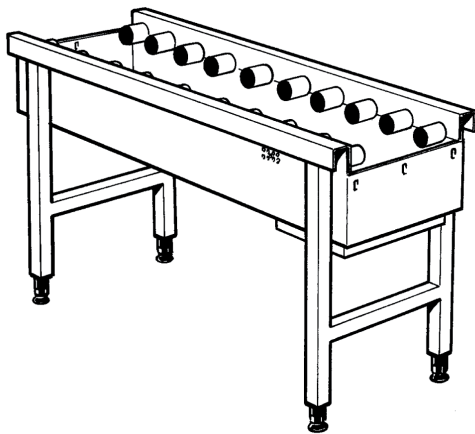
viktiga handlingar för installation och underhåll

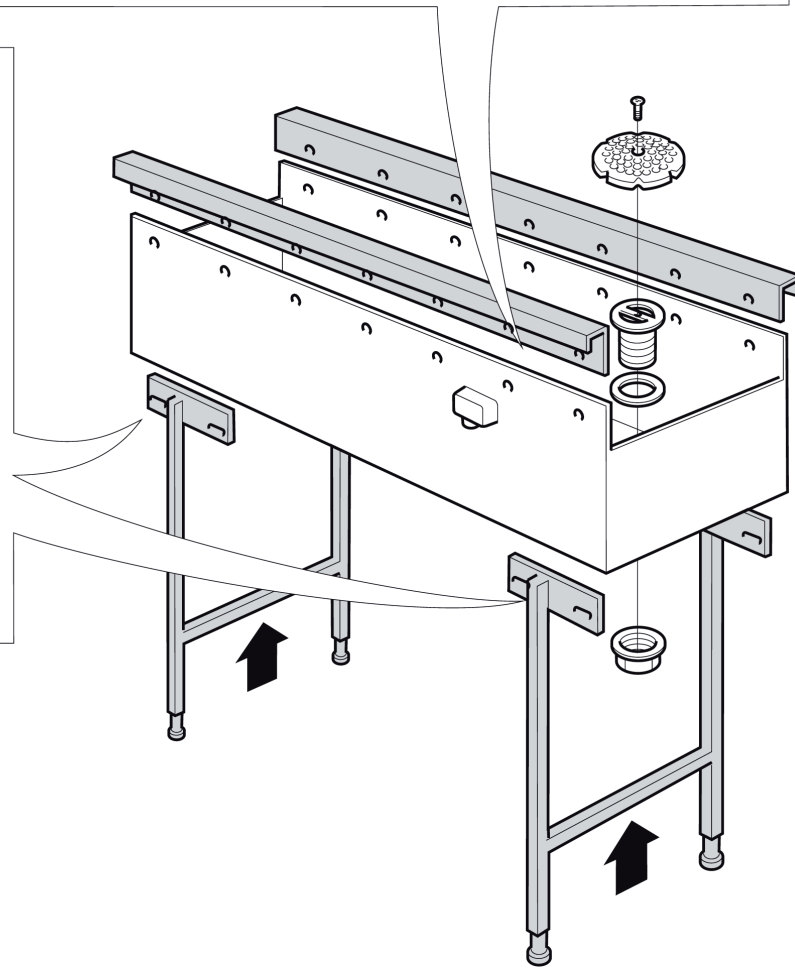
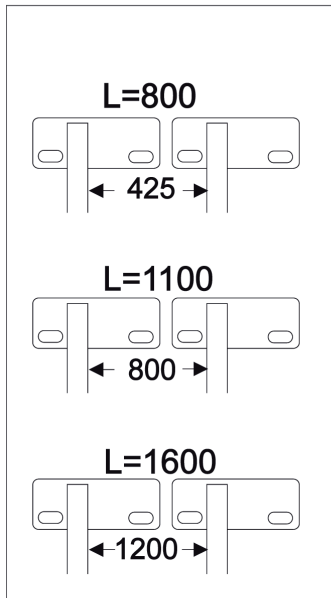
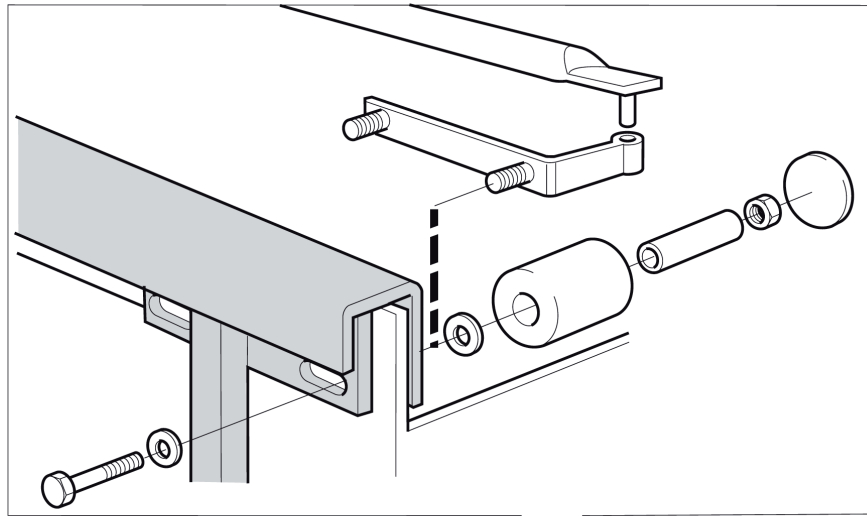
Om handboken

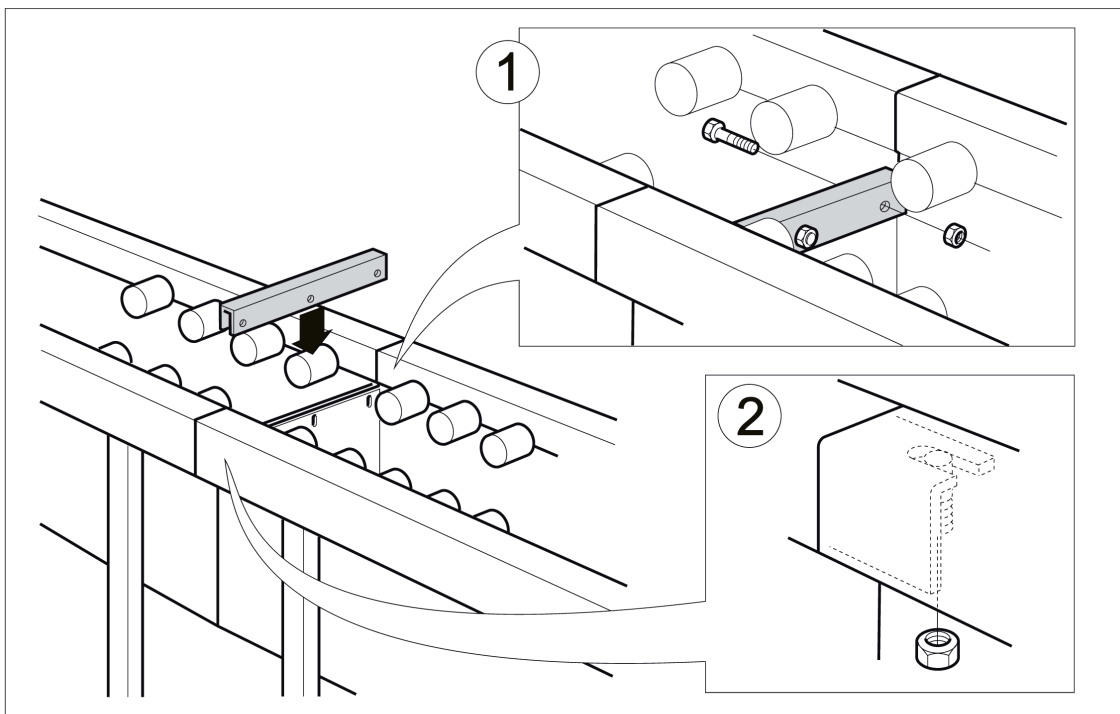
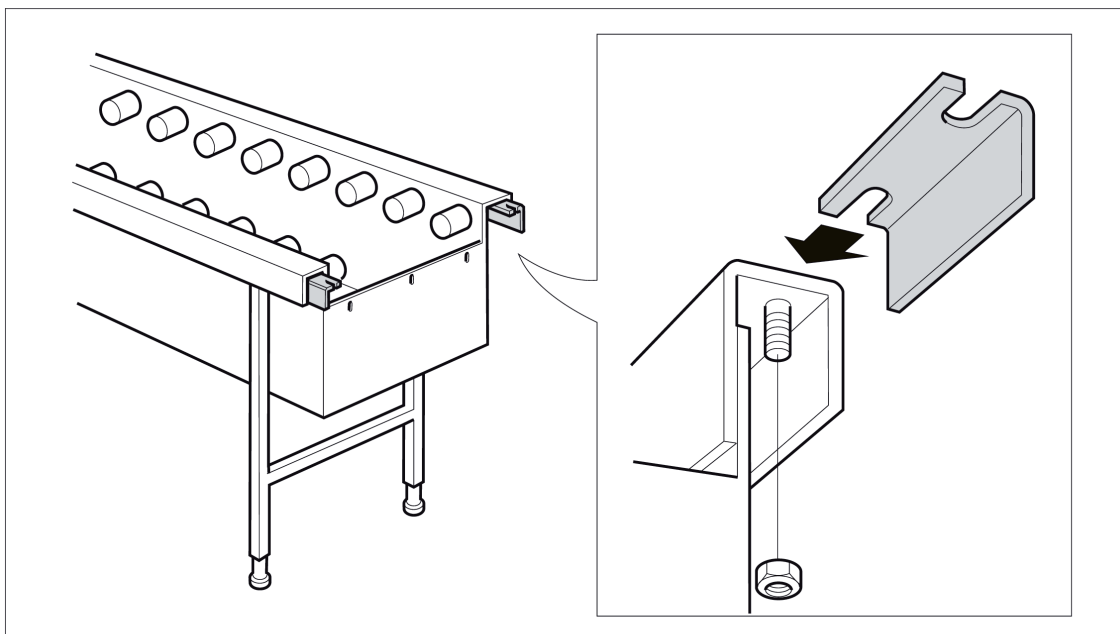
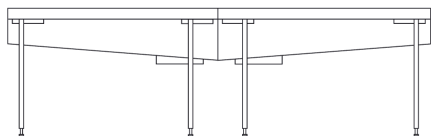
I den här handboken hittar du all information som behövs för att installera och hantera din nya produkt.

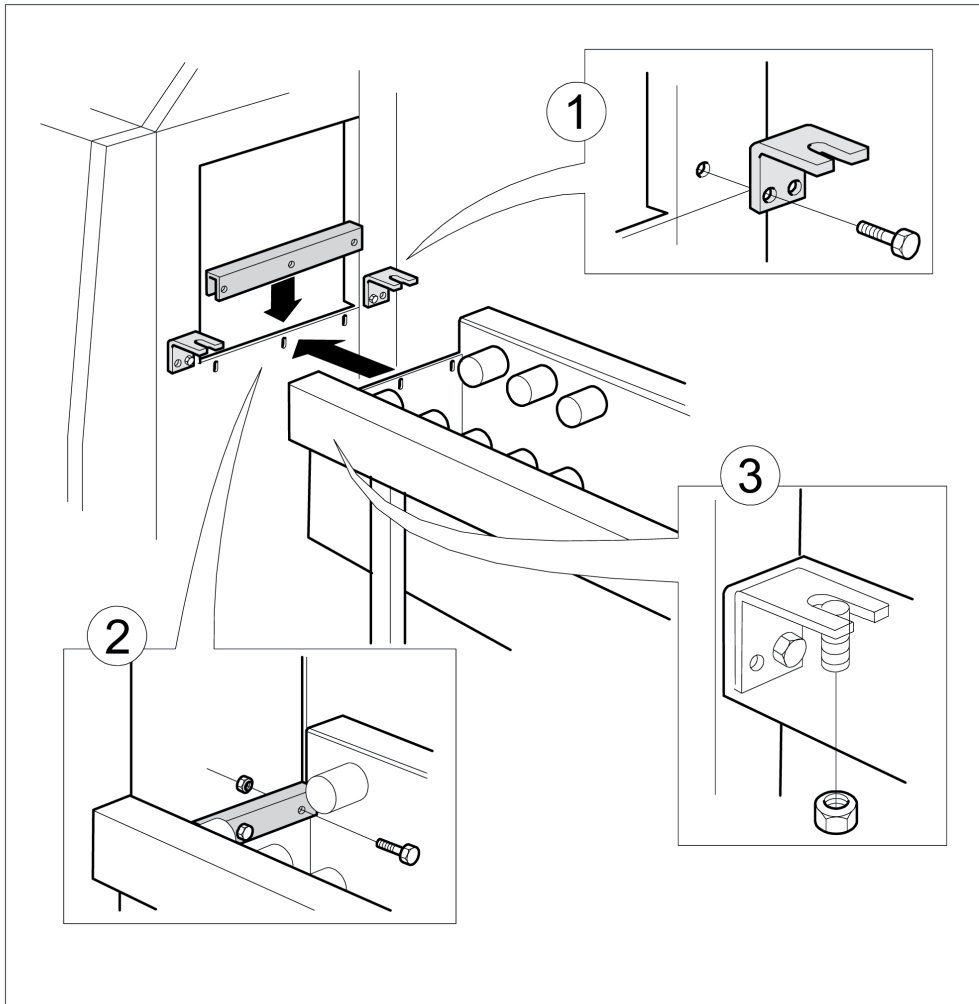
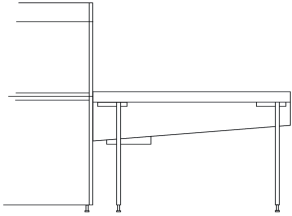
Installationsanvisning

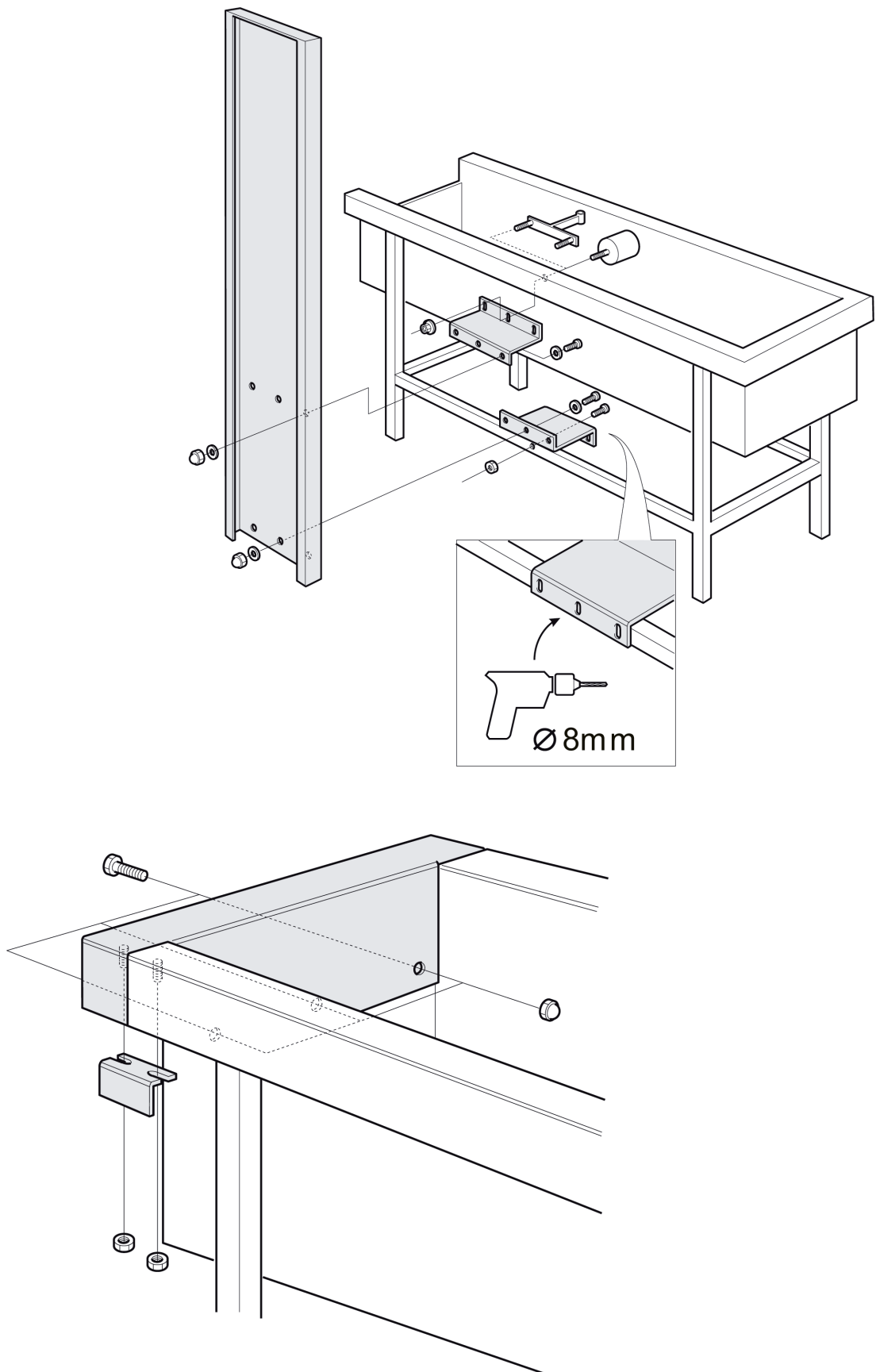
Produktnummer	Längd i mm
9768260002	800
9768270002	1100
9768280002	1600
9768130002	800
9768140002	1100
9768150002	1600

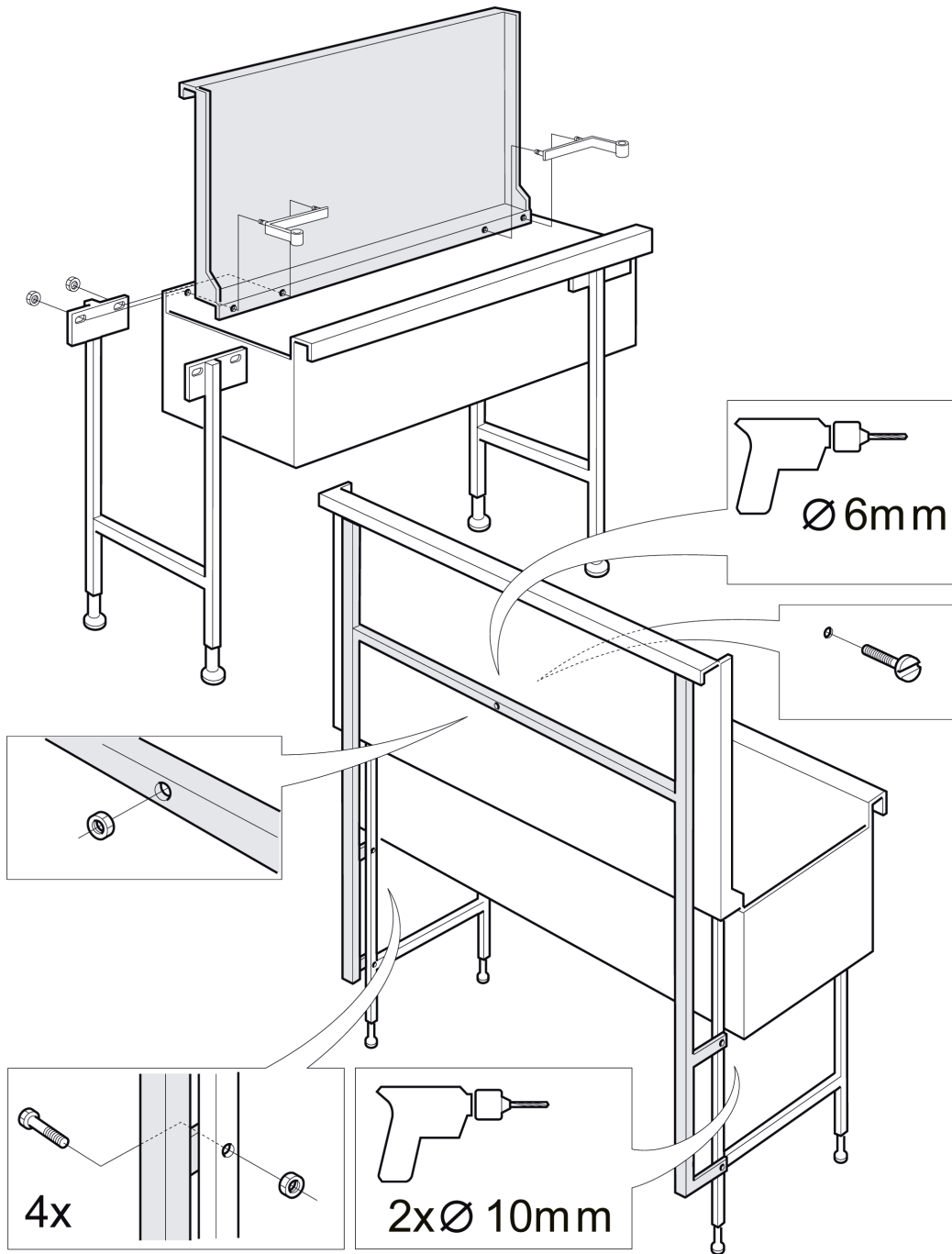












iDESTA

Tel. +46 40-38 50 50
Fax +46 40-93 35 46
Blidögatan 34
SE-211 24 Malmö
Email foodtech@idesta.se
Sweden
www.idesta.se