

Kylbänkar



HANDBOK

viktiga handlingar för installation och underhåll

Om handboken

I den här handboken hittar du all information som behövs för att installera och hantera din nya produkt.

Innehåll

Allmänna anvisningar	4
CE – Direktiv	4
Installationsanvisningar	5
Före uppställning	5
Uppställning	5
Kylrörsanslutning	5
Läcksökning	5
Tövattenslanganslutning.	5
Elektrisk anslutning	5
Tillbehör	5
Bruksanvisning	6
Användningsområde	6
Produktbeskrivning (figur 1, 2, 3)	6
Produktbeskrivning (figur 4)	6
Produktbeskrivning (figur 5)	6
Säkerhetsinstruktioner.	6
Tekniska data	6
Handhavande.	6
Start av kyldisk/kylbänk	6
Inställning av börvärde	6
Automatisk avfrostning	6
Manuell avfrostning	7
Om utrustningen inte används	7
Rengöring	7
Övriga dokument	7
Tekniska specifikationer	8

Allmänna anvisningar

Om föreskrifter i detta och utrustningens övriga dokument inte följs, kan dess säkerhet äventyras och leverantörens garanti- och produktansvar upphöra.

- Läs noggrant föreskrifterna i detta dokument, eftersom det innehåller viktiga säkerhetsupplysningar beträffande installation, driftsäkerhet, användning och underhåll av produkten. Förvara handlingen så att den är tillgänglig för alla användare.
 - Installation och testkörning måste göras av en för ändamålet utbildad tekniker och enligt tillverkarens instruktioner. Se installations-anvisning.
 - Installation av produkten, såväl som dess anslutningar, skall utföras enligt gällande normer och föreskrifter.
 - All service, underhåll samt reparation skall ske av en för ändamålet utbildad tekniker. Endast originalreservdelar får användas vid utbyte. Se Reservdelskatalog*.
 - Handhavande och skötsel skall enbart ske av på denna produkt utbildad personal (operatör).
- *Innan utrustningen tas i bruk skall operatören:*
- Införskaffa goda kunskaper i handhavande och skötsel.
 - Mycket noggrant gå igenom säkerhets-instruktioner och varningstexter.
- * Medlevereras ej. Kan beställas från tillverkaren eller via tillverkarens representant.

CE – Direktiv

Produkten är avsedd att användas tillsammans med utrustning som uppfyller tillämpliga direktiv och får inte tas i bruk förrän den maskin eller anläggning som den skall ingå i överensstämmer med kraven i tillämpliga direktiv.

Produkten är tillverkad i överensstämmelse med direktiv LVD 73/23/EEC, EMC 89/336/EEC, (Standarder: EN 60335-1, HD 384, IEC 364, EN 50081-1, EN 50082-1) och är som enskild enhet CE – godkänd och märkt CE.

Installationsanvisningar

Före uppställning

Kyldisken/kylbänken bör installeras i ett välventilerat utrymme, så långt från värmekällor som möjligt. I synnerhet runt det parti där kompressorenheten sitter. Den maximala rumstemperaturen får inte överskrida +32°C. Vid drift över denna temperatur kan leverantören ej garantera kompressorns funktion.

Uppställning

- Tag bort emballaget.
- Ställ kyldisken/kylbänken plant och justera in den vågrätt och till rätt höjd genom att vrida på de justerbara fötterna.
- Avlägsna skyddsplasten försiktigt. Eventuella limrester avlägsnas med ett lämpligt lösningsmedel.
- Rengör invändiga delar och tillbehör. Se bruksanvisning: Rengöring.

Kylrörsanslutning

Vid kylrörsanslutning på kyldisken/kylbänken gäller att anslutningsrören ej får innehålla främmande föremål, förträngning, sprickor och dylikt. Rören skall kapas med röravskärare samt gradas. Anslutningarna för sug- och vätskerören finns placerade i det öppna utrymmet under kyldiskens nedre högra del. Fäst rören med lödfog.

Läcksökning

Samtliga i en centralkylanläggning ingående skarvar, samt anslutningarna till kyldisken/kylbänken skall läcksökas. Själva produkten behöver ej läcksökas om inget ingrepp har gjorts på denna. Har expansionsventilen blivit justerad skall även tätningsmuttern över justerskruven läcksökas.

Tövattenslanganslutning

Drag en slang från tövattenanslutningen, som finns placerad på kyldiskens/kylbänkens nedre högra del, till en golvbrunn. Finnes ej golvbrunn kan tövattenlåda beställas som tillbehör.

Elektrisk anslutning

Den elektriska anslutningen måste utföras enligt vid tillfället gällande lokala normer och föreskrifter.

- Kyldisken är försedd med en stickpropp som anslutes till ett jordat vägguttag.

Tillbehör

Produktnummer	Benämning
169585	Tövattenlåda med värmeelement

Bruksanvisning

Användningsområde

Produkten är avsedd att användas för kylning och förvaring av matvaror. Något annat användningsområde är ej tillåtet.

Produktbeskrivning (figur 2, 3)

Kyldisken/kylbänken är uppbyggd av en stabil stomme med rostfri toppskiva, front, baksida och gavlar. Den invändiga beklädnaden är i aluminium med botten och stolpar i rostfri plåt. Toppskivan finns i utförandet med flaskbrunn alternativt med slät topp. Kyldisken/kylbänken finns med inbyggd kylkompressor eller för anslutning till centralkylanläggning. Regleringsorganen utgörs av en temperaturstyrningsenhet och en strömbrytare.

Inredningen är valfri i form av skåp med dörr och gejderställning för gastronormkantiner, alternativt med dragbeslag/-låda för gastronormkantiner eller flaskbackar. Dragbeslagen/-lådorna är monterade på rostfria expansionsbeslag. Kantiner och kantinstag återfinns på produktblad 2-002.

Produktbeskrivning (figur 4)

Kylbänken är uppbyggd av en stabil stomme med rostfri toppskiva, front, baksida och gavlar. Den invändiga beklädnaden är i aluminium med botten och stolpar i rostfri plåt. Toppskivan är slag med urtag för 1/3 kantiner i bakkanten. Kantinbrunnen är täckt med ett lock av akryl. I framkanten är en avlyftbar skärbräda i polyeten placerad. Kylbänken finns med inbyggd kylkompressor eller för anslutning till centralkylanläggning. Regleringsorganen utgörs av en temperaturstyrningsenhet och en strömbrytare.

Inredningen är i form av skåp med dörr och gejderställning för gastronormkantiner, alternativt med dagbeslag för gastronormkantiner. Dragbeslagen är monterade på rostfria expansionsbeslag. Kantiner och kantinstag återfinns på produktblad 2-002.

Säkerhetsinstruktioner

Spänningsförande delar! Vattenstråle får ej riktas direkt mot kontrollpanelen eller i dess närhet. Vatten i kontakt med spänningsförande delar medför direkt livsfara.

Tekniska data

En dataskylt med produktens tekniska uppgifter finns placerad på manöverpanelens framsida.

Handhavande

Start av kyldisk/kylbänk

- Slå på strömbrytaren (position 1; figur 1) så att den tänds och visar att produkten är påslagen.

Inställning av börvärde

- Håll in knappen "SET" (3) tills börvärdet visas. Ändra värdet med pil upp eller ner (4).
- För att spara ändringen håll inne knappen "SET" (3).

Automatisk avfrostning

Kyldisken/kylbänken är försedd med ett automatiskt avfrostningssystem. När detta aktiveras tänds lysdioden DEF/SET (4) på den digitala styrenheten. Avfrostat kondensvatten förs till golvbrunn eller samlas upp i tövattenlåda (tillbehör) under kyldisken/kylbänken.

Manuell avfrostning

- Tryck på "Funktionsväljaren" (2) i fem sekunder. När avfrostningscykeln aktiveras, tänds lysdioden DEF/SET (4) på den digitala styrenheten.

Om utrustningen inte används

Om utrustningen ej skall användas under en längre tid måste följande instruktioner följas:

- Bryt strömtillförseln genom att dra ut stickkontakten ur nätuttaget.
- Tag ut alla matvaror ur brunn och kylutrymme. Rengör produkten och alla dess tillbehör.

- Låt dragbeslagen/dörrarna stå öppna så att luft kan cirkulera i utrymmet och på så sätt hindra att mögel och dålig lukt utvecklas.

Rengöring

Produkten skall vara avstängd och kall då rengöring sker. Använd varmt vatten och neutral disk- och rengöringsmedel. Använd inte stålull eller slipande rengöringsmedel vid rengöring av rostfria ytor. Om rengöringsmedlet innehållande klor (t.ex. klorin) använts måste sköljningen göras extra noggrant. Klor och klorföreningar i kontakt med rostfritt stål kan orsaka korrosionsangrepp.

För att rengöra ytor av akryl används plastrengörare med antistatisk verkan. Torka med mjuk trasa. Använd ej putsmedel innehållande alkohol, isopropinal, thinner och lacknafta. Dessa ämnen angriper akryl, och förstör dess yta.

Kylenhetens kondensator rengöres med dammsugare vid behov. Minst en gång i halvåret skall kondensorn rengöras noggrant. För denna åtgärd krävs att frontluckan skruvas loss och att kylenheten är avstängd.

OBS! Spola ej vatten mot elanslutningar!

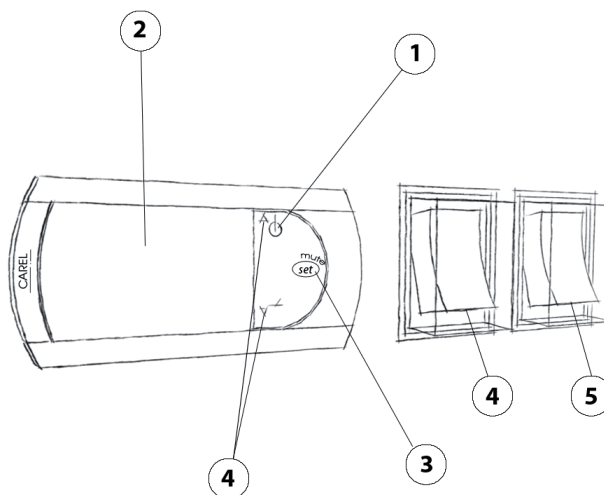
Använd inga vassa föremål vid rengöring av förångarens och kondensorns rörledningar!

Övriga dokument

Reservdelskatalog (medföljer ej).

EG-försäkran (medföljer ej).

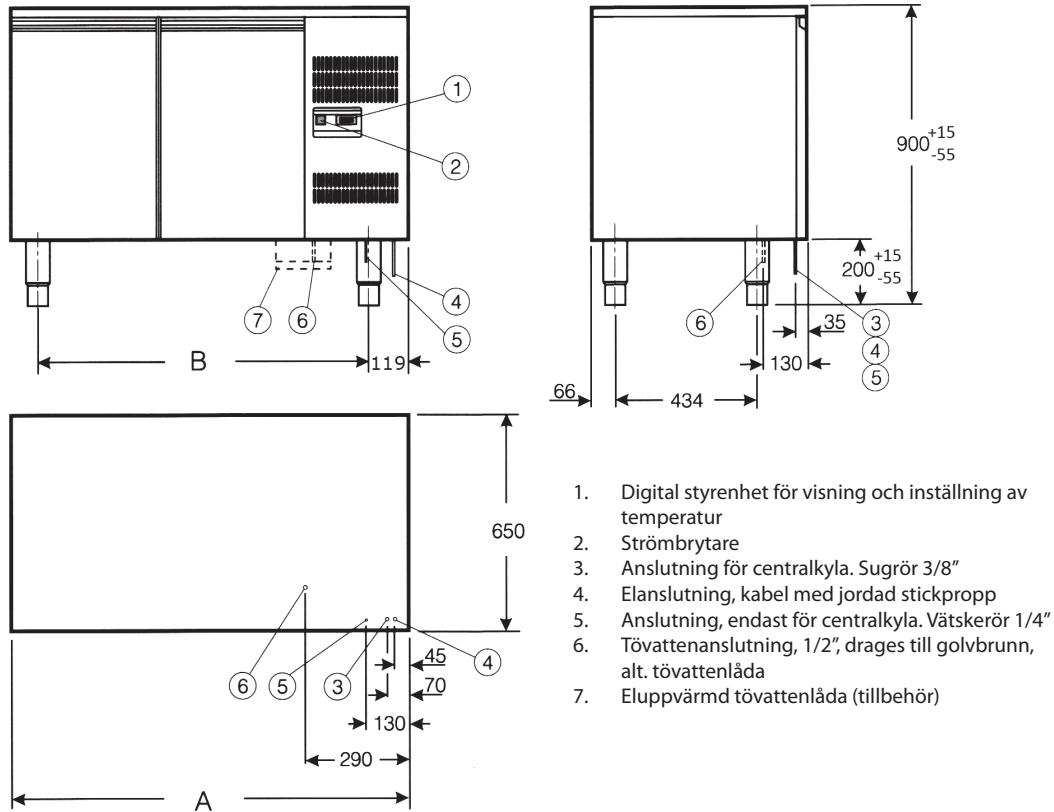
1. Strömbrytare
2. Display
3. Knappen "SET"
4. Pil upp- och ner
5. Strömbrytare kylbänk
6. Strömbrytare belysning



Figur 1.

Tekniska specifikationer

Kylbänk med slät toppskiva



1. Digital styrenhet för visning och inställning av temperatur
2. Strömbrytare
3. Anslutning för centralkyla. Sugrör 3/8"
4. Elanslutning, kabel med jordad stickpropp
5. Anslutning, endast för centralkyla. Vätskerör 1/4"
6. Tövattenanslutning, 1/2", drages till golvbrunn, alt. tövattenlåda
7. Eluppvärmd tövattenlåda (tillbehör)

Figur 2.

Specifikation (Värden baseras på omgivningstemperatur +25°C och relativ fuktighet 60 %)

Produktnummer	A	B	Antal benpar	Centralkyla	Antal inredningsbara fack	Anslutnings-spänning	Effekt kW	Max fasström A*	Kyleffekt W vid -10°C förångning
1673220200	800	597	2	-	1	230 1~50	0,6	3,3	-
1673225200				x			0,3	1,2	350
1673221200	1200	997	2	-	0,6		3,3	-	
1673226200				x	0,3		1,2	350	
1673222200	1650	1447/2	3	-	0,6		3,3	-	
1673227200				x	0,3		1,2	350	
1673223220	2100	1897/2	3	-	0,6		3,3	-	
1673228220				x	0,3		1,2	350	

* Ihopbyggd med vissa montrar ökar effekt samt fasström

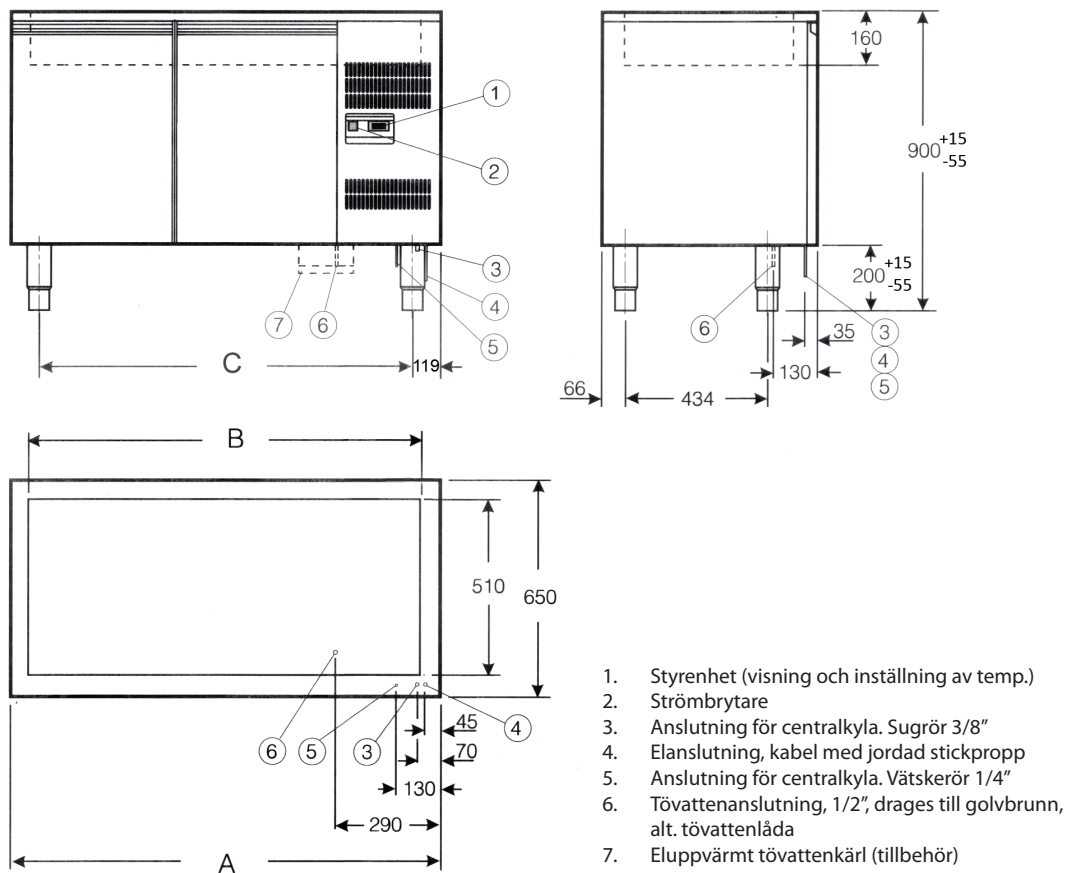
Inredningsalternativ

Produktnummer	Benämning
1673229001	Skåp med högerhängd dörr, gejderställ för GN 1/1
1673229002	Skåp med vänsterhängd dörr, gejderställ för GN 1/1
1673229003	Draglådor för 4 GN 1/1
1673229004	Draglådssats (2st draglådor för 1 dryckesback per låda)

Tillbehör

Produktnummer	Benämning
1695850101	Tövattenlåda med värmeelement 0,1 kW
1673250001	Gallerhylla

Kylbänk Med brunn för flaskor alt. kantiner



Figur 3

Specifikation (Värden angivna vid +25°C och relativ fuktighet 60 %)

Produktnummer	A	B	C	Antal benpar	Centralkyla	Antal inredningsbara fack	Kapacitet antal flaskor i brunn	Anslutnings-spänning	Effekt kW	Max fasström A*	Kyleffekt W
1673220100	800	630	597	2	-	1	70	220-230 1~50	0,6	3,3	-
1673225100					x				0,3	1,2	280
1673221100	1200	955	997	2	-	110	0,6		3,3	-	
1673226100					x		0,3		1,2	340	
1673222300	1650	1442	1447/2	3	-	3	0,6		3,3	-	
1673222400					x		0,3		1,2	410	

* Vid sammankoppling med en del montrar ökar fasströmmen
 Temperatur i kylskivan +2° till +10°C

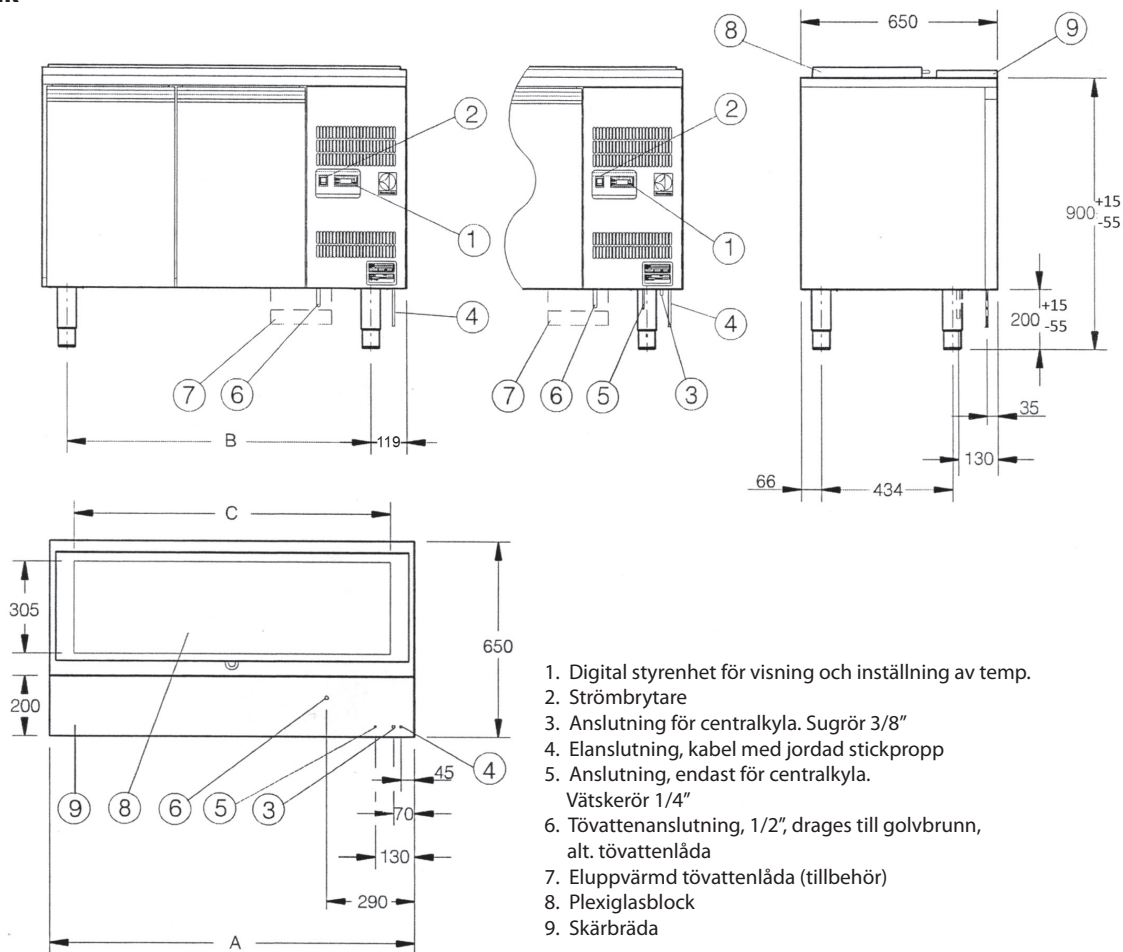
Inredningsalternativ

Produktnummer	Benämning
1673229001	Skåp med högerhängd dörr, gejderställ för GN 1/1
1673229002	Skåp med vänsterhängd dörr, gejderställ för GN 1/1
1673229005	Draglådor för 3 GN 1/1
1673229006	Draglåda för 1 dryckesback

Tillbehör

Produktnummer	Benämning
1695850101	Tövattenlåda med värmeelement 0,1 kW
1673250001	Gallerhylla

Kylbänk



Figur 4.

Specifikation (Värden angivna vid +25°C och relativ fuktighet 60 %)

Produktnummer	A	B	C	Antal benpar	Antal GN 1/3 (ingår ej)	Central-kyla	Antal inredningsbara fack	Anslutnings-spänning	Effekt kW	Max fasström A	Kyleffekt W vid -10°C förångning
1673221220	1200	997	1040	2	6	-	2	230 1~50	0,6	3,3	-
1673226220						x			0,3	1,2	350
1673222220	1650	1447/2	1392	3	8	-	0,6		3,3	-	
1673227220						x	0,3		1,2	420	
1673223230	2100	1897/2	1920	3	11	-	4		0,6	3,3	-
1673228230						x			0,3	1,2	480

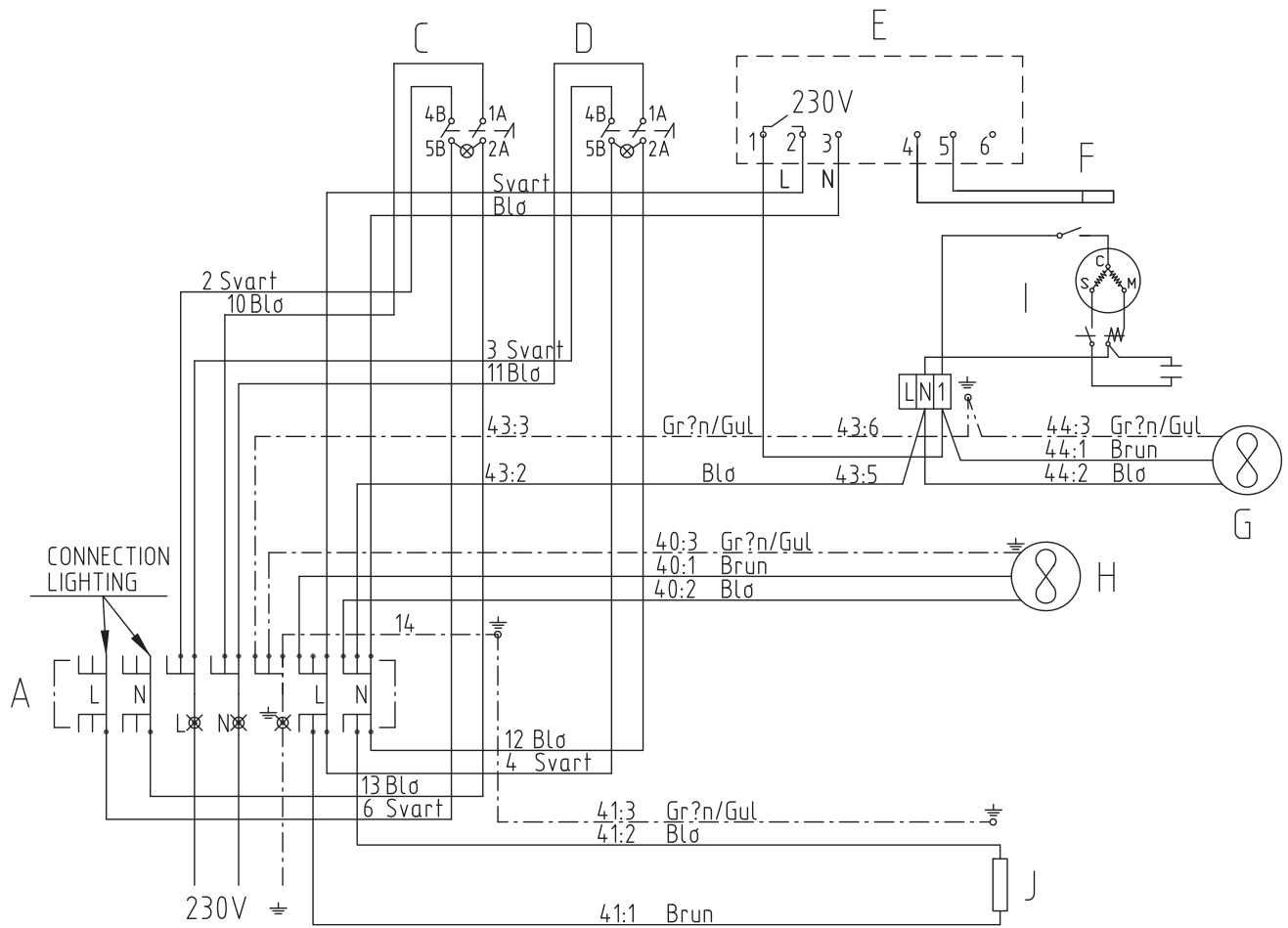
Inredningsalternativ

Produktnummer	Benämning
1673229001	Fack med högerhängd dörr, gejderställ för GN 1/1
1673229002	Fack med vänsterhängd dörr, gejderställ för GN 1/1
1673229005	Draglådor för 3 GN 1/1

Tillbehör

Produktnummer	Benämning
1695850101	Eluppvärmt tövatten kärl, med värmeelement 100 W
1673250001	Gallerhylla

Elschema Kylpaket med kylkompressor 520480900



A Plint

C Strömbrytare

D Transformator

E Temperaturstyrningsenhet

F Givare

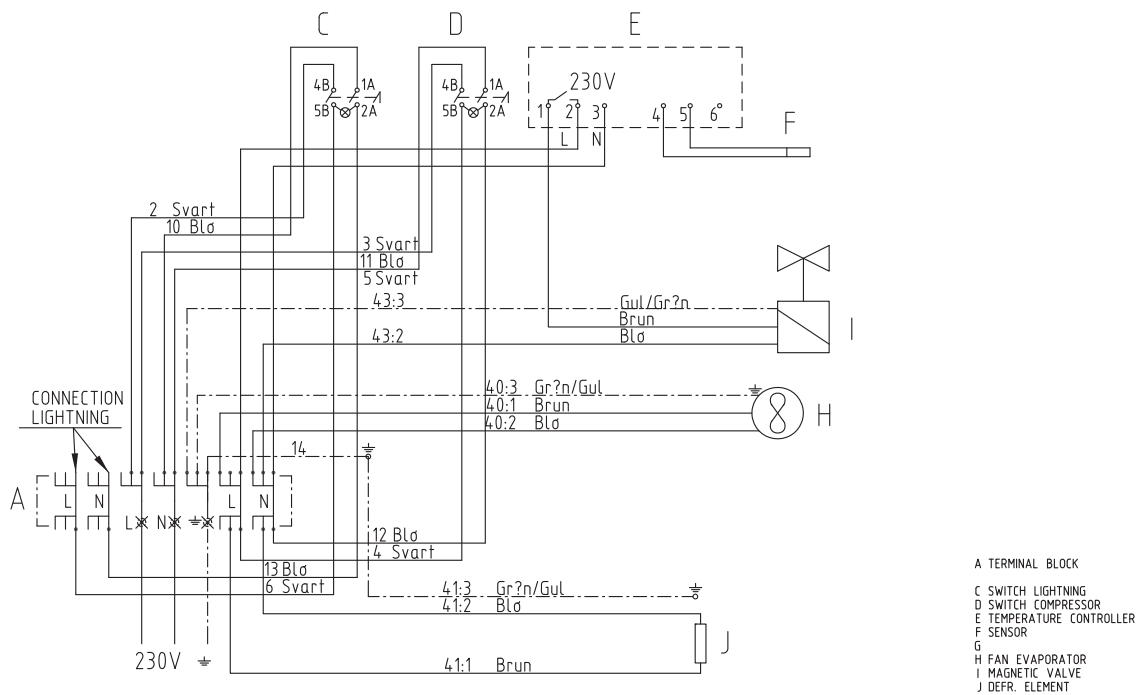
G Kondensorfläkt

H Förångarfläkt

I Kompressor

J Värmeelement (tillbehör)

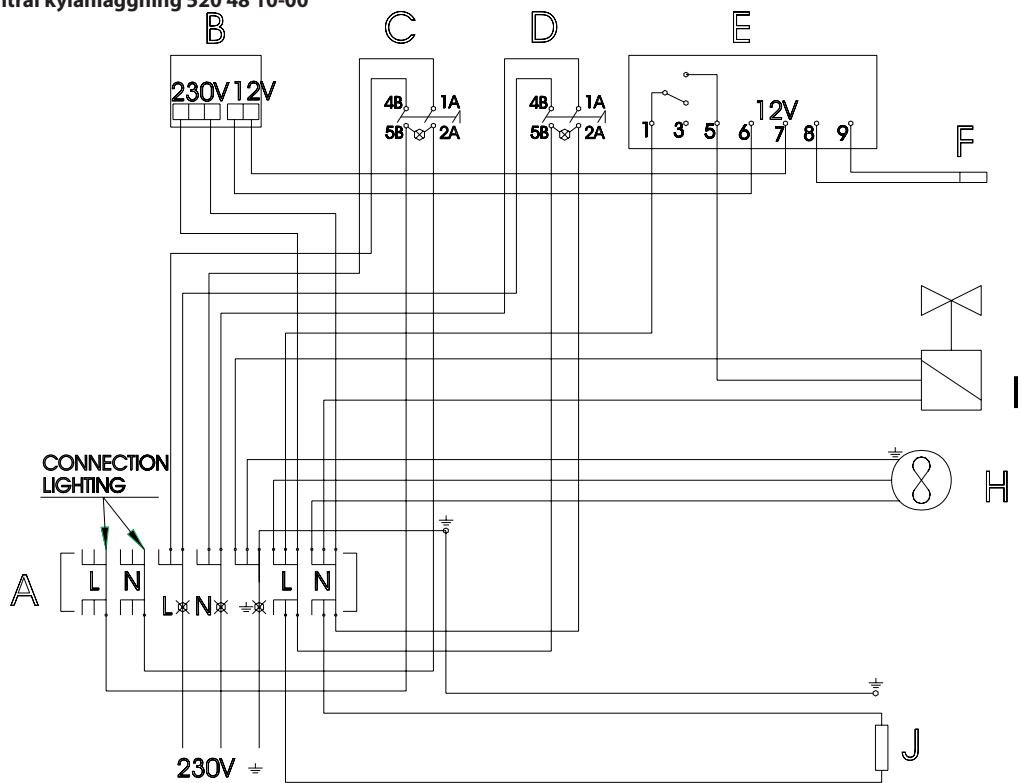
Elschema kylinsats 520483500



- A Plint
- B Transformator
- D Strömbrytare
- E Temperaturstyrningsenhet
- F Givare
- H Förångarfläkt
- I Magnetventil
- J Värmeelement (tillbehör)

- A TERMINAL BLOCK
- C SWITCH LIGHTNING
- D SWITCH COMPRESSOR
- E TEMPERATURE CONTROLLER
- F SENSOR
- G
- H FAN EVAPORATOR
- I MAGNETIC VALVE
- J DEFR. ELEMENT

Elschema Central kylanläggning 520 48 10-00



- A Plint
- B Transformator
- C
- D Strömbrytare
- E Temperaturstyrningsenhet
- F Givare
- G
- H Förångarfläkt
- I Magnetventil
- J Värmeelement (tillbehör)

iDESTA

Tel. +46 40-38 50 50
Fax +46 40-93 35 46
Blidögatan 34
SE-211 24 Malmö
Email foodtech@idesta.se
Sweden
www.idesta.se