



- ROSTFRITT STÅL
- HYGIENISK OCH LÄTT ATT HÅLLA REN
- BENSTATIV AV 40x40/30x30 MM ROSTFRIA FYRKANTRÖR
- FINNS ÄVEN I DUOPLAN-UTFÖRANDE, TJOCKLEK 2,5 MM

**Toppskiva**

Bänkskivan tillverkas av rostfri slipad 1,2 mm plåt med 60 mm hög uppdragen bakkant och rundad 15 mm högvulstkant på övriga sidor.

**DUOPLAN**

Bänkskivan kan också erhållas i DUOPLAN-utförande, vilket innebär att toppskivan sammanfogas med ett speciallim under värme och tryck med ytterligare en rostfri plåt till en lamelltjocklek av 2,5 mm. Processen leder till en stark, hygienisk och slagtålig toppskiva med mycket goda ljuddämpande egenskaper, se skiss på sidan 2.

**Stativ**

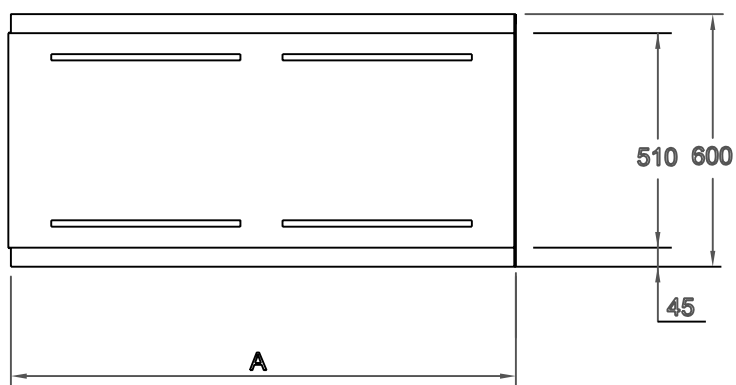
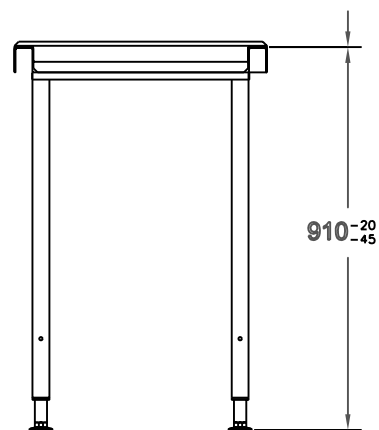
Stativet tillverkas med ben av 40 mm och mellanstag av 30 mm rostfria fyrkantrör. Väggfäste ingår som standard. För fristående bänkar finns som extra tillbehör, en fot som kan bultas i golv.

**Tillbehör**

Ett stort urval av tillbehör finns i form av hyllor, hurtsar mm, se sidan 2.

# Utmatningsbänk *Huvdiskmaskin*

10-004



## Specifikation

Produktnummer	A
9774627601	600
9774627701	1200
9774636801	1600
9774627801	1800

## Tillbehör

Produktnummer	Benämning
9774637201	Gallerhylla, L=600
9774637301	Gallerhylla, L=1200
9774637501	Gallerhylla, L=1600
9774637601	Gallerhylla, L=1800
9774628401	Slät underhylla, L=600
9774628501	Slät underhylla, L=1200
9774637101	Slät underhylla, L=1600
9774628701	Slät underhylla, L=1800