



HANDBOK

viktiga handlingar för installation och underhåll

Fr.o.m. serie nummer 11070xxx / From serial number 11070xxx

Om handboken

I den här handboken hittar du all information som behövs för att installera och hantera din nya produkt.

Innehåll

Allmänna anvisningar	4
CE – Direktiv	4
Installationsanvisningar	5
Uppställning	5
Vatten- och avloppsanslutning	5
Elektrisk anslutning	5
Tekniska data	5
Tillbehör	5
Bruksanvisning	6
Användningsområde	6
Produktbeskrivning	6
Säkerhetsinstruktioner	6
Tekniska data	6
Handhavande	6
Vattenkokning (rekommenderas för pasta)	6
Ångkokning (rekommenderas för potatis och grönsaker)	6
Varmhållning	6
Avslutad användning	6
Överhettningsskydd	7
Om utrustningen inte används	7
Rengöring	7
Avkalkning	7
Övriga dokument	7
Serviceanvisning	8
Fel, orsak och åtgärd	8
Ojämn, eller svag värme	8
Serviceinstruktioner	8
Byte av element	8
Byte av termostat	8
Byte av överhettningsskydd	8
Allmänt	8
Tekniska specifikationer	9

Allmänna anvisningar

Om föreskrifter i detta och utrustningens övriga dokument inte följs, kan dess säkerhet äventyras och leverantörens garanti- och produktansvar upphöra.

- Läs noggrant föreskrifterna i detta dokument, eftersom det innehåller viktiga säkerhetsupplysningar beträffande installation, driftsäkerhet, användning och underhåll av produkten. Förvara handlingen så att den är tillgänglig för alla användare.
 - Installation och testkörning måste göras av en för ändamålet utbildad tekniker och enligt tillverkarens instruktioner. Se installations-anvisning.
 - Installation av produkten, såväl som dess anslutningar, skall utföras enligt gällande normer och föreskrifter.
 - All service, underhåll samt reparation skall ske av en för ändamålet utbildad tekniker. Endast originalreservdelar får användas vid utbyte. Se Reservdelskatalog*.
 - Handhavande och skötsel skall enbart ske av på denna produkt utbildad personal (operatör).
- *Innan utrustningen tas i bruk skall operatören:*
- Införskaffa goda kunskaper i handhavande och skötsel.
 - Mycket noggrant gå igenom säkerhets-instruktioner och varningstexter.

* Medleveras ej. Kan beställas från tillverkaren eller via tillverkarens representant.

CE – Direktiv

Produkten är avsedd att användas tillsammans med utrustning som uppfyller tillämpliga direktiv och får inte tas i bruk förrän den maskin eller anläggning som den skall ingå i överensstämmer med kraven i tillämpliga direktiv.

Produkten är tillverkad i överensstämmelse med direktiv LVD 73/23/EEC, EMC 89/336/EEC och är som enskild enhet CE – godkänd och märkt CE.

Installationsanvisningar

Uppställning

- Tag bort emballaget.
- Ställ kokeriet plant och justera in det vågrätt och till rätt höjd genom att vrida på de justerbara fötterna. Vid installation mot vägg, montera de två medföljande väggfästena.
- Avlägsna skyddsplasten försiktigt. Eventuella limrester avlägsnas med ett lämpligt lösningsmedel.
- Rengör invändiga delar och tillbehör. Se bruksanvisning: Rengöring.

Vatten- och avloppsanslutning

Anslutning av handdusch med blandare (tillbehör) bör ske av fackman.
Avlopp drages till närmsta golvbrunn med värmetålig slang och kopparrör.

Elektrisk anslutning

Den elektriska anslutningen måste utföras enligt vid tillfället gällande lokala normer och föreskrifter.

- Effektledning 3-fas + jord drages till kopplingsdosan på undersidan av panelen av en behörig person.
- Kontrollera på kokeriets dataskylt att rätt effektspänning erhållits. Kokeriets anslutning skall utgöras av en fast installation.
- Kokeriet anslutes till nätet genom inkoppling via anläggningens central.
- Kontrollera att nätet är förberett, och kan bearbetas med den aktuella strömmen och är avsäkrat samt att det är försedd med ordentlig skyddsjordning.
- Kokeriet bör anslutas till elnätet över en allpolig brytare (leverantörens rekommendation), med vilken strömtilförseln till kokeriets effekt- och manöverledning kan brytas.

Tekniska data

Kapslingsklass: IP44

Tillbehör

Produktnummer	Benämning
461256907	Pistoldusch med blandare (underhylla krävs, tillbehör)
1690840101	Fästplåt för blandare
9774664501	Underhylla, L=400mm
9774664601	Underhylla, L= 800mm
9774665001	Underhylla, L=1200mm
9774688501	Underhylla, L=1600mm
9774688501	Motor, höj- och sänkbar

Bruksanvisning

Användningsområde

Kokeriet är avsett att användas i alla typer av storkök vid kokning av rotfrukter, grönsaker, pasta och ris, samt för varmhållning av tillagad mat.

Produktbeskrivning

Kokeriet är tillverkat av slipad rostfri plåt och finns i utförande med 1, 2 eller 4 brunnar. Varje brunn är försedd med separat termostat och värmeelement. Värmeelementen är placerade under brunnens botten och ger direkt värmeöverföring till vattnet, vilket innebär snabb uppkokning och god driftsekonomi. För kokning används perforerade kantiner medan varmhållning kan ske i släta icke-perforerade kantiner. Varje brunn är försedd med en separat avloppskran. Avloppsrören är sammankopplade till ett gemensamt avloppsrör.

Säkerhetsinstruktioner

Höga temperaturer! Vid temperaturer över 60°C skall försiktighet vidtagas. Även plåtytor runt brunnarna kan bli mycket varma.

Tekniska data

En dataskylt med produktens tekniska uppgifter finns placerad på frontplåtens framsida.

Handhavande

Vattenkokning (rekommenderas för pasta)

1. Stäng avtappningskranen (position 3; figur 1)
2. Placera nivåroret (5) i avloppshålet.
3. Fyll på med vatten, den gröna lampan (2) tänds.
4. Lägg på ett lock.
5. Vrid termostatvredet (1) till fullt pådrag dvs. maximalt medsols. Den gröna signallampan (2) tänds.
6. Lägg varorna i perforerade kantiner och sänk ner dessa i brunnen när vattnet kokar.
7. När varorna är färdigkokta kan avtappningskranen (9) öppnas, varvid vattennivån sjunker till nivå för varmhållning. Vrid termostatvredet (1) till läge 1-3.

Ångkokning (rekommenderas för potatis och grönsaker)

1. Stäng avtappningskran (3).
2. Placera nivåroret (5) i avloppshålet.
3. Fyll på med vatten ca 2cm över nivåroret, den gröna lampan (2) tänds.
4. Lägg varorna i perforerade kantiner och sänk ner dessa i brunnen.
5. Kontrollera att kantinerna sluter tätt mot toppskivan, samt att locken sluter tätt.
6. Vrid termostatvredet (1) till fullt pådrag dvs. maximalt medsols. Den gröna signallampan (2) tänds.
7. Om ny kokning önskas upprepa då steg 3-6.
8. När varorna är färdigkokta kan avtappningskranen (9) öppnas, varvid vattennivån sjunker till nivå för varmhållning. Vrid termostatvredet (1) till läge 1-3.

Varmhållning

1. Stäng avtappningskranen (9).
2. Placera nivåroret (6) i avloppshålet.
3. Fyll på med vatten till nivårorets ovankant, den gröna lampan (2) tänds.
4. Lägg varorna i perforerade eller släta kantiner och sänk ner dessa i brunnen.
5. Lägg på lock.
6. Vrid termostatvredet (1) till läge 1-3.

OBS! Om gröna lampan (2) slocknar innebär det att vattennivån är för låg

Avslutad användning

1. Vrid termostatvredet (1) maximalt motsols.
2. Öppna avtappningskranen (9).
3. Tag bort nivåroret (6).

Om utrustningen inte används

Om utrustningen ej skall användas under en längre tid måste följande instruktioner följas:

- Bryt effekt- och manöverströmmen till produkten, genom huvudströmbrytare eller i anläggningens central.
- Rengör produkten och alla dess tillbehör.
- Gör en avkalkning.
- Se till att luft kan cirkulera i brunnarna och på så sätt hindra att mögel och dålig lukt utvecklas.

Rengöring

Produkten skall vara avstängd och kall då rengöring sker. Använd varmt vatten och neutral disk- och rengöringsmedel. Använd inte stålull eller slipande rengöringsmedel vid rengöring av rostfria ytor. Om rengöringsmedlet innehållande klor (t.ex. klorin) använts måste sköljningen göras extra noggrant. Klor och klorföreningar i kontakt med rostfritt stål kan orsaka korrosionsangrepp. Fasta inbrända stekrester i stekhäll ska skrapas bort med stålborste, pimpsten eller i svårare fall med stålspackelspade.

OBS! Spola ej vatten mot elanslutningar!

Avkalkning

Då vattnet är hårt (kalkhaltigt) bildas lätt en grå beläggning i brunnen. Detta åtgärdas med en avkalkning enligt följande:

1. Följ anvisningarna för avkalkningsmedlet.
2. Skölj noggrant efter avkalkningen.
3. Spola rent i avtappningshålet samt avstängningsventilen.
4. Öppna och stäng kranen några gånger under sköljningen för att spola bort rester som kan förorsaka att kranen blir trög.

Övriga dokument

Reservdelskatalog (medföljer ej).

EG-försäkran (medföljer ej).

Fel, orsak och åtgärd

Ojämn, eller svag värme

1. Defekta säkringar.
2. Defekta elledningar.
3. Elementen fungerar ej: Följ serviceinstruktionerna: Byte av element.
4. Termostaterna fungerar ej: Följ serviceinstruktionerna: Byte av termostat.

Läckage på avlopp

1. Avtappningskran fungerar ej.
 - Kontrollera att rör-, brunnläckage ej föreligger.
 - Följ instruktionerna: Byte av avtappningskran.

Serviceinstruktioner

Byte av element

1. Lossa manöverpanelen.
2. Tag bort elkablarna från termostat respektive plint.
3. Tag bort termostatbulb från bulbhållaren under element.
4. Vänd på kokeriet.
5. Lossa bottenplåten.
6. Lossa plåtarna som håller elementet på plats.
7. Byt elementet, var noga med att applicera kontaktmassa.
8. Omvänd återmontering sker.

Byte av termostat

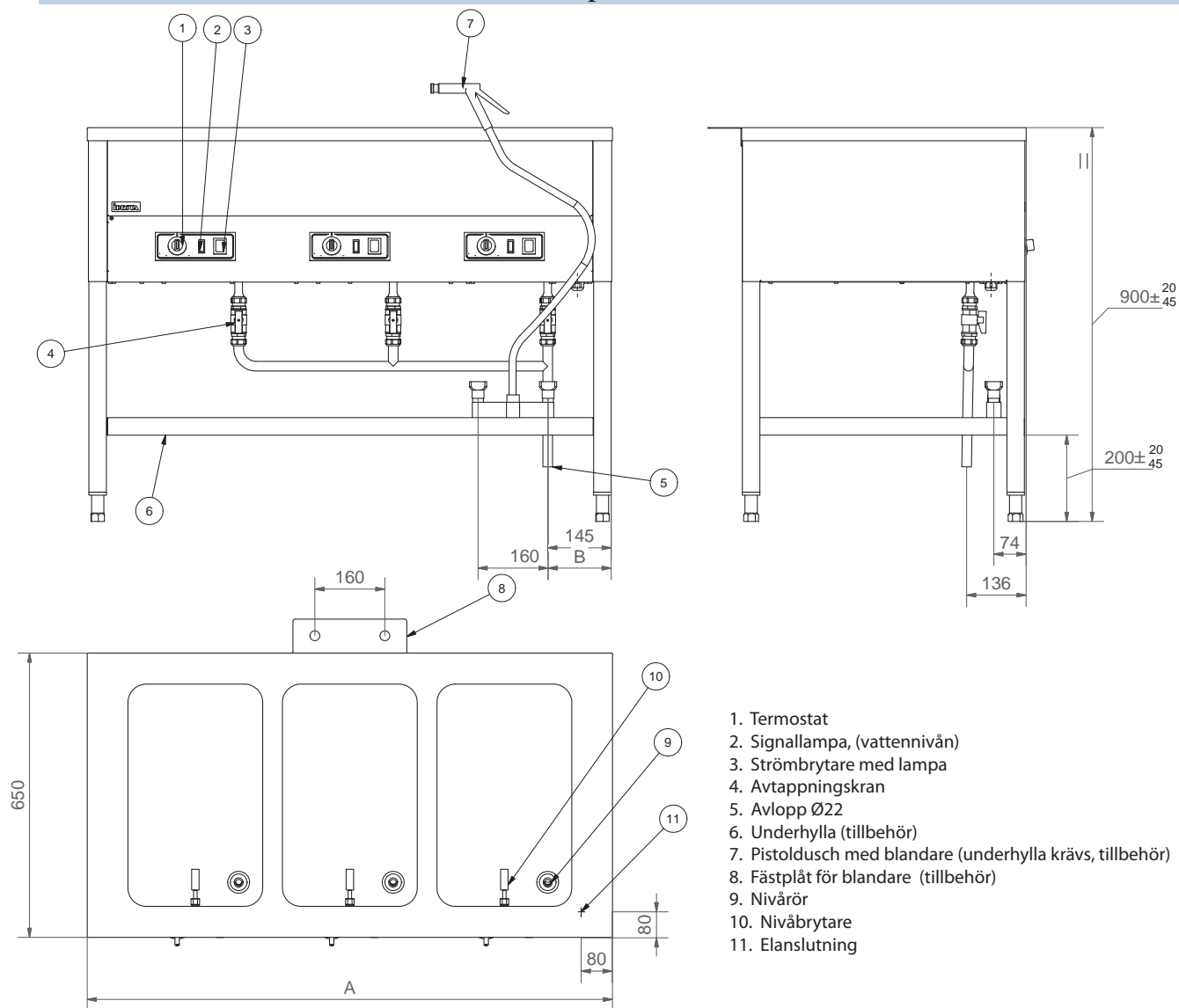
1. Lossa panelplåten.
2. Lossa termostatratten genom att dra den rakt ut.
3. Lossa termostaten.
4. Termostatsens bulb är instucken i en hållare under brunnen.
5. Byt termostat och bulb.
6. Omvänd återmontering sker.

Byte av nivåbrytaren

1. Lossa panelplåten.
2. Lossa mutter och kabel till nivåbrytaren.
3. Lossa nivåbrytaren.
4. Termostatsens bulb är instucken i en hållare under brunnen.
5. Byt nivåbrytare.
6. Omvänd återmontering sker.

OBS! Nivåbrytarens vipa skall monteras nedåt.

Tekniska specifikationer

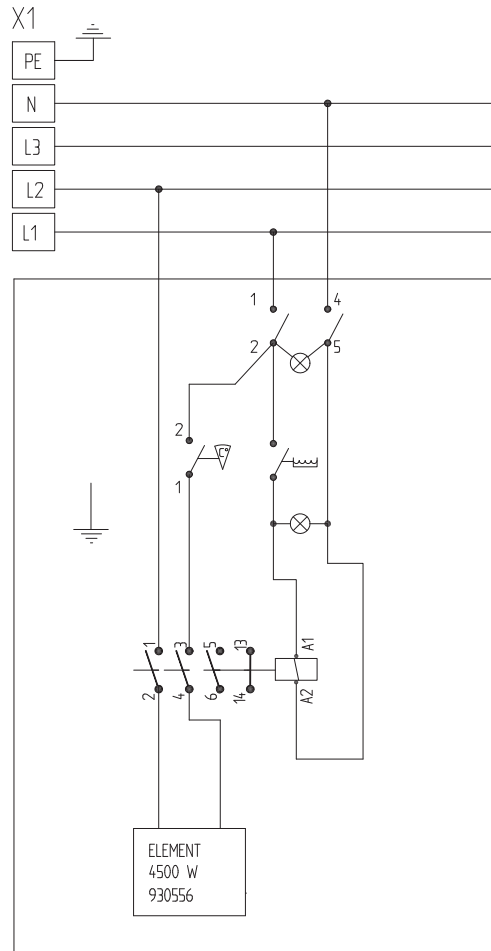


Figur 1.

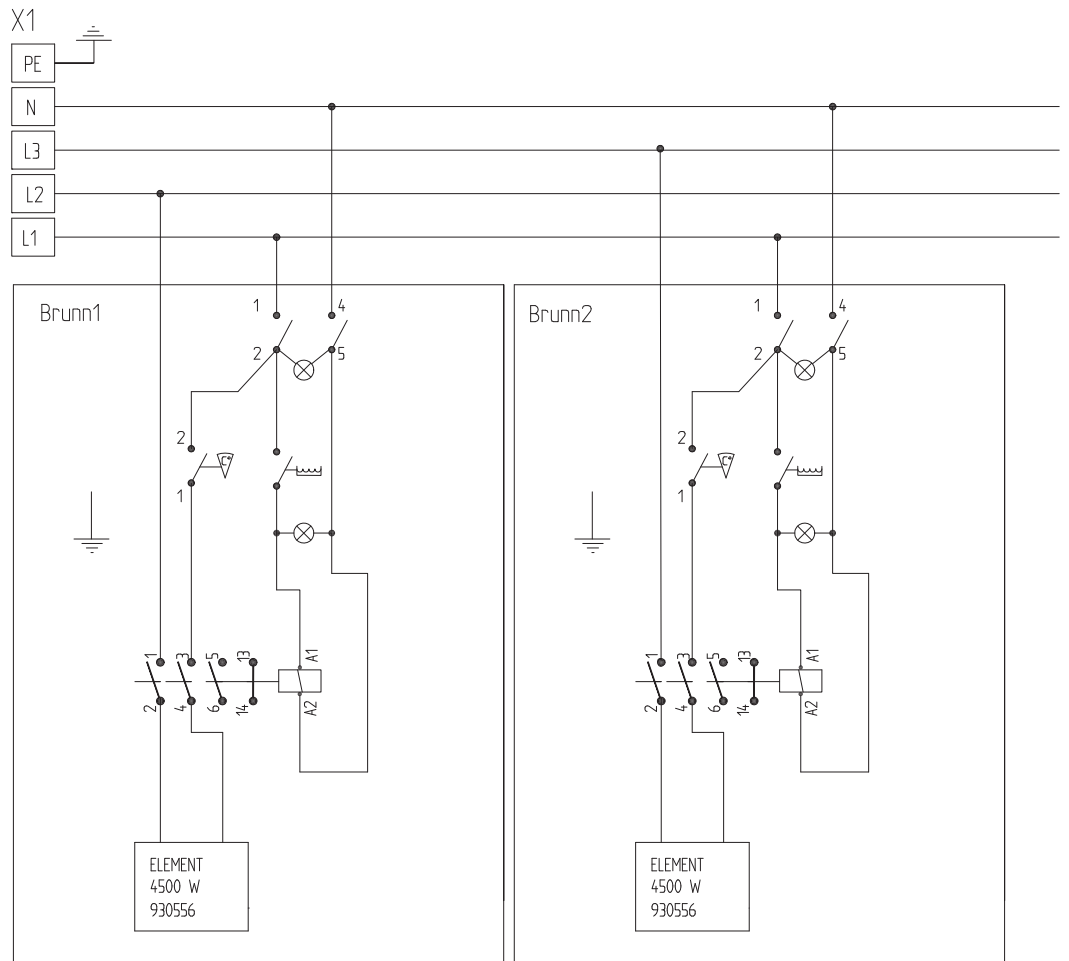
Produktnummer	A	Mobil	B	Antal brunnar GN 1/1	Anslutnings-spänning	Max fasström A	Effekt kW
9774664201	400		87,5	1	400 2N~50	10	4,5
9774664701		x					
9774664301	800		115	2	400 3N~50	20	9,0
9774664801		x					
9774664401	1200		145	3	400 3N~50	20	13,5
9774664901		x					
9774666701	1600		173	4	400 3N~50	30	18,0
9774688401		x					

Produktnummer	Benämning
461256907	Pistoldusch med blandare (underhylla krävs, tillbehör)
1690840101	Fästplåt för blandare
9774664501	Underhylla L=400
9774664601	Underhylla L=800
9774665001	Underhylla L=1200
9774666601	Underhylla L=1600
9774688501	Motor, höj- och sänkbar

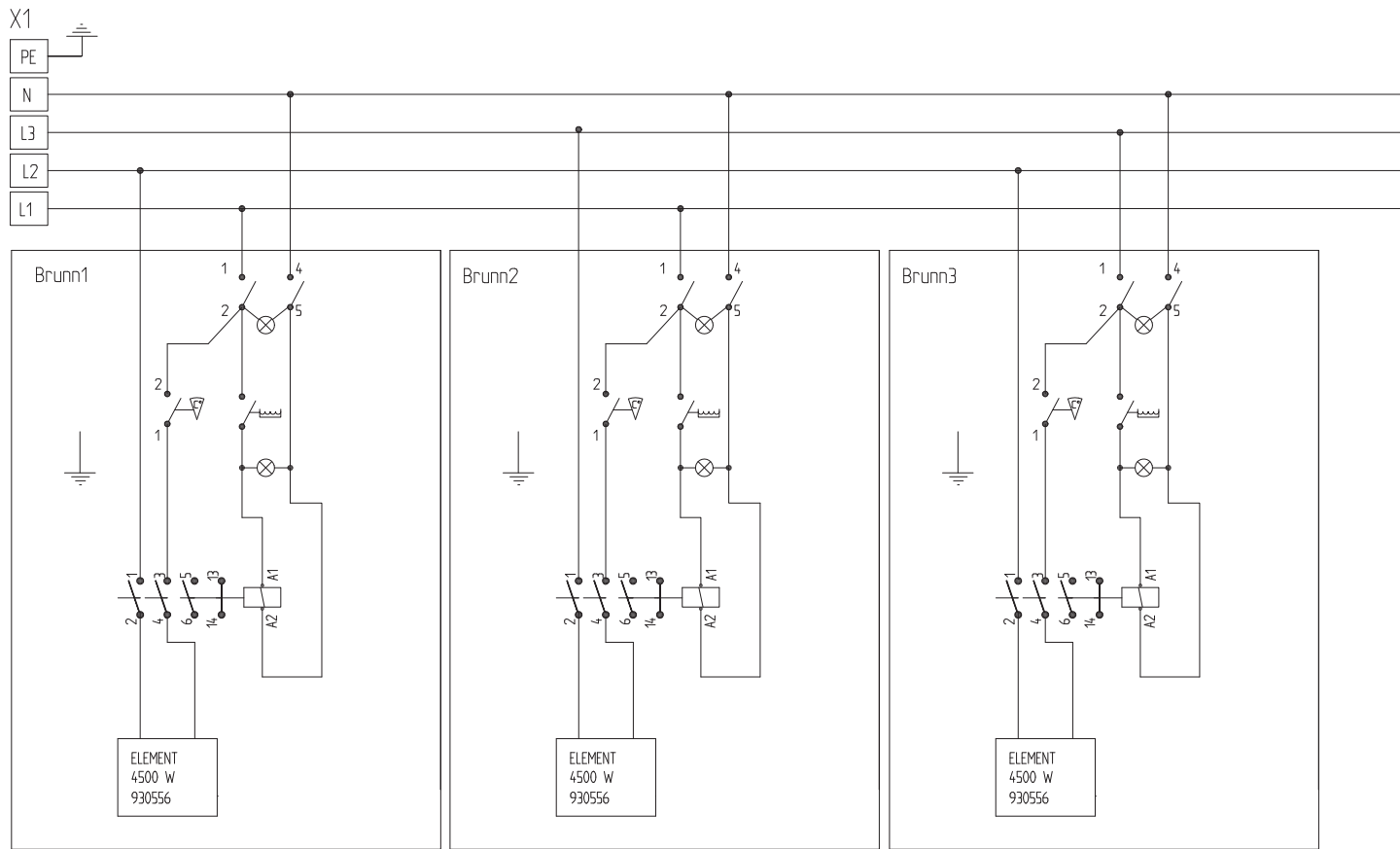
Elschema kokeri, 1 brunn
400V 2~50Hz



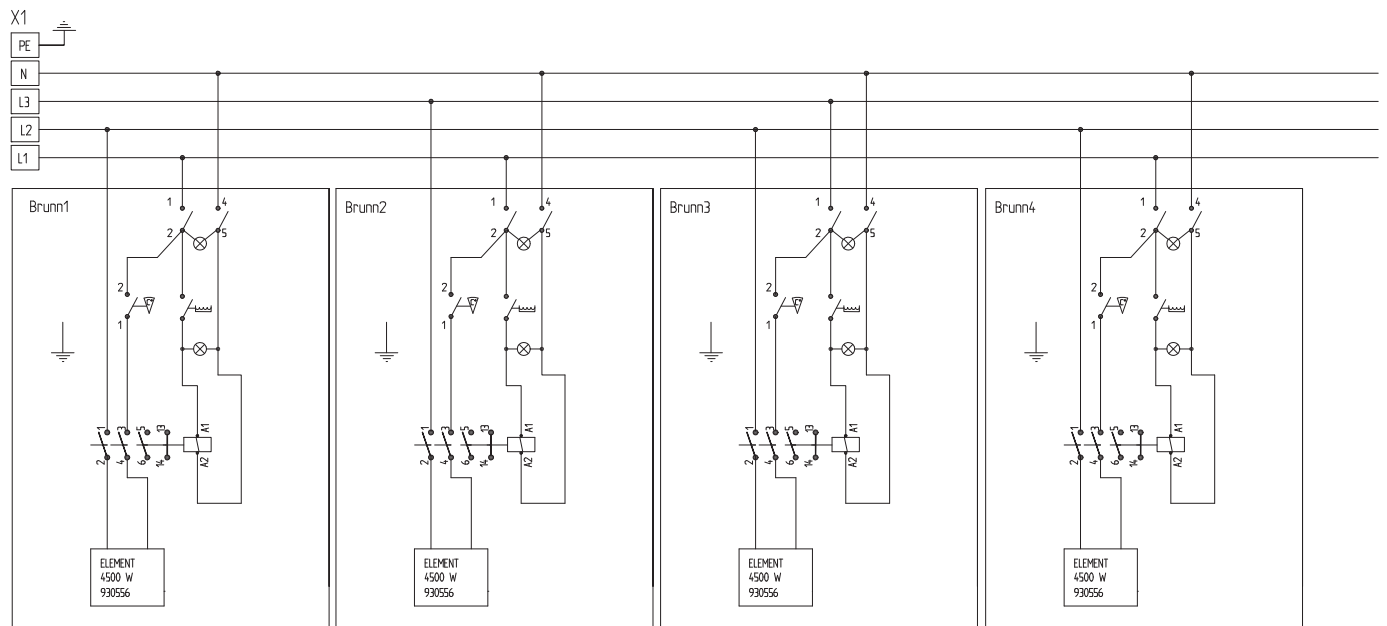
Elschema kokeri, 2 brunnar
400V 3~50Hz



Elschema kokeri, 3 brunnar
400V 3~50Hz



Elschema kokeri, 4 brunnar
400V 3~50Hz



iDESTA

Tel. +46 40-38 50 50

Fax +46 40-93 35 46

Blidögatan 34

SE-211 24 Malmö

Email foodtech@idesta.se

Sweden

www.idesta.se