



- VATTENBAD FÖR GN - KANTINER
- STABIL KONSTRUKTION
- ROSTFRI BEKLÄDNAD
- FLEXIBELT STANDARDSYSTEM

Utförande

Vattenbad med skjutdörrar är försedd med rostfri brunn. Den självbärande stommen är helt rostfri. Benen är 200 mm höga och kan justeras +15/-55 mm.

Inredning

Invändigt är värmeskåpet försett med flyttbar gallerhylla.

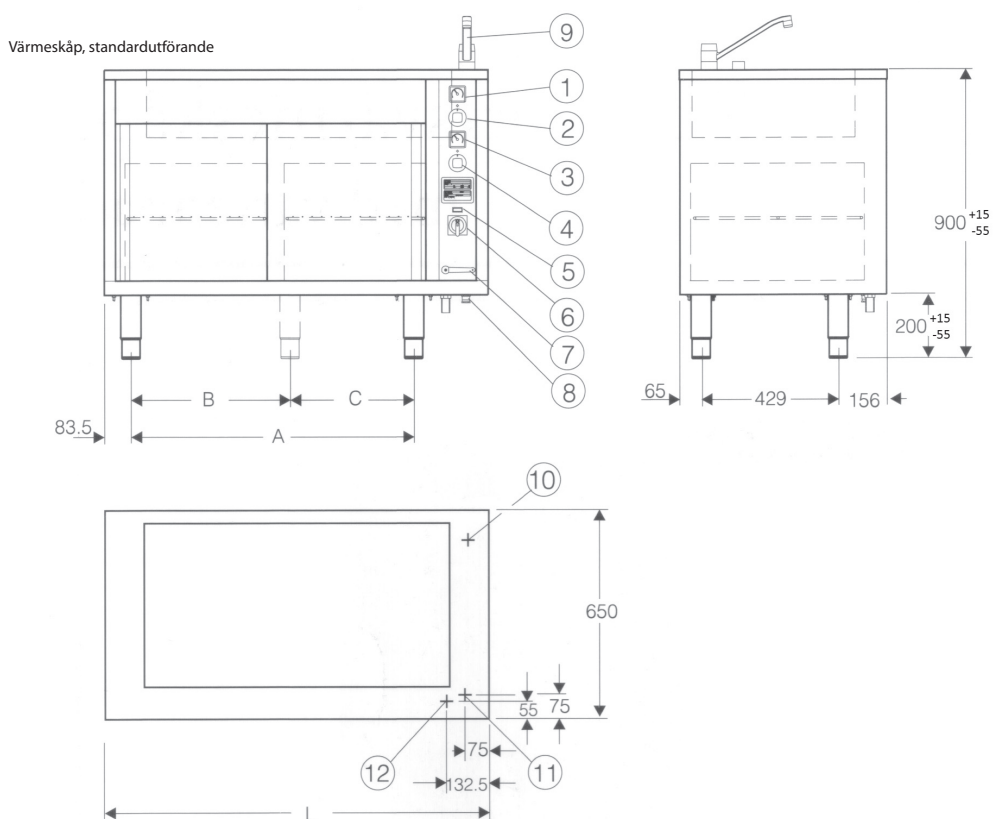
Värmefunktion

Vattenbadet har dolda element under brunnen för snabb och jämn uppvärmning. Elementplaceringen innebär förenklad rengöring. Värmeskåpet har effektiv uppvärmning genom väldimensionerat PTC element, som med fläkt fördelar värmen jämnt i hela värmeskåpet. Temperaturen regleras med termostat, ställbar mellan +30°C och +120°C, analog visning på termometer. Värmeskåpet kan utrustas med enkel eller dubbel utlämningshylla, försedd med värmelampor.

För ytterligare specifikation av de olika modellerna samt tillbehör, se sidan 2.

Vattenbadsvärmeri *Med skjutdörrar*

5-003



Mått i mm

Tillbehör

Produktnummer	Benämning
9771220001	Enkel utlämningshylla, L=1200*
9771230001	Enkel utlämningshylla, L=1500*
9771240001	Enkel utlämningshylla, L=1800*
9771300001	Dubbel utlämningshylla, L=1200*
9771310001	Dubbel utlämningshylla, L=1500*
9771320001	Dubbel utlämningshylla, L=1800*
9773990001	Extra gallerhylla för L=1200
9774000001	Extra gallerhylla för L=1500
9774010001	Extra gallerhylla för L= 1800
9774685701	Påfyllnadskran
9774280001	Kantinstag GN 1/1
466095101	Kantinstag GN 1/2

1. Termometer, brunn
2. Termostat, brunn
3. Termometer, skåp
4. Termostat, skåp
5. Kontrollampa
6. Strömbrytare
7. Avtappningskran
8. Dragavlastning
9. Påfyllnadskran
- tillbehör
10. VV anslutning Ø 10
11. Elanslutning
12. Avlopp R 3/4"

* se katalogblad 8-005

Specifikation

Produktnummer	Utförande A	Plats för GN 1/1	Mått i mm				Anslutnings- spänning	Effekt kW	Max fasström A
			L	A	B	C			
1687930001	Värmeskåp m vattenbad	3	1200	884	-	-	400-440 3N~50	3,6	10
1687940001		4	1500	-	666	518		4,3	
1687950001		5	1800	-	816	668		4,9	
1687930001	Värmeskåp m vat- tenbad & enkel utlämningshylla m värme	3	1200	884	-	-		4	
1687940001		4	1500	-	666	518		4,9	
9771230001		5	1800	-	816	668		5,6	
1687930001	Värmeskåp m vat- tenbad & dubbel utlämningshylla m värme	3	1200	884	-	-		4,5	
1687940001		4	1500	-	666	518		5,5	
9771310001		5	1800	-	816	668		6,4	