



- ROSTFRITT STÅL
- HYGIENISK OCH LÄTT ATT HÅLLA REN
- BENSTATIV AV 40x40/30x30 MM ROSTFRIA FYRKANTRÖR
- FINNS ÄVEN I DUOPLAN-UTFÖRANDE, TJOCKLEK 2,5 MM

**Toppskiva**

Bänkskivan tillverkas av rostfri slipad 1,2 mm plåt med 60 mm hög uppdragen bakkant samt rundad 15 mm högvulstkant på övriga sidor.

**DUOPLAN**

Bänkskivan kan också erhållas i DUOPLAN-utförande, vilket innebär att toppskivan sammanfogas med ett speciallim under värme och tryck med ytterligare en rostfri plåt till en lamelltjocklek av 2,5 mm. Processen leder till en stark, hygienisk och slagtålig toppskiva med mycket goda ljuddämpande egenskaper, se skiss på sidan 2.

**Disklåda**

Disklådan är heldragen i rostfri stålplåt försedd med bottensil och 1 1/2" avlopp samt i bräddavlopp. Silhink ingår.

**Stativ**

Stativet tillverkas med ben av 40 mm och mellanstag av 30 mm rostfria fyrkantrör. Väggfäste ingår som standard. För fristående bänkar finns som extra tillbehör, en fot som kan bultas i golv.

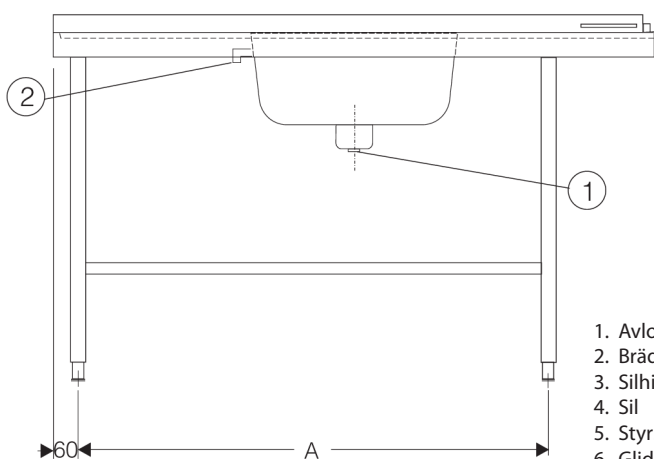
**Tillbehör**

Ett stort urval av tillbehör finns i form av hyllor, hurtsar mm, se tillbehörsblad 9-014.

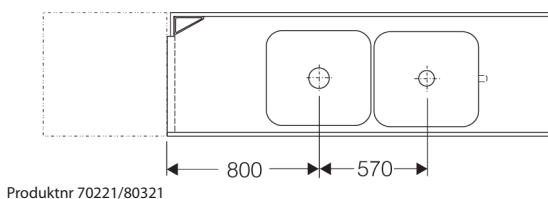
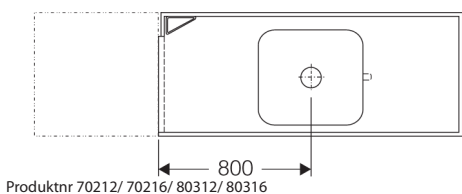
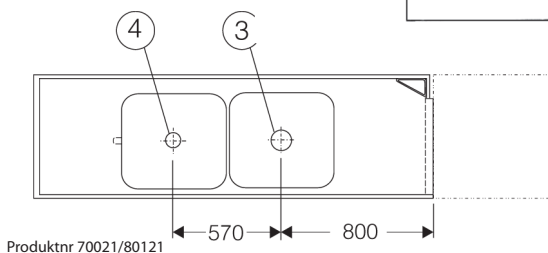
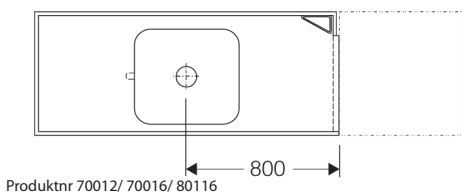
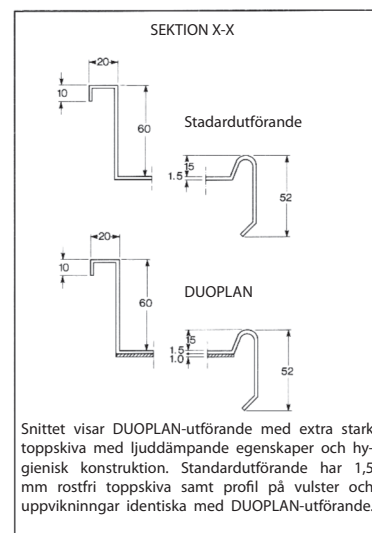
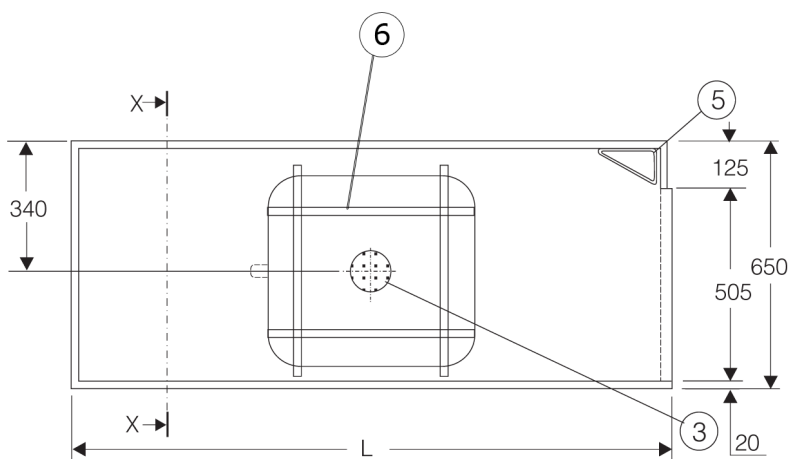
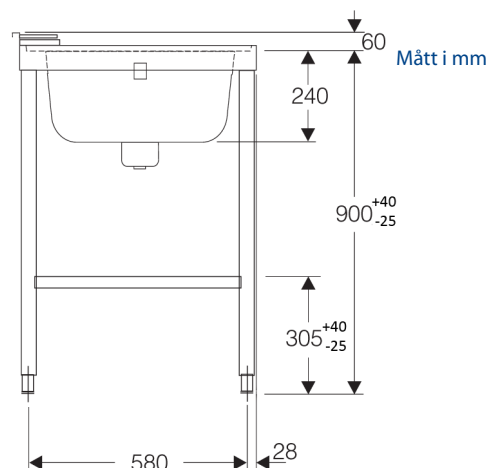
# Inmatningsbänk

10-001

Huvdiskmaskin m. disklåda BE-/BD 55 & silhink



1. Avlopp 1 1/2"
2. Bräddavlopp 1" utv.
3. Silhink 1,5 l
4. Sil
5. Styrbygel
6. Glidskena



## Specifikation

Längd i mm	A	Med anslutn. för maskin på höger sida av bänken		Med anslutn. för maskin på vänster sida av bänken		Antal benpar
		Rostfri bänkskiva	Rostfri bänkskiva typ DUOPLAN	Rostfri bänkskiva	Rostfri bänkskiva typ DUOPLAN	
1200	840	70012	80112	70212	80312	2
1600	1240	70016	80116	70216	80316	
2100	1640	70021	80121	70221	80321	