



- FLEXIBELT STANDARDSYSTEM
- STABIL KONSTRUKTION
- ROSTFRITT UTFÖRANDE MED VALFRI TOPPSKIVA

Utförande

Hyllfacket är avsett som modul i IDESTAs serveringsdisk. Hyllfacket är helt i rostfritt med flyttbar mellanhylla. Toppskiva dämpad med fuktbeständig spånskiva V313.

Benen kan justeras +10 -25 mm.

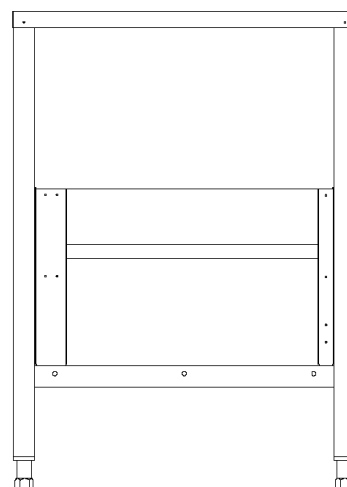
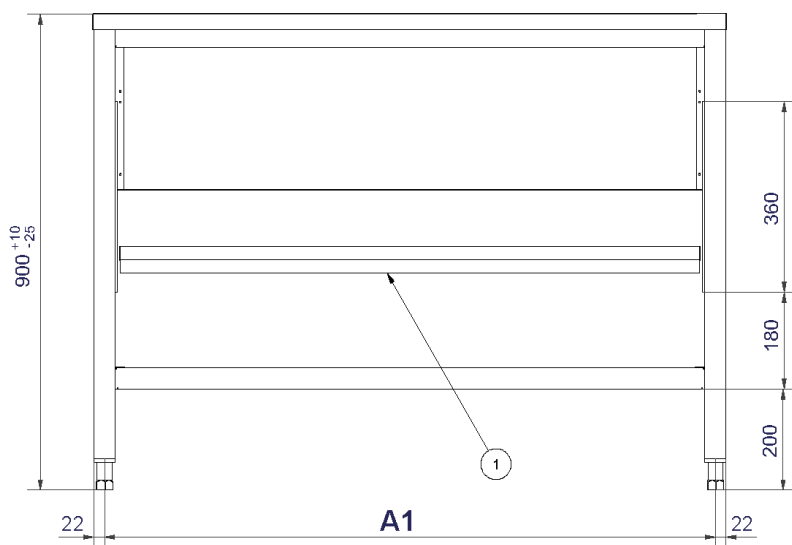
Vid flera enheter efter varandra kan dessa vid angivande i beställning förses med gemensam toppskiva.

Tillval:

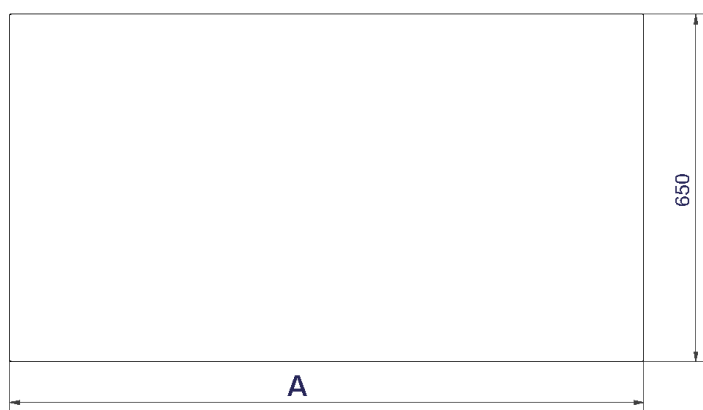
- Fyllning med tillhörande dörr kan fås i rostfritt utförande alt. laminat utförande.
- Mobilt utförande.
- Indraga ben alt. hjul utförande
- Höj- och sänkbart utförande finns att få.

Hyllfack *Rostfri stomme*

8-006



1. Flyttbar hylla



Specifikation:

Produktnummer	A	A1
9774750401	400	356
9774750501	500	456
9774750601	600	556
9774750701	700	656
9774750801	800	756
9774750901	900	856
9774751001	1000	956
9774751101	1100	1056
9774751201	1200	1156