

HANDBOK

viktiga handlingar för installation och underhåll

Om handboken

I den här handboken hittar du all information som behövs för att installera och hantera din nya produkt.

Innehåll

Allmänna anvisningar	4
CE – Direktiv	4
Installationsanvisningar	5
Upptällning	5
Installation av fristående glasmonter	5
Installation av fristående korgmonter	5
Installation av kopplingsbara montrar	5
Elektrisk anslutning	5
Tillbehör	5
Bruksanvisning	6
Användningsområde	6
Produktbeskrivning	6
Säkerhetsinstruktioner.	6
Tekniska data	6
Handhavande.	6
Start av belysning	6
Om utrustningen inte används	6
Rengöring	6
Övriga dokument	6
Tekniska specifikationer	7

Allmänna anvisningar

Om föreskrifter i detta och utrustningens övriga dokument inte följs, kan dess säkerhet äventyras och leverantörens garanti- och produktansvar upphöra.

- Läs noggrant föreskrifterna i detta dokument, eftersom det innehåller viktiga säkerhetsupplysningar beträffande installation, driftsäkerhet, användning och underhåll av produkten. Förvara handlingen så att den är tillgänglig för alla användare.
- Installation och testkörning måste göras av en för ändamålet utbildad tekniker och enligt tillverkarens instruktioner. Se installations-anvisning.
- Installation av produkten, såväl som dess anslutningar, skall utföras enligt gällande normer och föreskrifter.
- All service, underhåll samt reparation skall ske av en för ändamålet utbildad tekniker. Endast originalreservdelar får användas vid utbyte. Se Reservdelskatalog*.
- Handhavande och skötsel skall enbart ske av på denna produkt utbildad personal (operatör).
- Innan utrustningen tas i bruk skall operatören
- Införskaffa goda kunskaper i handhavande och skötsel.
- Mycket noggrant gå igenom säkerhets-instruktioner och varningstexter.

* Medlevereras ej. Kan beställas från tillverkaren eller via tillverkarens representant.

CE – Direktiv

Produkten är avsedd att användas tillsammans med utrustning som uppfyller tillämpliga direktiv och får inte tas i bruk förrän den maskin eller anläggning som den skall ingå i överensstämmer med kraven i tillämpliga direktiv.

Produkten är tillverkad i överensstämmelse med direktiv LVD 73/23/EEC, EMC 89/336/EEC och är som enskild enhet CE – godkänd och märkt CE.

Installationsanvisningar

Uppställning

- Tag bort emballaget.
- Ställ glas/korgmontern plant.
- Avlägsna skyddsplasten från plexiglasen.
- Rengör invändiga delar och tillbehör. Se bruksanvisning: Rengöring.

Installation av fristående glasmonter

- Borra hål enligt figur 2 i den underliggande enheten, med undantag av hål B. Hål B skall endast vara med då glasmontern har belysning.
- Fäst fästvinklarna enligt kontrollmått i figur 3.
- Montera den eventuellt medföljande ellådan i det underliggande hyllfacket (figur 5). Vid montering av glasmonter på kyldisk eller om glasmontern är utan belysning behövs ej denna ellåda.
- Placera glasmontern på toppskivan. Vid placering av glasmonter med belysning på hyllfack, drages anslutningskablarna genom hål 3 i figur 5, därefter genom genomföringen (figur 5: position 2) till plinten i ellådan. Vid placering av glasmonter med belysning på kyldisk, drages anslutningskablarna till plinten i kyldisken.
- Skruva fast glasmontern i fästvinklarna.
- Lägg i hyllor och toppglas.

Installation av fristående korgmonter

- Borra hål enligt figur 2 i den underliggande enheten, med undantag av hål B som ej skall vara med.
- Fäst fästvinklarna enligt kontrollmått i figur 3.
- Skruva fast glasmontern i fästvinklarna.

Installation av kopplingsbara montrar

- Borra hål enligt figur 2 i den underliggande enheten, med undantag av hål A och B där följande gäller: Hål A skall ej vara med eftersom de kopplingsbara montrarna endast har en gavel. Hål B skall endast vara med då den kopplingsbara montern har belysning.
- Fäst fästvinklarna enligt kontrollmått i figur 3.
- Avlägsna transportgaveln på den kopplingsbara montern.
- Placera montern på toppskivan och drag anslutningskablarna för belysningen genom hål B (figur 2) till plinten i den underliggande enheten.
- Skruva fast montern i fästvinklarna.
- Skruva samman ramperna (figur 4: position 2) på den kopplingsbara montern med gaveln på den fristående montern.
- Skruva samman ramen (figur 4: position 1) på den kopplingsbara montern med ramen på den fristående montern.

Elektrisk anslutning

Den elektriska anslutningen måste utföras enligt vid tillfället gällande lokala normer och föreskrifter.

- Anslut belysningskablarna från montern i den underliggande enhetens kopplingsplint.

Bruksanvisning

Användningsområde

Glasmontern som ingår i en serveringsdisk är avsedd för exponering och självservering av matvaror och servicegoods. Korgmontern är avsedd för diskorgar med glas alternativt kaffe/tekoppar.

Produktbeskrivning

Glasmontern är uppbyggd av anodiserade aluminiumprofiler, har toppglas, mellan- och bottenhylla av floatglas samt gavlar och självstängande hängande luckor, alternativt hostskydd av akrylglas. Korgmontern är uppbyggd av anodiserade aluminiumprofiler, har gavlar av akrylglas samt rostfria gejdor för kopp- alternativt glaskorg.

Säkerhetsinstruktioner

Spänningsförande delar! Vattenstråle får ej riktas direkt mot kontrollpanelen eller i dess närhet. Vatten i kontakt med spänningsförande delar medför direkt livsfara.

Tekniska data

En dataskylt med produktens tekniska uppgifter finns placerad på undersidan av ellådan se figur 6. När glasmontern placeras på en kyldisk gäller dataskylten som sitter på denna.

Handhavande

Start av belysning

- Tryck på belysningsknappen (figur 5: position 1) på ellådan eller på kyldisken.

Om utrustningen inte används

Om utrustningen ej skall användas under en längre tid måste följande instruktioner följas:

- Bryt strömtillförseln i enheten som glasmontern är kopplad till.
- Ta ut alla matvaror ur montern. Rengör produkten och alla dess tillbehör.
- Låt dörrarna och luckorna stå öppna så att luft kan cirkulera i utrymmena och på så sätt hindra att mögel och dålig lukt utvecklas.

Rengöring

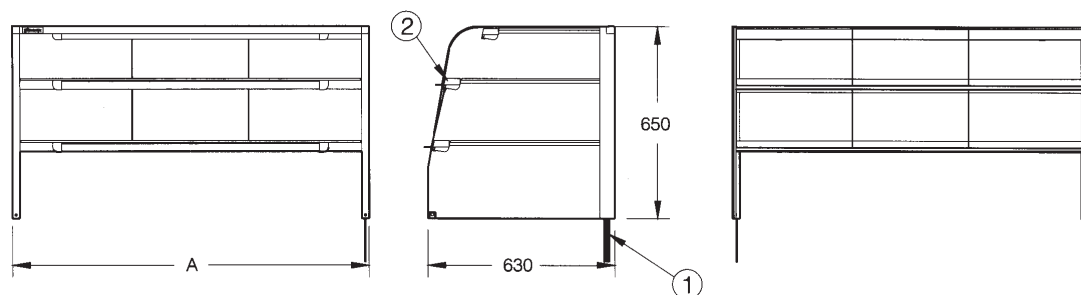
Glas- och korgmonter skall vara avstängd då rengöring sker. För att rengöra glas och plexiglasytor används plastrengörare med antistatisk verkan. Torka med mjuk trasa. Använd ej putsmedel som innehåller alkohol, isopropanol, thinner och lacknafta. Dessa ämnen angriper plexiglas och förstör dess yta. Övriga ytor rengöres med varmt vatten och ett neutralt disk-/rengöringsmedel.

OBS! Spola ej vatten mot elanslutningar!

Övriga dokument

Reservdelskatalog (medföljer ej).
EG-försäkran (medföljer ej).

Tekniska specifikationer



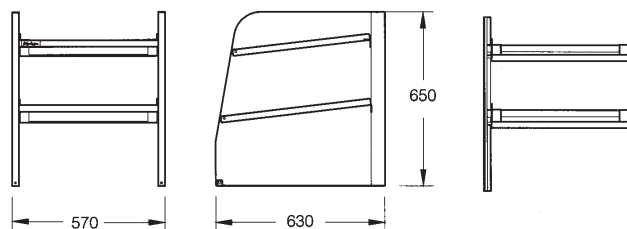
Specifikation - glasmontrar

Produktnummer	A	Utförande		Anslutnings- spänning	Effekt kW	Max fas- ström A
		Monter m. luckor och belysning	Monter m. host- skydd utan belys- ning			
9772810101	800	X		230 1~50	0,06	0,3
9772830001			X		-	-
9772800101	1200	X			0,1	0,5
9772820001			X		-	-
9773240101	1650	X			0,12	0,55
9773250001			X		-	-

Specifikation - korgmontrar

Produktnummer

9772900001



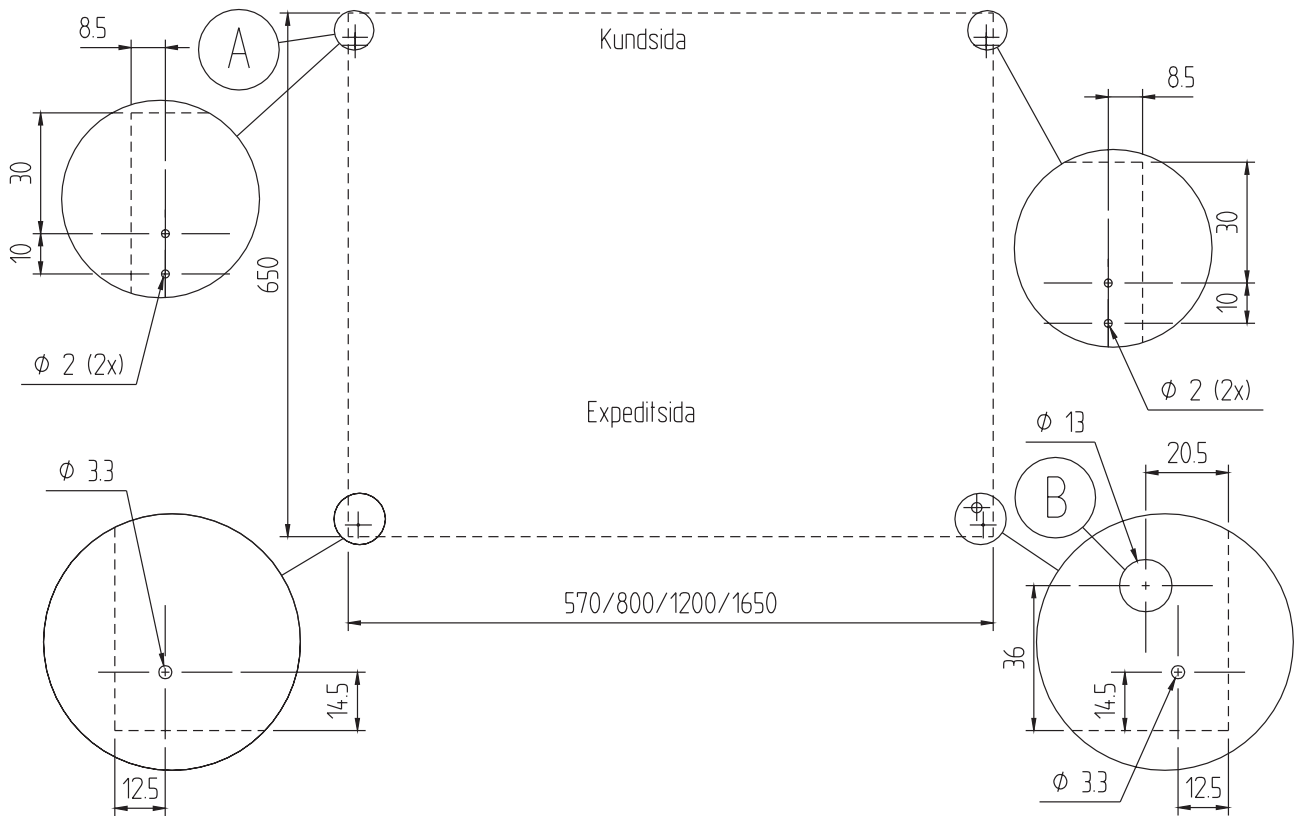
Figur 2.

Tillbehör - glasmontrar

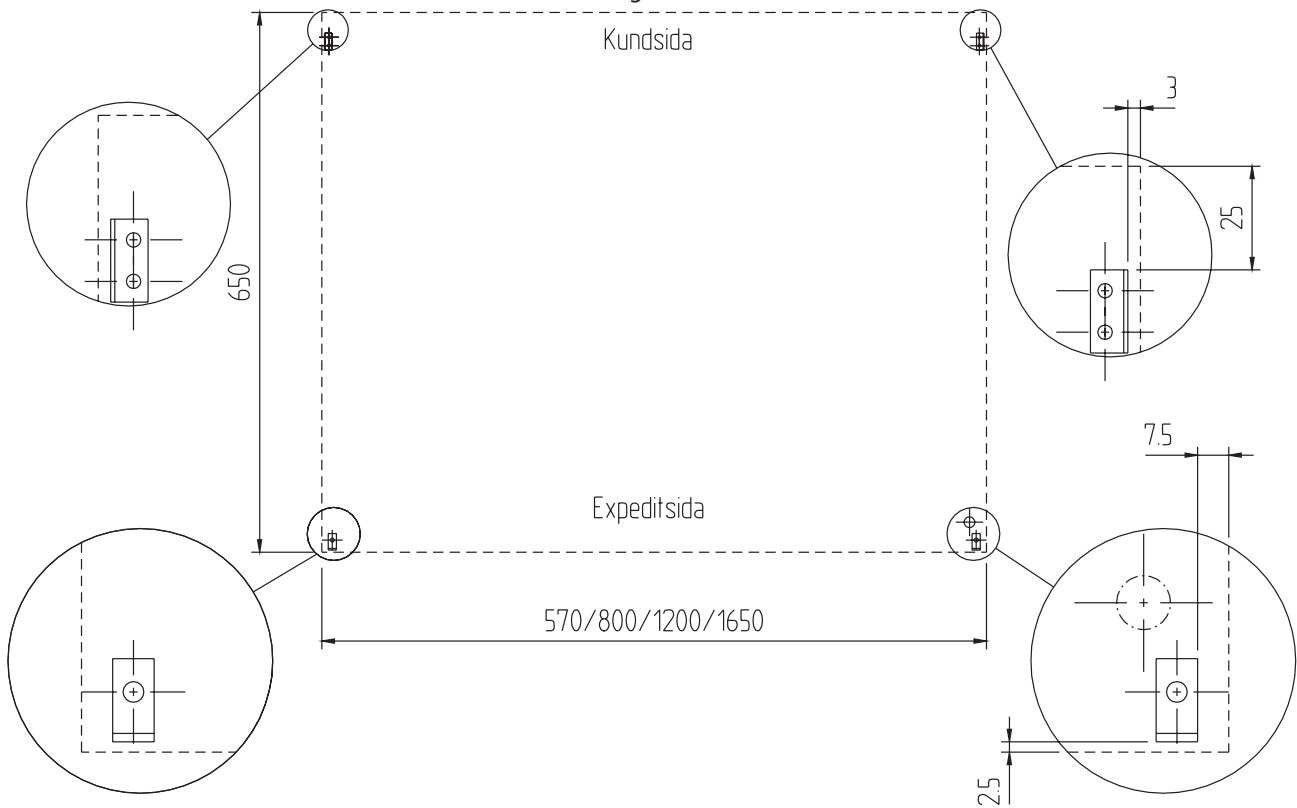
Produktnummer	Benämning
9773740101	Belysning, L=800 mm**
9773750101	Belysning, L=1200 mm**
9773760101	Belysning, L=1650 mm**
9772980001	Nedre frontluckor, L=800 mm*
9772990001	Nedre frontluckor, L=1200 mm*
9773220001	Nedre frontluckor, L=1650 mm*
9773000001	Heltäckande frontluckor, L=800 mm
9773010001	Heltäckande frontluckor, L=1200 mm
9773230001	Heltäckande frontluckor, L=1650 mm
9773800001	Bakre skjutluckor, L=800 mm
9773810001	Bakre skjutluckor, L=1200 mm
9773820001	Bakre skjutluckor, L=1650 mm

*Endast för monter med luckor och belysning

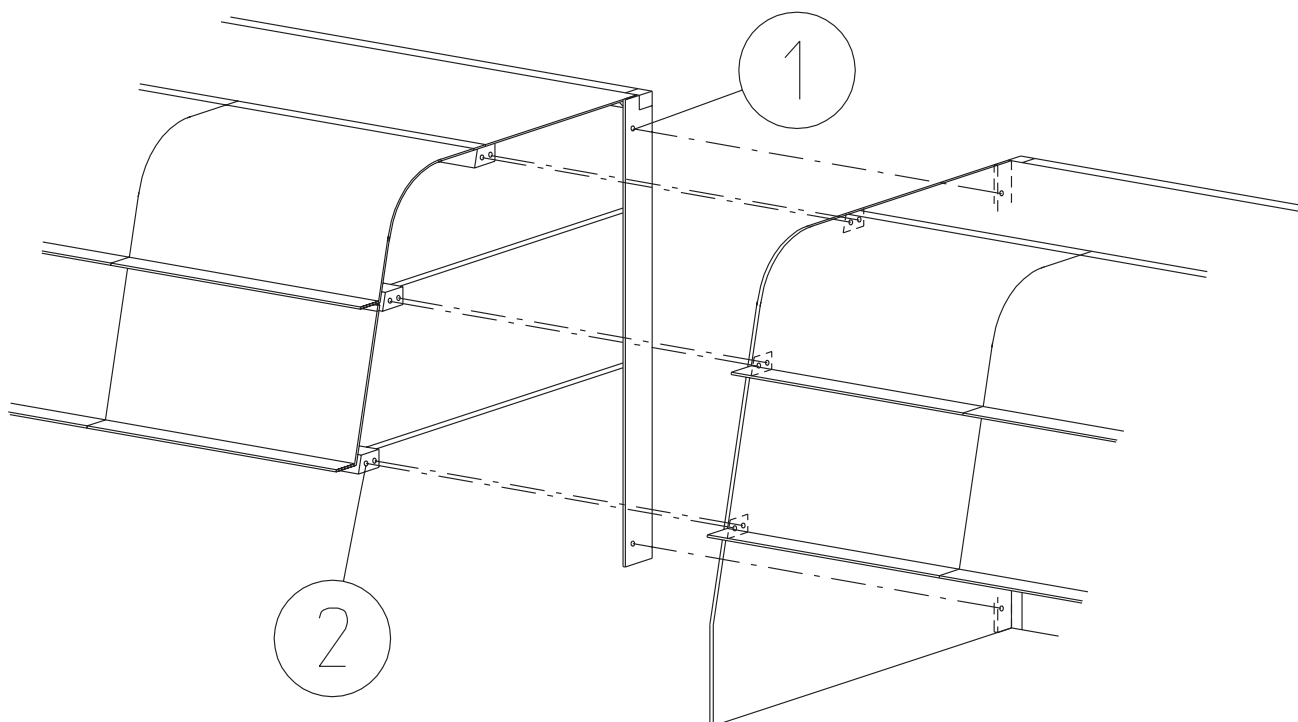
**Endast för monter med hostskydd, utan belysning



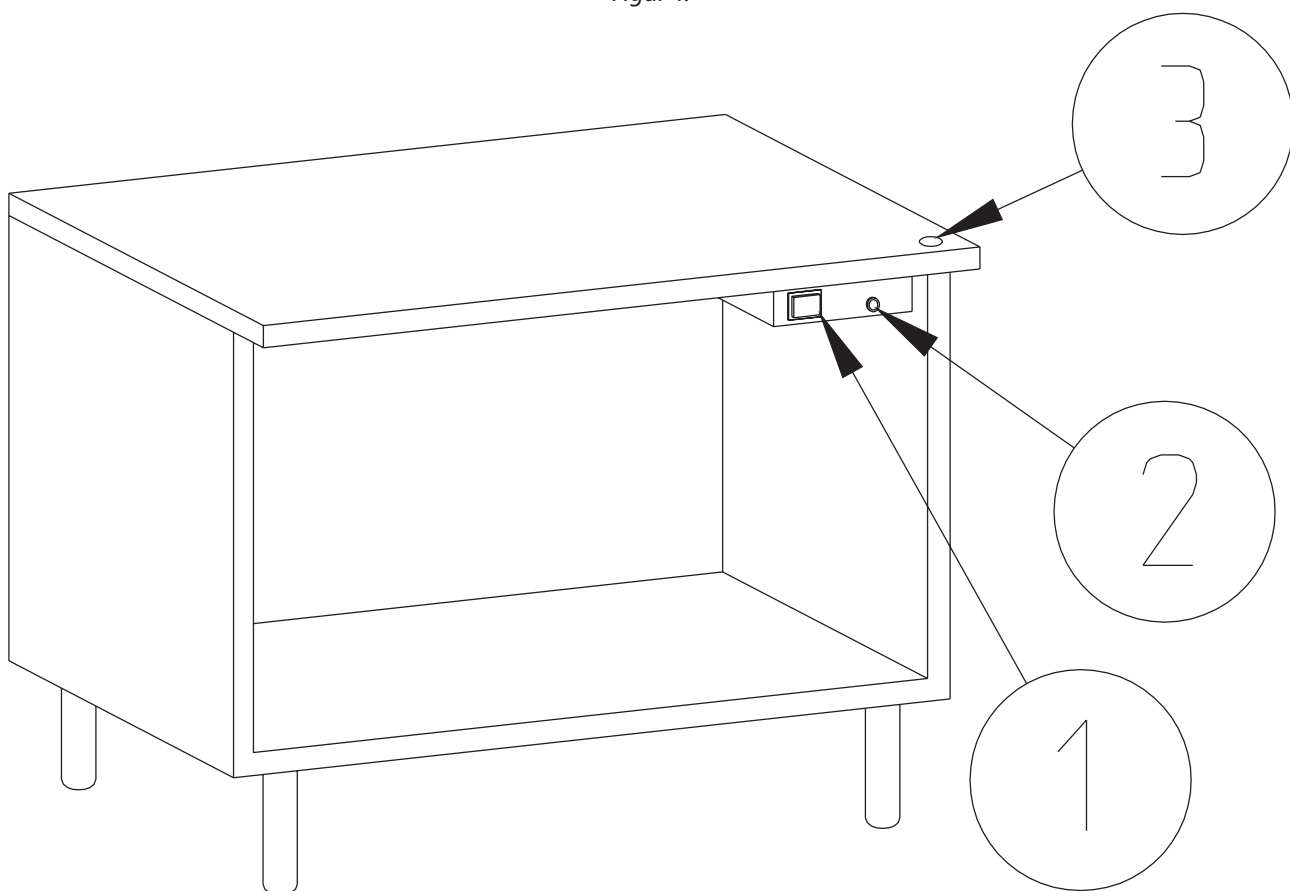
Figur 2.



Figur 3.



Figur 4.



Figur 5.

iDESTA

Tel. +46 40-38 50 50
Fax +46 40-93 35 46
Blidögatan 34
SE-211 24 Malmö
Email foodtech@idesta.se
Sweden
www.idesta.se