



# HANDBOK

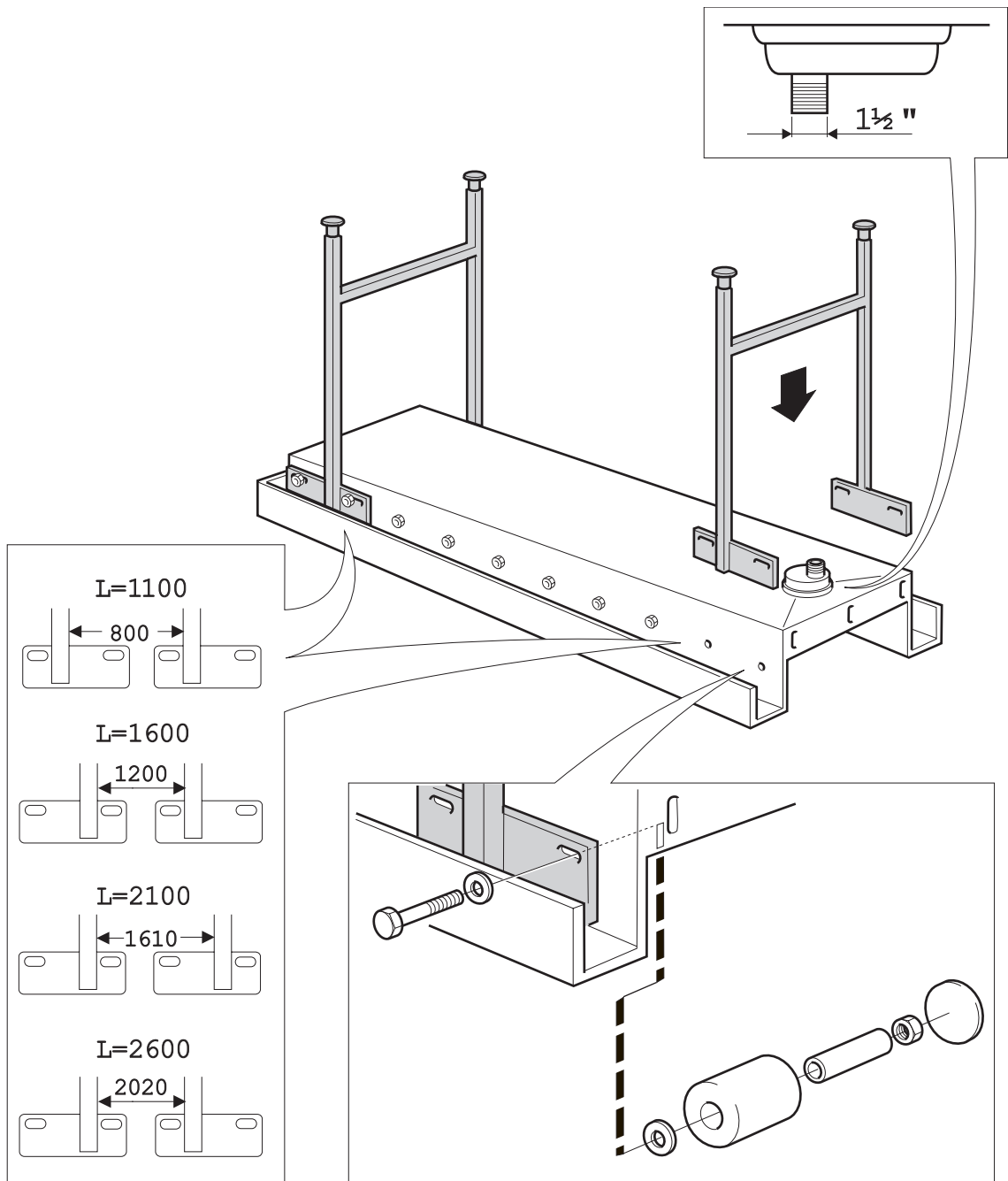
viktiga handlingar för installation och underhåll

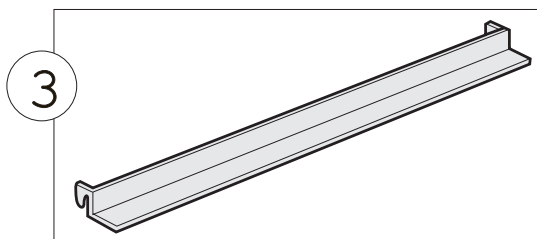
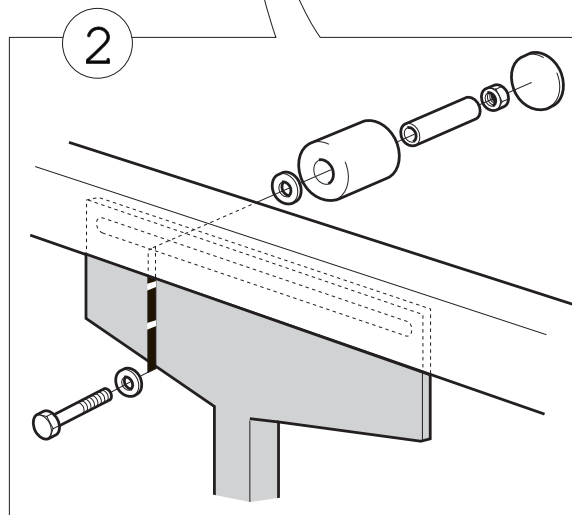
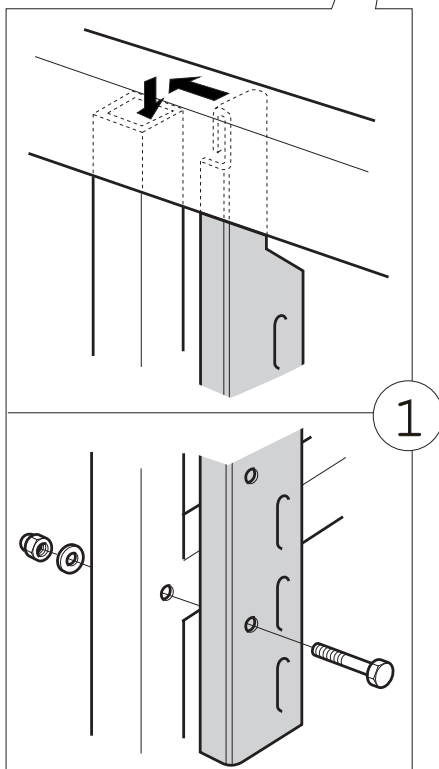
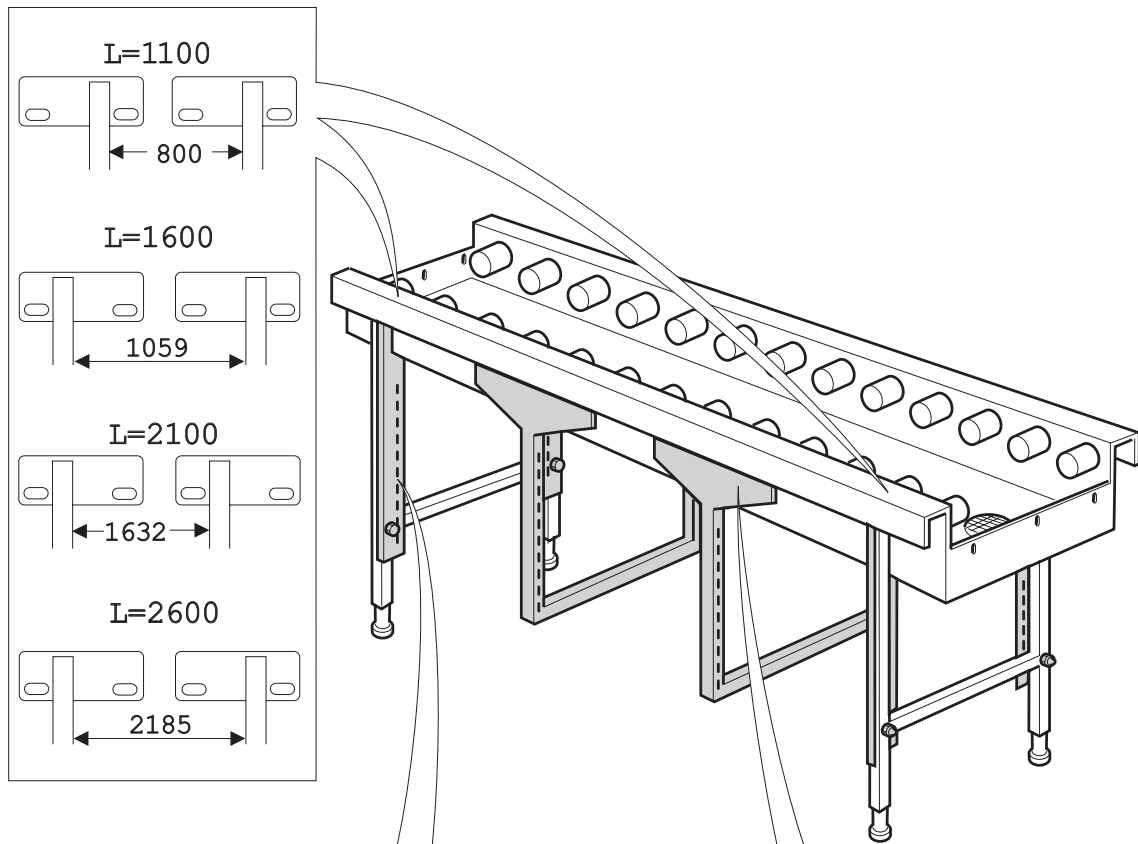


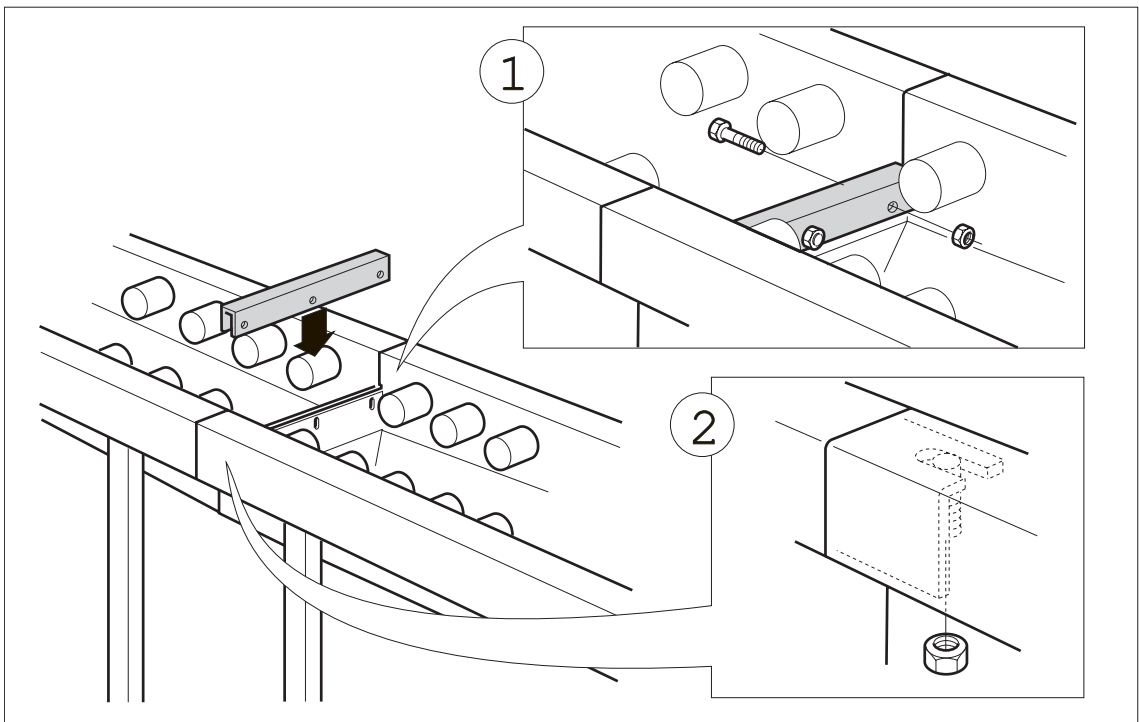
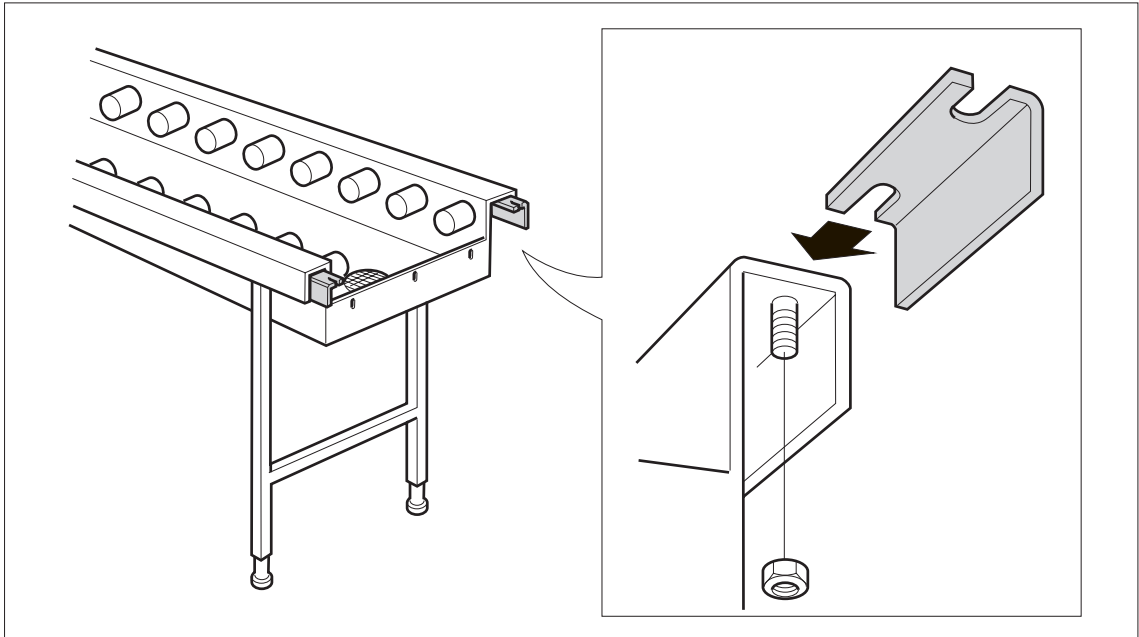
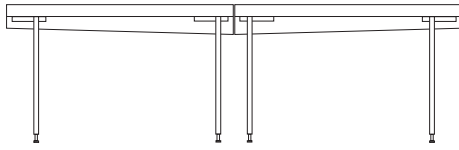
## Om handboken

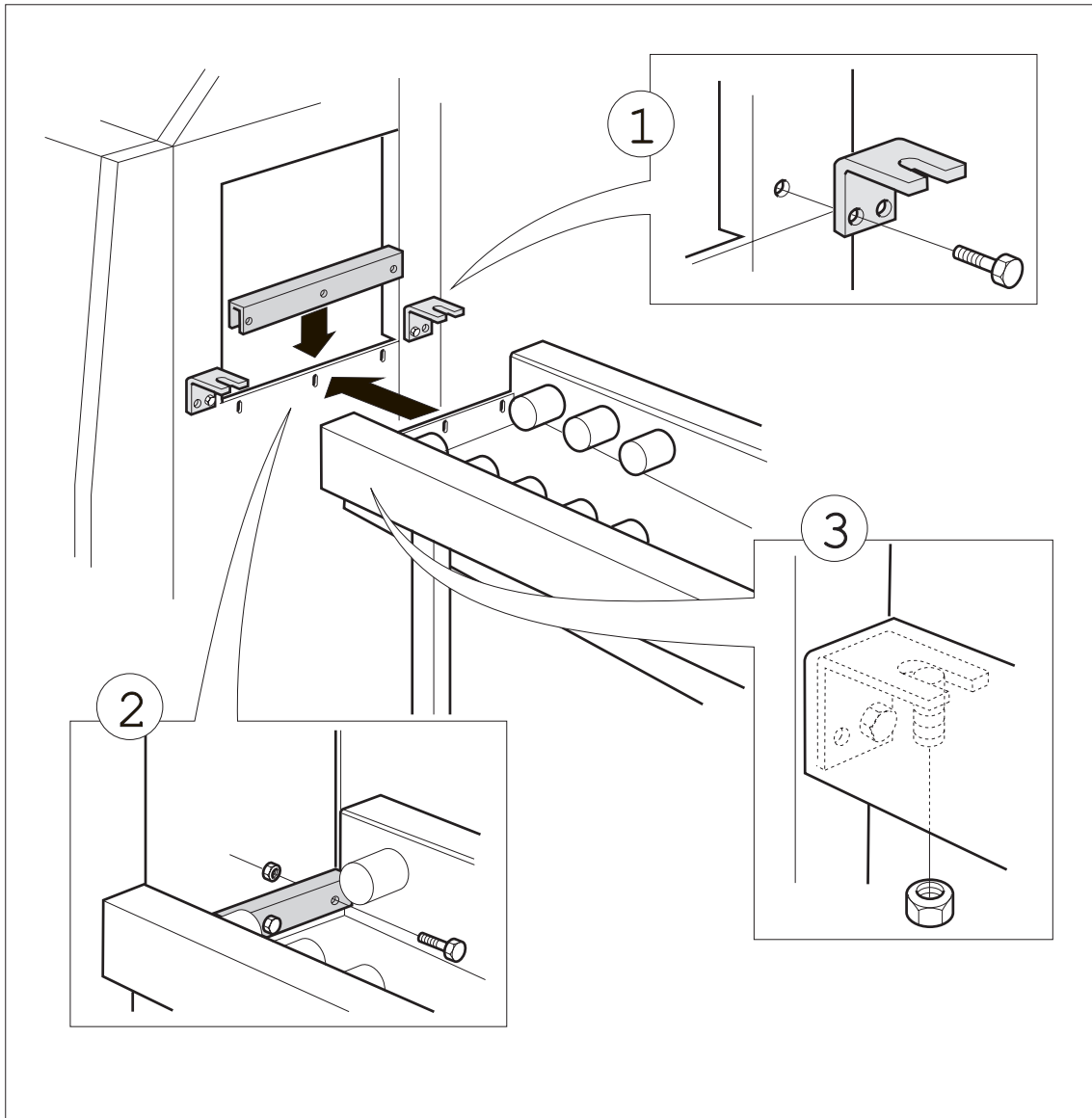
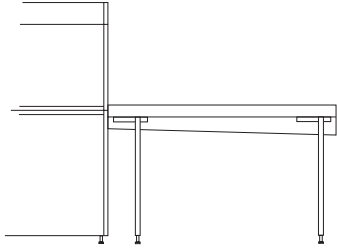
I den här handboken hittar du all information som behövs för att installera och hantera din nya produkt.

## Installationsanvisning



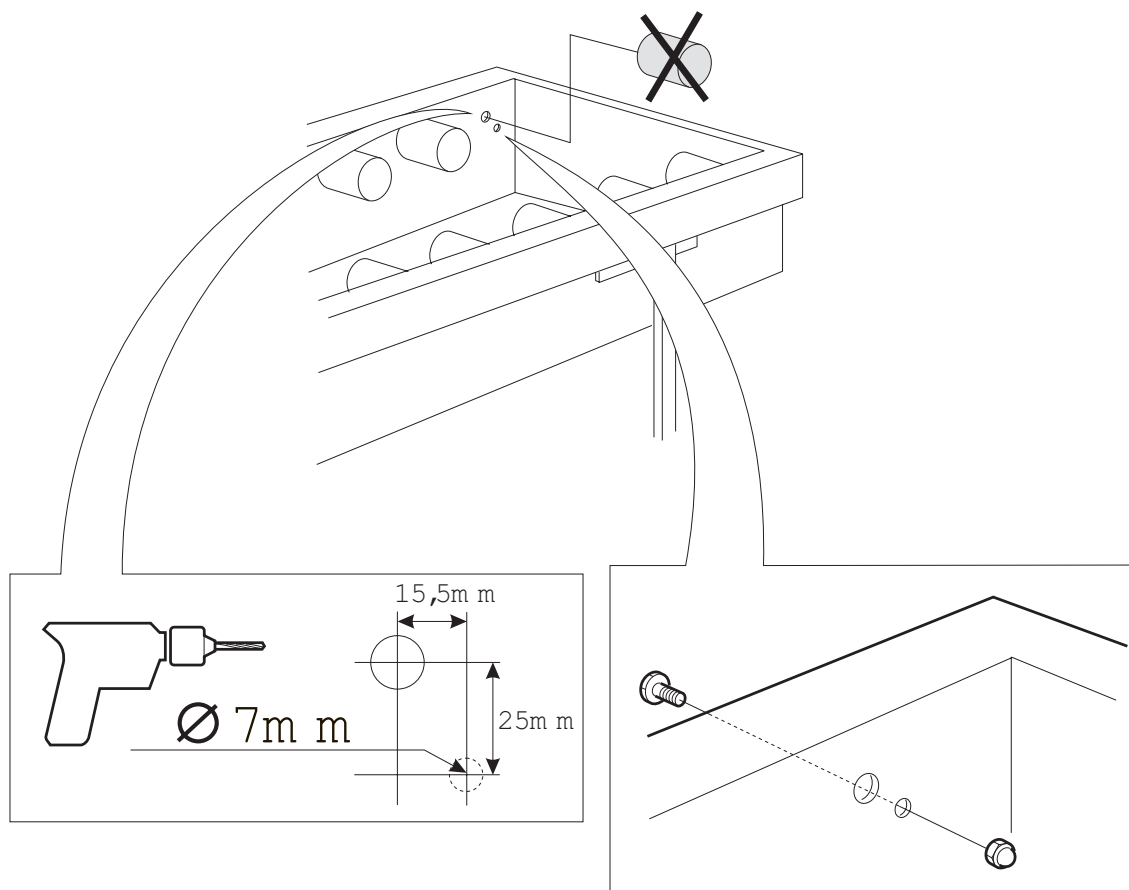


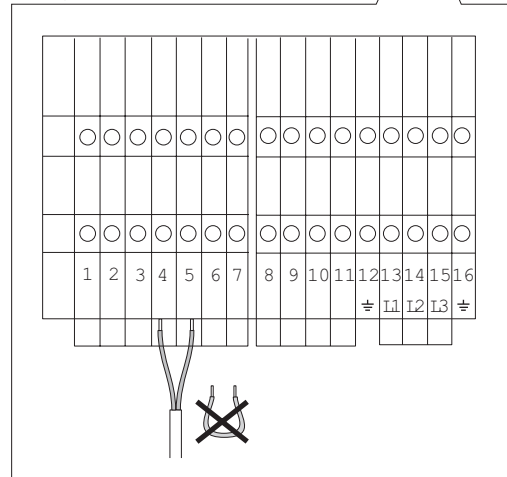
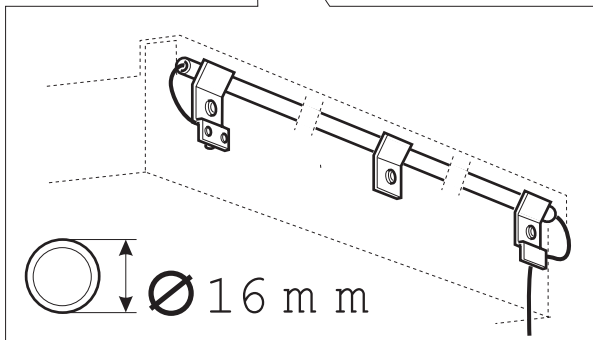
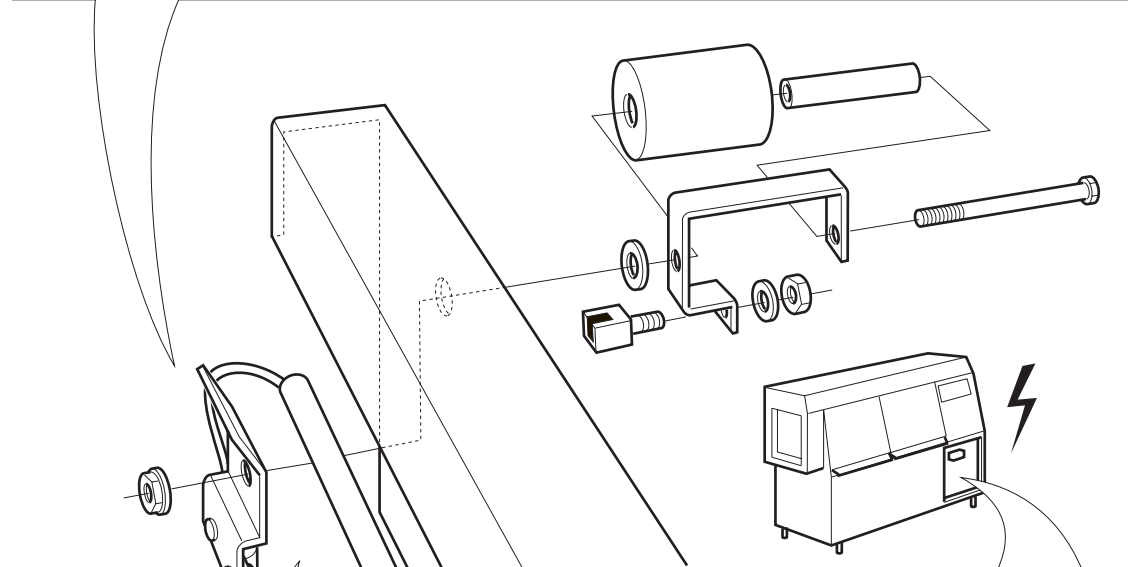
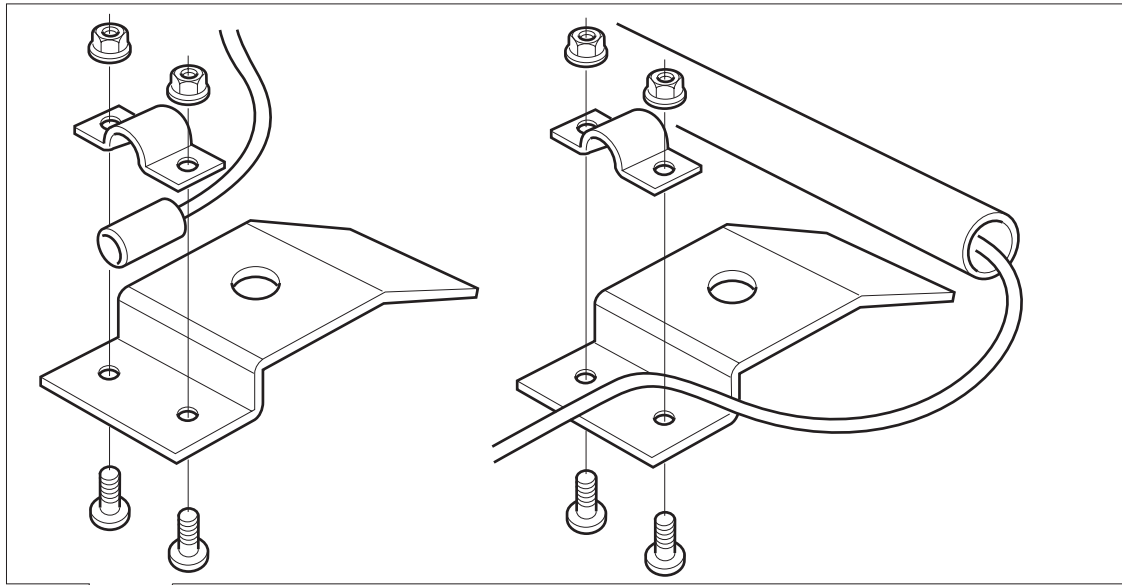




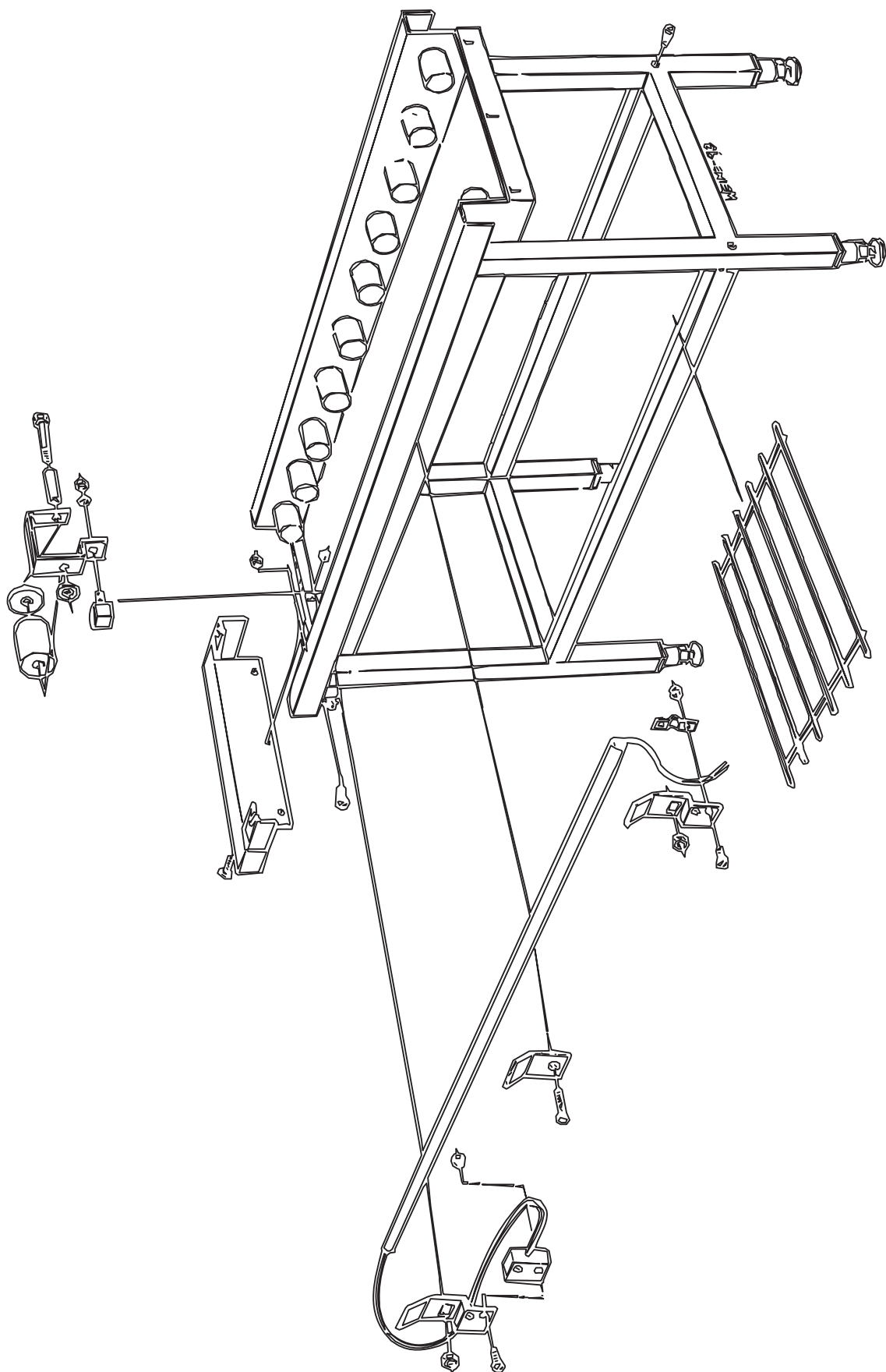
## Tillbehör

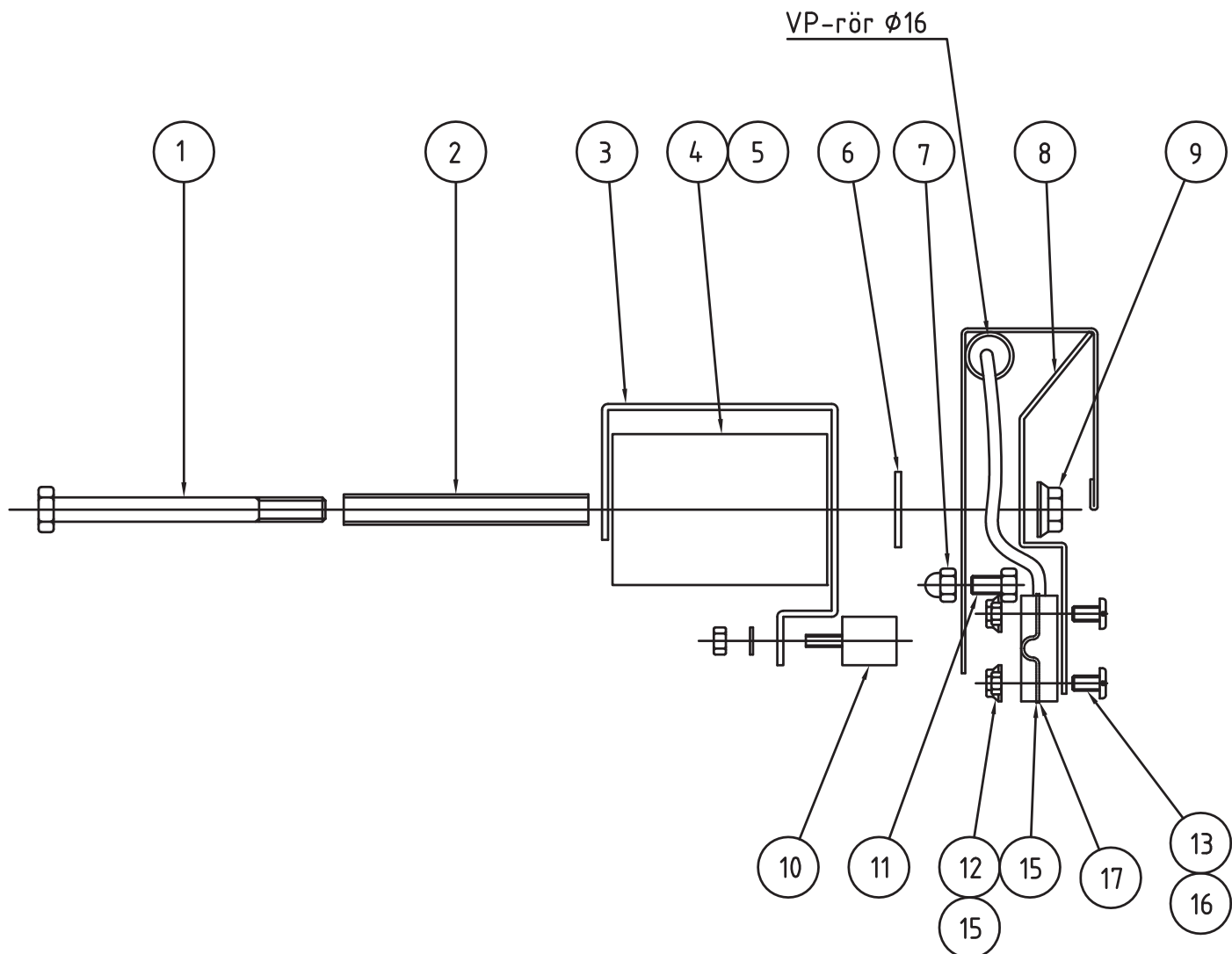
Ändlägesbrytare    Produktnummer 16 89 84 00-01











- |                         |                    |
|-------------------------|--------------------|
| 1. Skruv M6S 8x10 Rfr.  | 725 24 71-40 (1st) |
| 2. Distans              | 520 30 83-00 (1st) |
| 3. Fäste                | 520 30 80-00 (1st) |
| 4. Rulle                | 520 30 89-00 (1st) |
| 5. Lock                 | 520 30 81-00 (1st) |
| 6. Bricka               | 734 11 64-45 (1st) |
| 7. Mutter MHM 6 Rfr.    | 732 31 16-40 (1st) |
| 8. Fäste                | 520 30 82-00 (2st) |
| 9. Mutter M6MF 8 Rfr.   | 552 21 21-04 (1st) |
| 10. Magnet              | 461 13 78-02 (1st) |
| 11. Skruv M65 6x10 Rfr. | 725 23 64-40 (1st) |
| 12. Mutter M6M 4 Rfr.   | 731 23 12-40 (2st) |
| 13. Skruv MRX 4x14 Rfr. | 724 12 92-40 (2st) |
| 14. Klämma Rfr.         | 552 21 30-00 (1st) |
| 15. Mutter M6MF 5 Rfr.  | 552 21 21-02 (2st) |
| 16. Skruv MRX 5x10 Rfr. | 724 13 25-40 (2st) |
| 17. Magnetbrytare       | 476 06 64-01 (1st) |

Extra fäste  
 Extra fäste  
 Extra fäste



# **iDESTA**

Tel. +46 40-38 50 50  
Fax +46 40-93 35 46  
Blidögatan 34  
SE-211 24 Malmö  
Email [foodtech@idesta.se](mailto:foodtech@idesta.se)  
Sweden  
[www.idesta.se](http://www.idesta.se)