



- ROSTFRITT STÅL
- HYGIENISK OCH LÄTT ATT HÅLLA REN
- BENSTATIV AV 40x40/30x30 MM ROSTFRIA FYRKANTRÖR
- FINNS ÄVEN I DUOPLANUTFÖRANDE, TJOCKLEK 2,2 MM

Toppskiva

Bänkskivan tillverkas av rostfri slipad 1,2 mm plåt med 60 mm hög uppdragen bakkant och rundad 15 mm högvulstkant på övriga sidor.

DUOPLAN

Bänkskivan kan också erhållas i DUOPLAN-utförande, vilket innebär att toppskivan sammanfogas med ett speciallim under värme och tryck med ytterligare en rostfri plåt till en lamelltjocklek av 2,2 mm. Processen leder till en stark, hygienisk och slagtålig toppskiva med mycket goda ljuddämpande egenskaper, se skiss på sidan 2.

Disklåda

Disklådan är heldragen i rostfri stålplåt och försedd med bottensil och 1 1/2" avlopp samt bräddavlopp. Disklådan kan förses med silhink som extra tillbehör.

Stativ

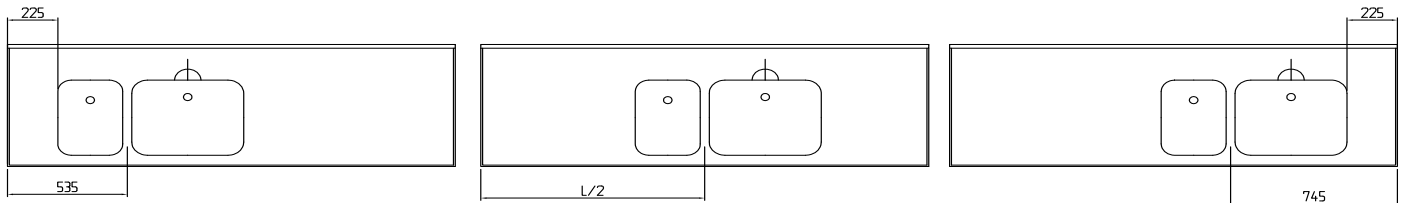
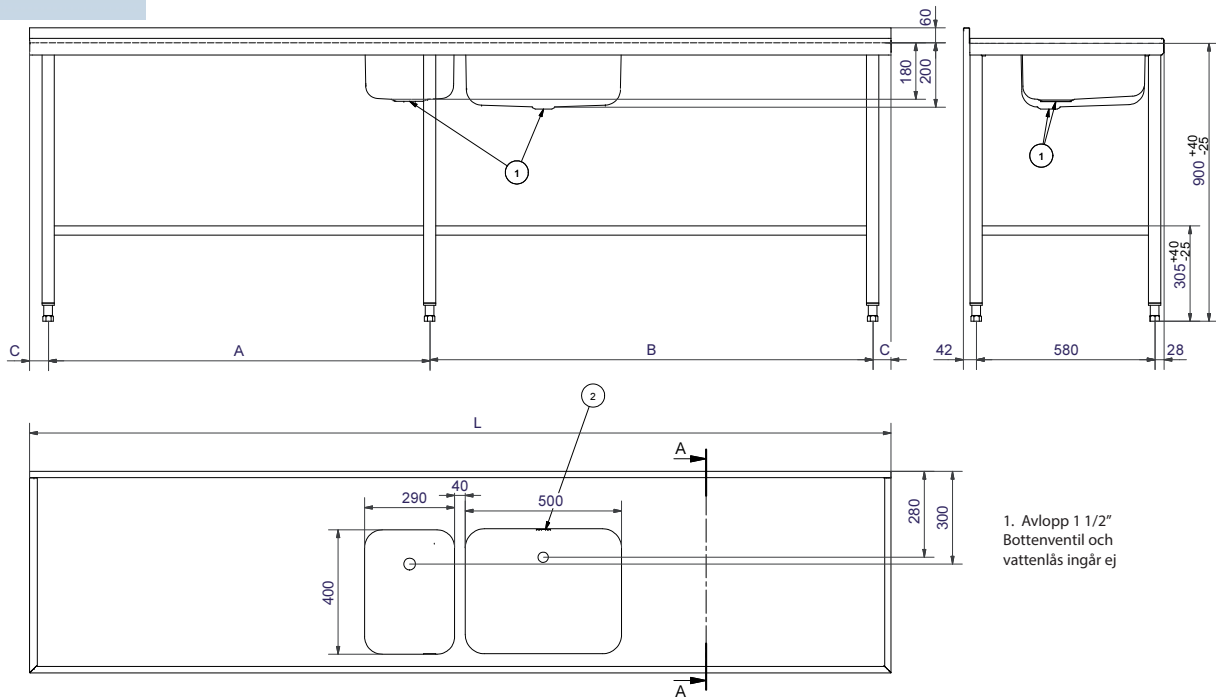
Stativet tillverkas med ben av 40 mm och mellanstag av 30 mm rostfria fyrkantrör. Väggfäste ingår som standard. För fristående bänkar finns som extra tillbehör, en fot som kan bultas i golvet.

Tillbehör

Ett stort urval av tillbehör finns i form av hyllor, hurtsar mm., se tillbehörsblad 9-014.

Diskbänk *Utslagstratt T29+BE-50*

9-005



Produkt nr 73024/73324

Produkt nr 73124/73424

Produkt nr 73224/73824

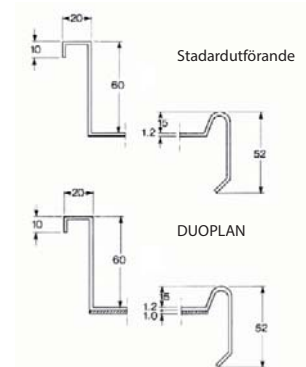
Måttabell i mm

Längd i mm	Disklåda till vänster			Disklåda i mitten			Disklåda till höger		
	A	B	C	A	B	C	A	B	C
1600	-	-	-	1440	-	80	-	-	-
2000		440		840	1040		440		
2400	1440	840	60	1040	1240	60	840	1440	60
2800		1240		1240	1440		1240		

Specifikation

Längd i mm	Bord m. 1,2 mm rostfri bänkskiva			Bord m. 2,2 mm rostfri bänkskiva typ DUOPLAN		
	Disklådor t. vänster	Disklådor i mitten	Disklådor t. höger	Disklådor t. vänster	Disklådor i mitten	Disklådor t. höger
1600	-	73116	-	-	73416	-
2000	73020	73120	73220	73320	73420	73820
2400	73024	73124	73224	73324	73424	73824
2800	73028	73128	73228	73328	73428	73828

SEKTION A-A



Snittet visar DUOPLAN-utförande med extra stark toppskiva med ljuddämpande egenskaper och hygienisk konstruktion. Standardutförande har 1,2 mm rostfri toppskiva samt profil på vulster och uppvikningar identiska med DUOPLAN-utförande.