

Kylbänk

Med kylmonter

Refrigerated counter

With refrigerated display

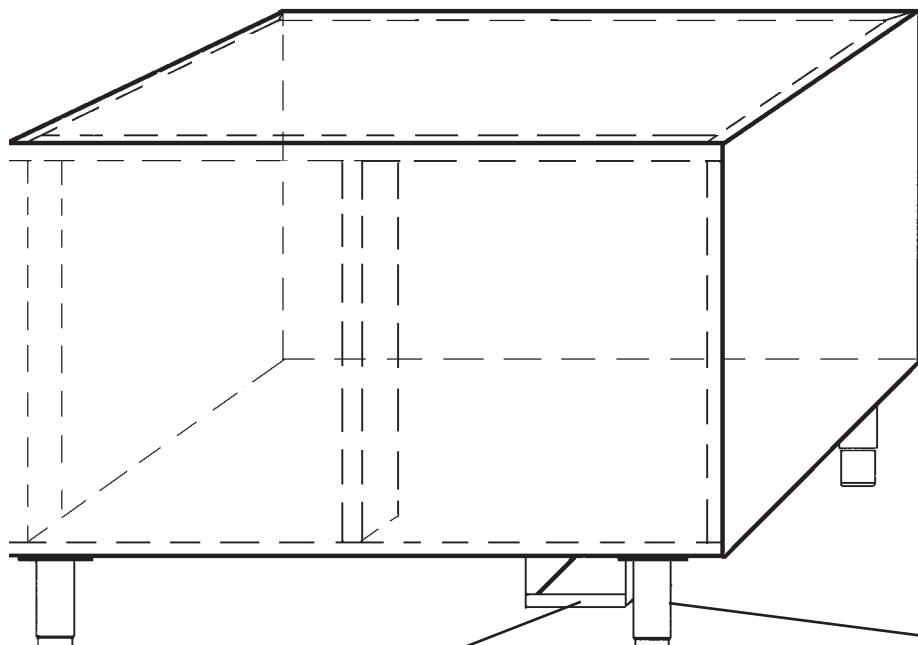


(Vid inbyggd kylkompressor har kylpaket nr. **520480900** och vid c.kyla kylpaket nr. **520481000**)

(The number on refrigerated unit with compressor is **520480900** and the number on refrigerated unit with remote compressor is **520481000**.)

Reservdelskatalog

Spare Parts Catalogue



101

102
103

Anm. Pos.	Antal Quantity	Art.nr Art. no	Benämning	Description	
101		520 65 31-00 521 22 68-00	Ben Ben	Leg Leg	1). 2).
			TILLBEHÖR/ ACCESSORIE		
102		520 40 35-00	Tövattenlåda	Defrost water tray	
103		520 21 57-00	Element 100 W	Heating element 100 W	
			1). Fr o m serie nummer 90570xxx / From serial number 90570xxx		
			2). Marin utförande / Marine execution		

Fet stil = Ändring
 Bold print = Change

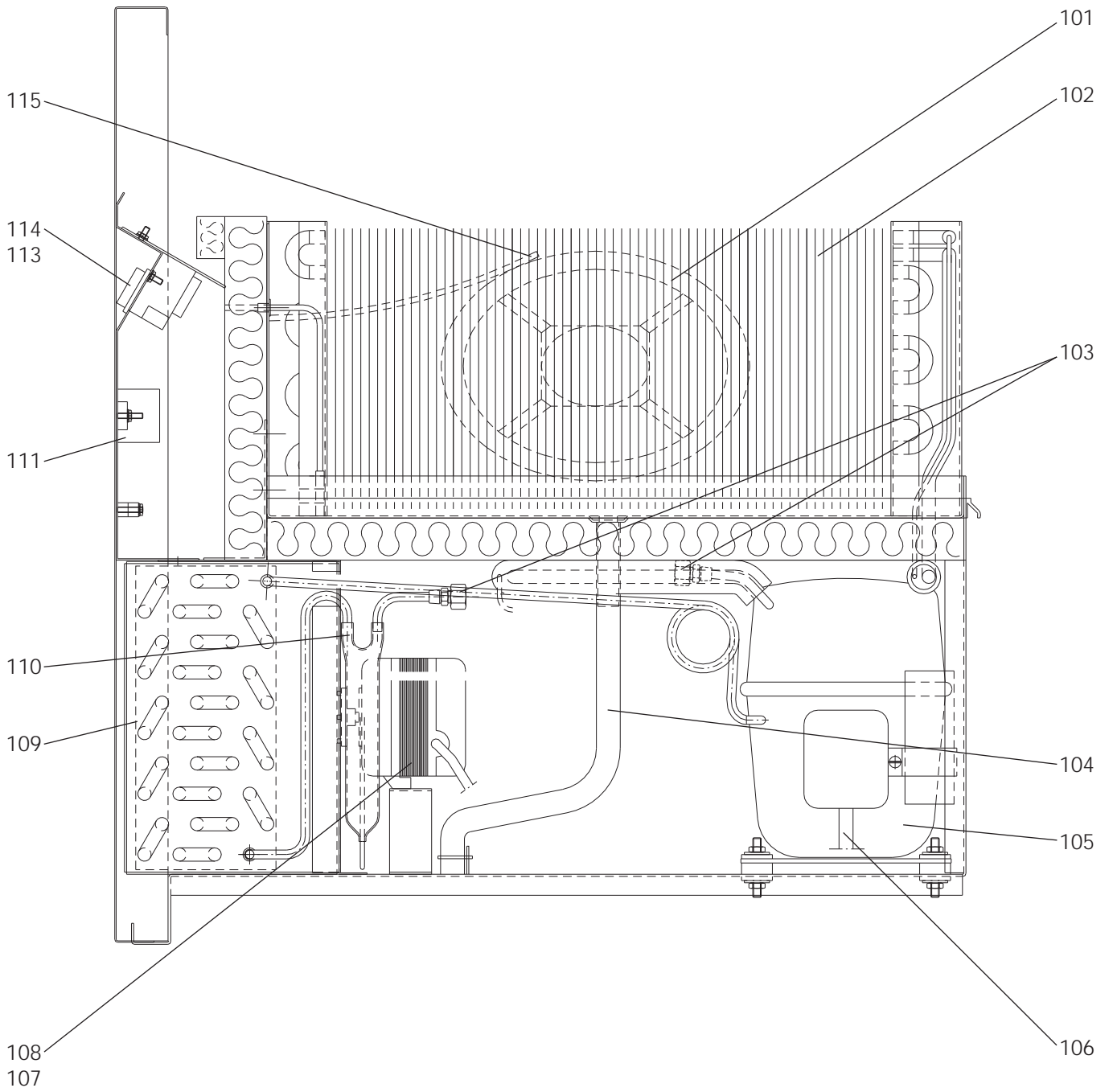


ILLUSTRATION 520 54 81

Anm. Pos.	Antal Quantity	Art.nr Art. no	Benämning	Description	
101	1	520218400	Fläkt	Fan	
102	1	520481200	Förångare	Evaporator	
103	2	520267100	Schraderventil	Valve	
104	0,5m	877530125	Slang	Hose	
105	1	520577400	Kompressor	Compressor	
107	1	464609904	Fläktmotor	Fan motor	
108	1	466017517	Fläktvinge	Fan blade	
109	1	520481300	Kondensor	Condensor	
110	1	520352300	Torkfilter	Drying filter	
111	1	520483600	Plint	Terminal block	
113	2	520348900	Strömbrytare	Switch	
114	1	520219800	Temp.styrningsenhet	Temperature controller	1).
	1	521109100	Temp.styrn.enhet+givare	Temperature controller inkl. sensor	2).
115	1	520219900	Givare	Sensor	1).

1). T.o.m. serie nummer 90170xxx / From serial number 90170xxx
 2). Fr.o.m. serie nummer 90270xxx / From serial number 90270xxx

Fr o m serienr. 73670xxx (c-kylpaket nr. 5204810-00)
From serial no. 73670xxx (refrig.unit no. 5204810-00)

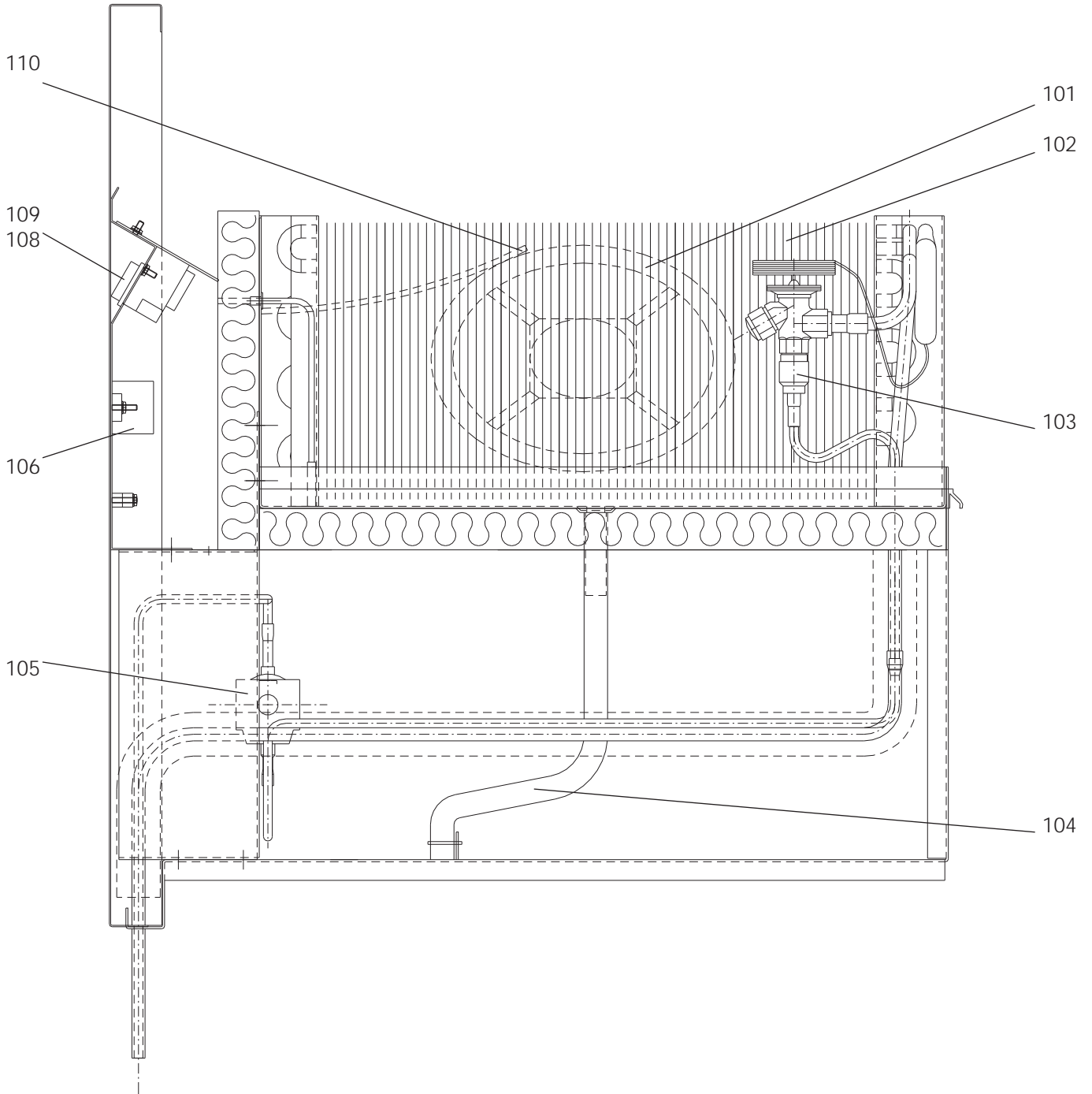


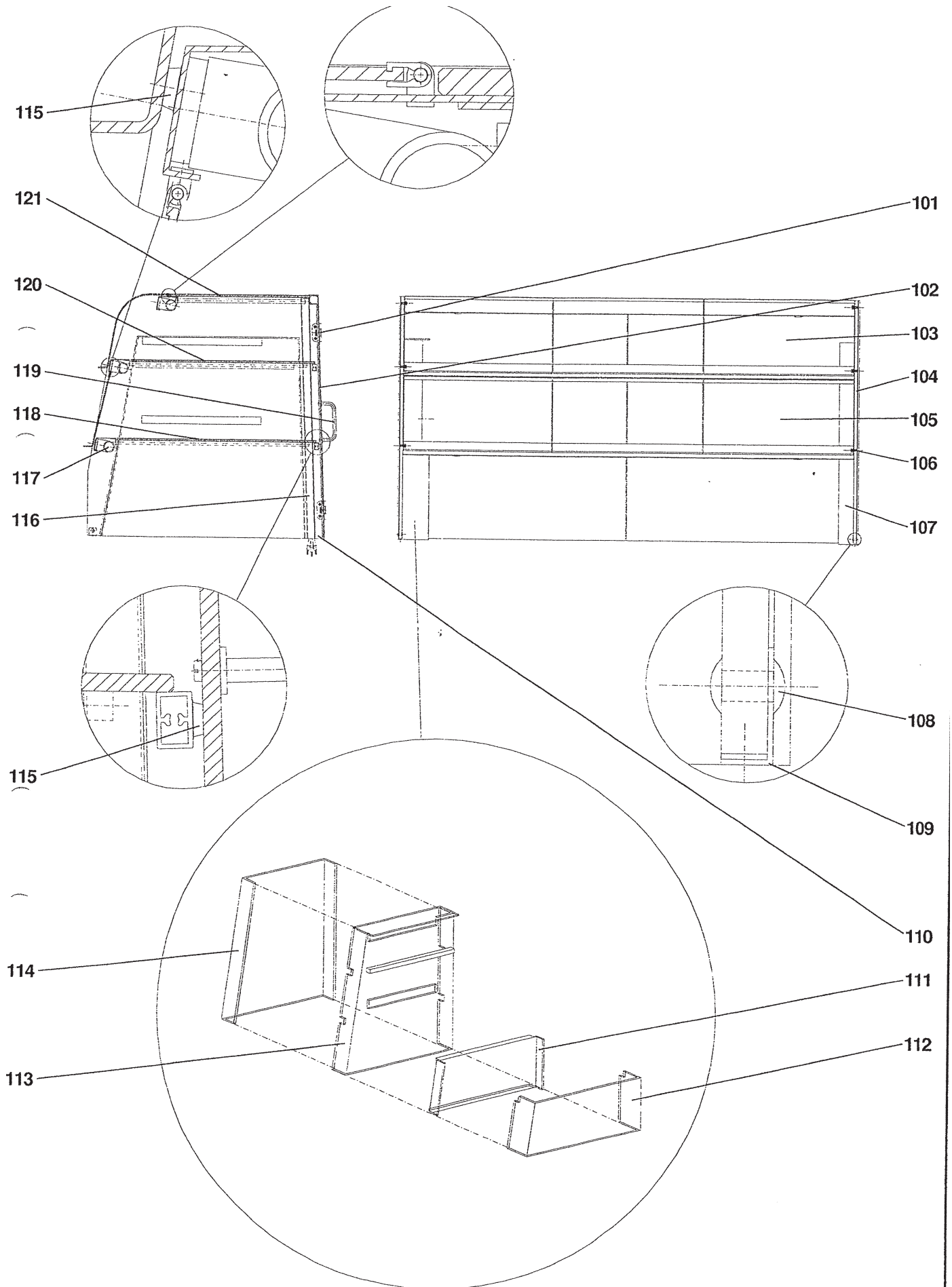
ILLUSTRATION 520 54 82

Anm. Pos.	Antal Quantity	Art.nr Art. no	Benämning	Description	
101	1	520 21 84-00	Fläkt	Fan	
102	1	520 48 12-00	Förångare	Evaporator	
103	1	520 40 27-00	Expansionsventil	Expansion valve	R134a
	1	520 57 72-00	Expansionsventil	Expansion valve	R404a
104	0,5m	87 75 30-125	Slang	Hose	
105	1	520 40 26-00	Magnetventil	Solenoid valve	
106	1	520 48 36-00	Plint	Terminal block	
108	2	520 34 89-00	Strömbrytare	Switch	
109	1	520 21 98-00	Temp.styrningsenhet	Temperature controller	1).
	1	521 10 91-00	Temp.styrn.enhet+givare	Temperature controller inkl. sensor	2).
110	1	520 21 99-00	Givare	Sensor	1).

1). T.o.m. serie nummer 90170xxx / From serial number 90170xxx

2). Fr.o.m. serie nummer 90270xxx / From serial number 90270xxx

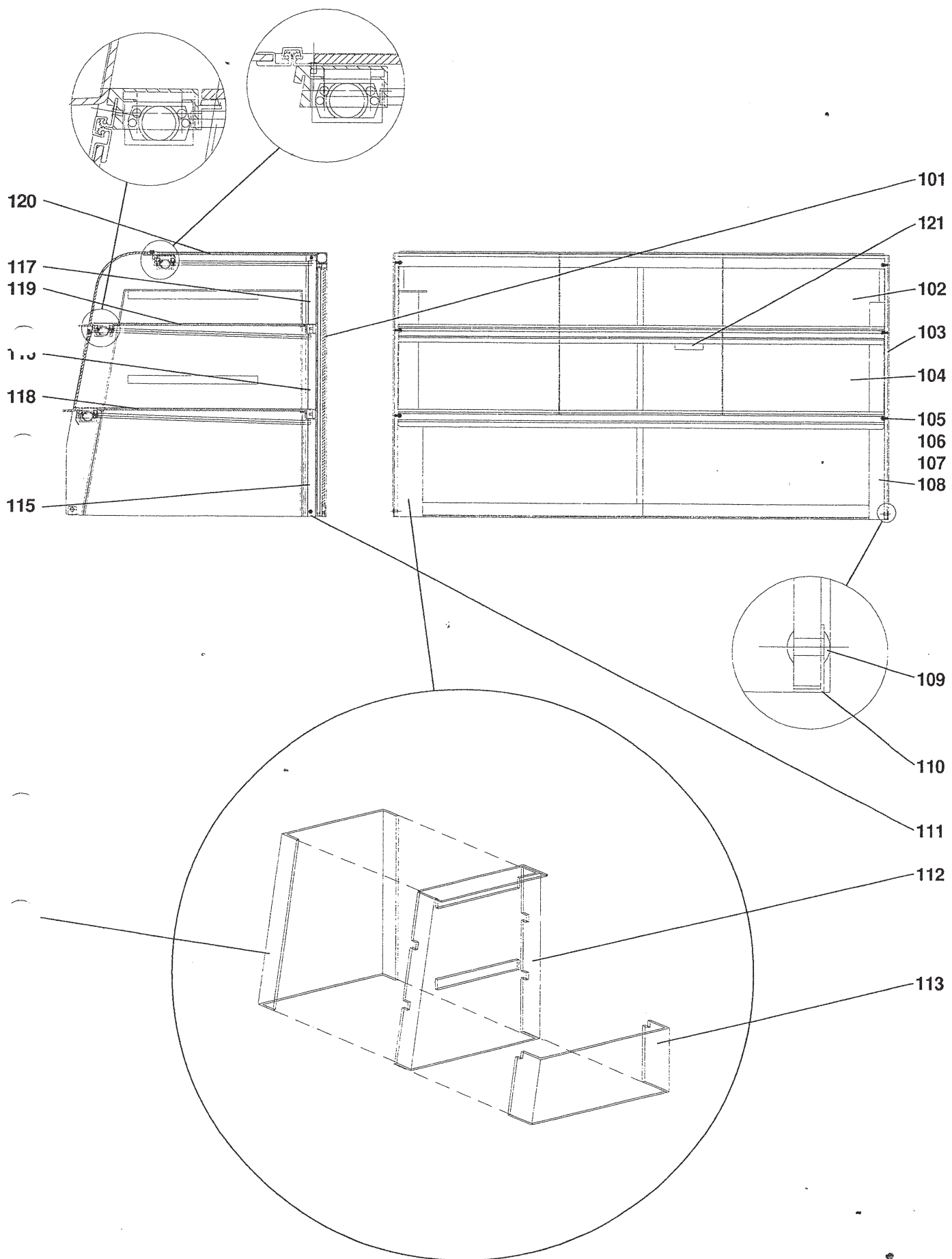
To m serienr. 726xxxxx
To serial no. 726xxxxx
Bis Serie Nr 726xxxxx



Anm. Pos.	Antal Quantity	Art.nr Art. no	Benämning	Description	
	[Påbyggbar monter L=800	Additional display L=800	Vitrine angebaut L=800
	[Fristående monter L=1200	Freestanding display L=1200	Vitrine freistehende L=1200
	[Påbyggbar monter L=1200	Additional display L=1200	Vitrine angebaut L=1200
	[Fristående monter L=1650	Freestanding display L=1650	Vitrine freistehende L=1650
101	4 4 4 4 8	520 53 74-00	Gångjärn	Hinge	Scharnier
102	2 2 - - -	520 53 76-01	Glasdörr	Glass door	Glastür
	- 2 2 -	520 53 76-00	Glasdörr	Glass door	Glastür
	- - - 4	520 53 76-02	Glasdörr	Glass door	Glastür
103	2 - - - -	520 43 92-00	Lucka	Door	Klappe
	- 2 - - -	520 44 94-00	Lucka	Door	Klappe
	- - 3 - -	520 41 26-00	Lucka	Door	Klappe
	- - - 3 -	520 44 79-00	Lucka	Door	Klappe
	- - - - 4	520 51 61-00	Lucka	Door	Klappe
104	2 1 2 1 2	520 41 12-00	Gavel	Gable	Giebel
105	2 - - - -	520 43 89-00	Lucka	Door	Klappe
	- 2 - - -	520 44 91-00	Lucka	Door	Klappe
	- - 3 - -	520 41 22-00	Lucka	Door	Klappe
	- - - 3 -	520 44 75-00	Lucka	Door	Klappe
	- - - - 4	520 51 60-00	Lucka	Door	Klappe
106	4 2 4 2 4	740 81 07-00	Täckpropp	Cover plug	Abdeckpfropfen
107	1 - 1 - 1	520 41 30-00	Luftkanal vänster	Air channel left	Luftkanal Links
	- 1 - 1 -	520 44 82-00	Luftkanal vänster	Air channel left	Luftkanal Links
108	2 1 2 1 2	520 49 20-00	Snäppnit	Snap rivet	Schnappniet
109	2 1 2 1 2	520 49 19-00	Fäste	Attachment	Befestigung
110	2 2 2 2 3	520 53 75-00	Fäste	Attachment	Befestigung
111	1 1 1 1 1	520 41 29-02	Luftkanal höger	Air channel right	Luftkanal Rechts
112	1 1 1 1 1	520 41 29-01	Luftkanal höger	Air channel right	Luftkanal Rechts
113	1 1 1 1 1	520 41 29-03	Luftkanal höger	Air channel right	Luftkanal Rechts
114	1 1 1 1 1	520 41 29-04	Luftkanal höger	Air channel right	Luftkanal Rechts
115	6 6 8 8 12	520 49 18-00	Dämpare	Damper	Dämpfer
116	1 1 1 1 1	520 41 32-00	Kabelkanal	Cable channel	Kabelkanal
117	3 3 - - -	520 16 43-01	Lysrör	Fluorescent tube	Leuchtröhre
	- 3 3 -	520 16 43-02	Lysrör	Fluorescent tube	Leuchtröhre
	- - - 3	520 16 43-03	Lysrör	Fluorescent tube	Leuchtröhre
118	1 1 - - -	520 43 77-01	Glashylla	Glass shelf	Glassregal
	- 1 1 -	520 43 77-00	Glashylla	Glass shelf	Glassregal
	- - - 1	520 43 77-02	Glashylla	Glass shelf	Glassregal
	- - - 1	520 43 77-03	Glashylla	Glass shelf	Glassregal
119	2 2 2 2 4	462 40 48-05	Handtag	Handle	Handgriff
120	1 1 - - -	520 43 76-03	Glashylla	Glass shelf	Glassregal
	- 1 1 -	520 43 76-01	Glashylla	Glass shelf	Glassregal
	- - - 1	520 43 76-23	Glashylla	Glass shelf	Glassregal
	- - - 1	520 43 76-24	Glashylla	Glass shelf	Glassregal
121	1 - - - -	520 43 76-02	Glashylla	Glass shelf	Glassregal
	- 1 - - -	520 43 76-09	Glashylla	Glass shelf	Glassregal
	- - 1 - -	520 43 76-00	Glashylla	Glass shelf	Glassregal
	- - - 1 -	520 43 76-08	Glashylla	Glass shelf	Glassregal
	- - - - 1	520 43 76-22	Glashylla	Glass shelf	Glassregal
			1). T.o.m. serie nummer 90170xxx / From serial number 90170xxx		
			2). Fr.o.m. serie nummer 90270xxx / From serial number 90270xxx		

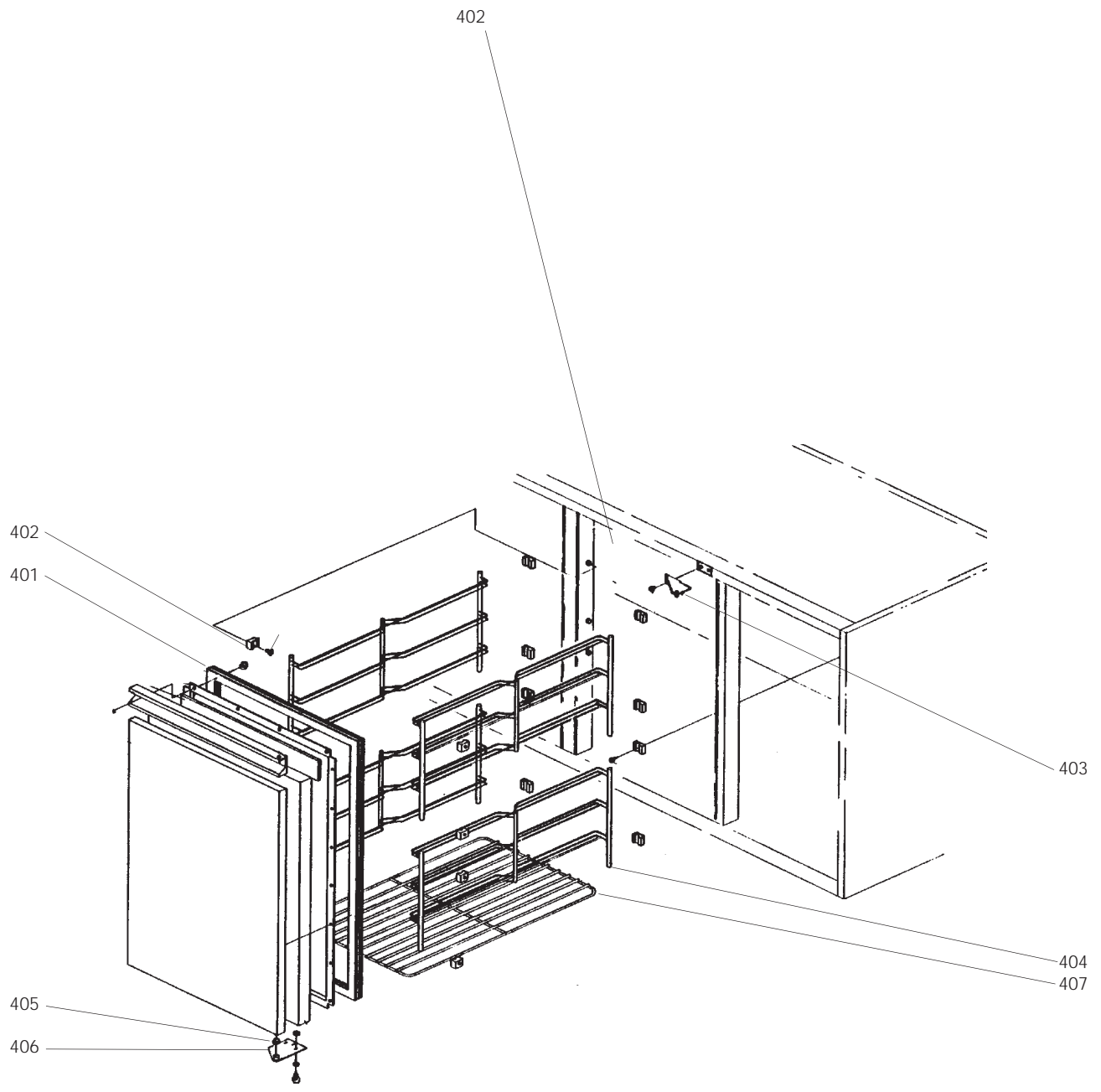
Fet stil = Ändring
 Bold print = Change

To m serienr. 737xxxxx
To serial no. 737xxxxx
Bis Serie Nr 737xxxxx



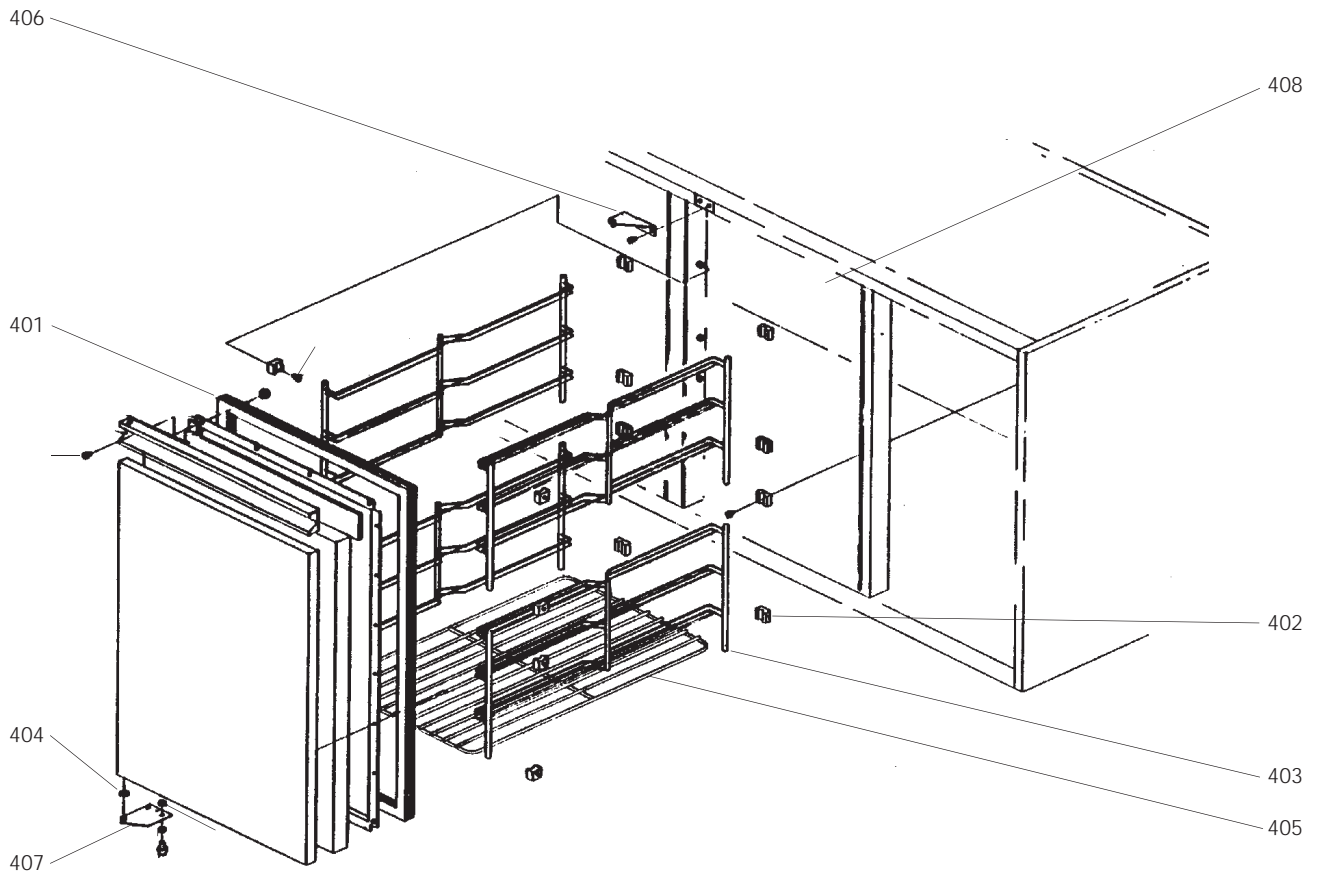
Kylmonter, modell 977278, -279, -284, -285, -292, -293, -294, -295, -296, -297, Refrigerated display, model 977278, ... Kühlvitrine, modell 977278, ...			Illustration 520 64 22		Utgåva Edition 3	Månad Month 10	År Year 11
Anm. Pos.	Antal Quantity	Art.nr Art. no	Benämning	Description			
	[[[[Fristående monter L=800 Påbyggbar monter L=800 Fristående monter L=1200 Påbyggbar monter L=1200 Fristående monter L=1650	Freestanding display L=800 Additional display L=800 Freestanding display L=1200 Additional display L=1200 Freestanding display L=1650	Vitrine freistående L=800 Vitrine angebaut L=800 Vitrine freistående L=1200 Vitrine angebaut L=1200 Vitrine freistående L=1650		
101	4 4 4 4 8	520 53 74-00	Gångjärn	Hinge	Scharnier		
102	2 2 - - -	520 53 76-01	Glasdörr	Glass door	Glastür		L=370,5
	- - 2 2 -	520 53 76-00	Glasdörr	Glass door	Glastür		L=570,5
	- - - 4	520 53 76-02	Glasdörr	Glass door	Glastür		L=389
103	2 - - - -	520 43 92-00	Lucka	Door	Klappe		L=385,5
	- 2 - - -	520 44 94-00	Lucka	Door	Klappe		L=393,5
	- - 3 - -	520 41 26-00	Lucka	Door	Klappe		L=389,5
	- - - 3 -	520 44 79-00	Lucka	Door	Klappe		L=395
	- - - - 4	520 51 61-00	Lucka	Door	Klappe		L=404
104	2 1 2 1 2	520 41 12-00	Gavel	Gable	Giebel		
105	2 - - - -	520 43 89-00	Lucka	Door	Klappe		L=385,5
	- 2 - - -	520 44 91-00	Lucka	Door	Klappe		L=393,5
	- - 3 - -	520 41 22-00	Lucka	Door	Klappe		L=389,5
	- - - 3 -	520 44 75-00	Lucka	Door	Klappe		L=395
	- - - - 4	520 51 60-00	Lucka	Door	Klappe		L=404
106	4 2 4 2 4	740 81 07-00	Täckpropp	Cover plug	Abdeckpfropfen		
107	1 - 1 - 1	520 41 30-00	Luftkanal vänster	Air channel left	Luftkanal Links		
	- 1 - 1 -	520 44 82-00	Luftkanal vänster	Air channel left	Luftkanal Links		
108	2 1 2 1 2	520 49 20-00	Snäppnit	Snap rivet	Schnappniet		
109	2 1 2 1 2	520 49 19-00	Fäste	Attachment	Befestigung		
110	2 2 2 2 3	520 53 75-00	Fäste	Attachment	Befestigung		
111	1 1 1 1 1	520 41 29-02	Luftkanal höger	Air channel right	Luftkanal Rechts		
112	1 1 1 1 1	520 41 29-01	Luftkanal höger	Air channel right	Luftkanal Rechts		
113	1 1 1 1 1	520 41 29-03	Luftkanal höger	Air channel right	Luftkanal Rechts		
114	1 1 1 1 1	520 41 29-04	Luftkanal höger	Air channel right	Luftkanal Rechts		
115	6 6 8 8 12	520 49 18-00	Dämpare	Damper	Dämpfer		
116	1 1 1 1 1	520 41 32-00	Kabelkanal	Cable channel	Kabelkanal		
117	3 3 - - -	520 16 43-01	Lysrör	Fluorescent tube	Leuchtröhre		
	- - 3 3 -	520 16 43-02	Lysrör	Fluorescent tube	Leuchtröhre		
	- - - - 3	520 16 43-03	Lysrör	Fluorescent tube	Leuchtröhre		
118	1 1 - - -	520 43 77-01	Glashylla	Glass shelf	Glassregal		L=685
	- - 1 1 -	520 43 77-00	Glashylla	Glass shelf	Glassregal		L=1085
	- - - - 1	520 43 77-02	Glashylla	Glass shelf	Glassregal		L=758
	- - - - 1	520 43 77-03	Glashylla	Glass shelf	Glassregal		L=744
119	2 2 2 2 4	462 40 48-05	Handtag	Handle	Handgriff		
120	1 1 - - -	520 43 76-03	Glashylla	Glass shelf	Glassregal		L=685
	- - 1 1 -	520 43 76-01	Glashylla	Glass shelf	Glassregal		L=1085
	- - - - 1	520 43 76-23	Glashylla	Glass shelf	Glassregal		L=758
	- - - - 1	520 43 76-24	Glashylla	Glass shelf	Glassregal		L=744
121	1 - - - -	520 43 76-02	Glashylla	Glass shelf	Glassregal		L=773
	- 1 - - -	520 43 76-09	Glashylla	Glass shelf	Glassregal		L=789
	- - 1 - -	520 43 76-00	Glashylla	Glass shelf	Glassregal		L=1173
	- - - 1 -	520 43 76-08	Glashylla	Glass shelf	Glassregal		L=1189
	- - - - 1	520 43 76-22	Glashylla	Glass shelf	Glassregal		L=1623
			1). T.o.m. serie nummer 90170xxx / From serial number 90170xxx				
			2). Fr.o.m. serie nummer 90270xxx / From serial number 90270xxx				

Fet stil = Ändring
Bold print = Change



Anm. Pos.	Antal Quantity	Art.nr Art. no	Benämning	Description	
401	1	520 10 31-03	Tätningssram	Sealing frame	
402	12	520 06 30-00	Snäpplås	Snap lock	
403	1	520 50 09-00	Gångjärn	Hinge	
404	4	520 06 31-00	Gejderställning	Slide rack	
405	1	464 03 45-00	Bussning	Bush	
406	1	520 25 93-00	Gångjärn	Hinge	
407	1	520 06 64-00	Gallerhylla	Grindshelf	
408	1	462 40 49-01	Magnetlås	Magnetic catch	1).
	1	520 62 11-00	Lås (tillbehör)	Lock (opt. accessory)	

1). Marin utförande / Marine execution



Anm. Pos.	Antal Quantity	Art.nr Art. no	Benämning	Description	
401	1	520 10 31-03	Tätningssram	Sealing frame	
402	12	520 06 30-00	Snäpplås	Snap lock	
403	4	520 06 31-00	Gejderställning	Slide rack	
404	1	464 03 45-00	Bussning	Bush	
405	1	520 06 64-00	Gallerhylla	Grindshelf	
406	1	520 50 09-01	Gångjärn	Hinge	
407	1	520 25 93-00	Gångjärn	Hinge	
408	1	462 40 49-01	Magnetlås	Magnetic catch	1).
	1	520 62 11-00	Lås (tillbehör)	Lock (opt. accessory)	

1). Marin utförande / Marine execution

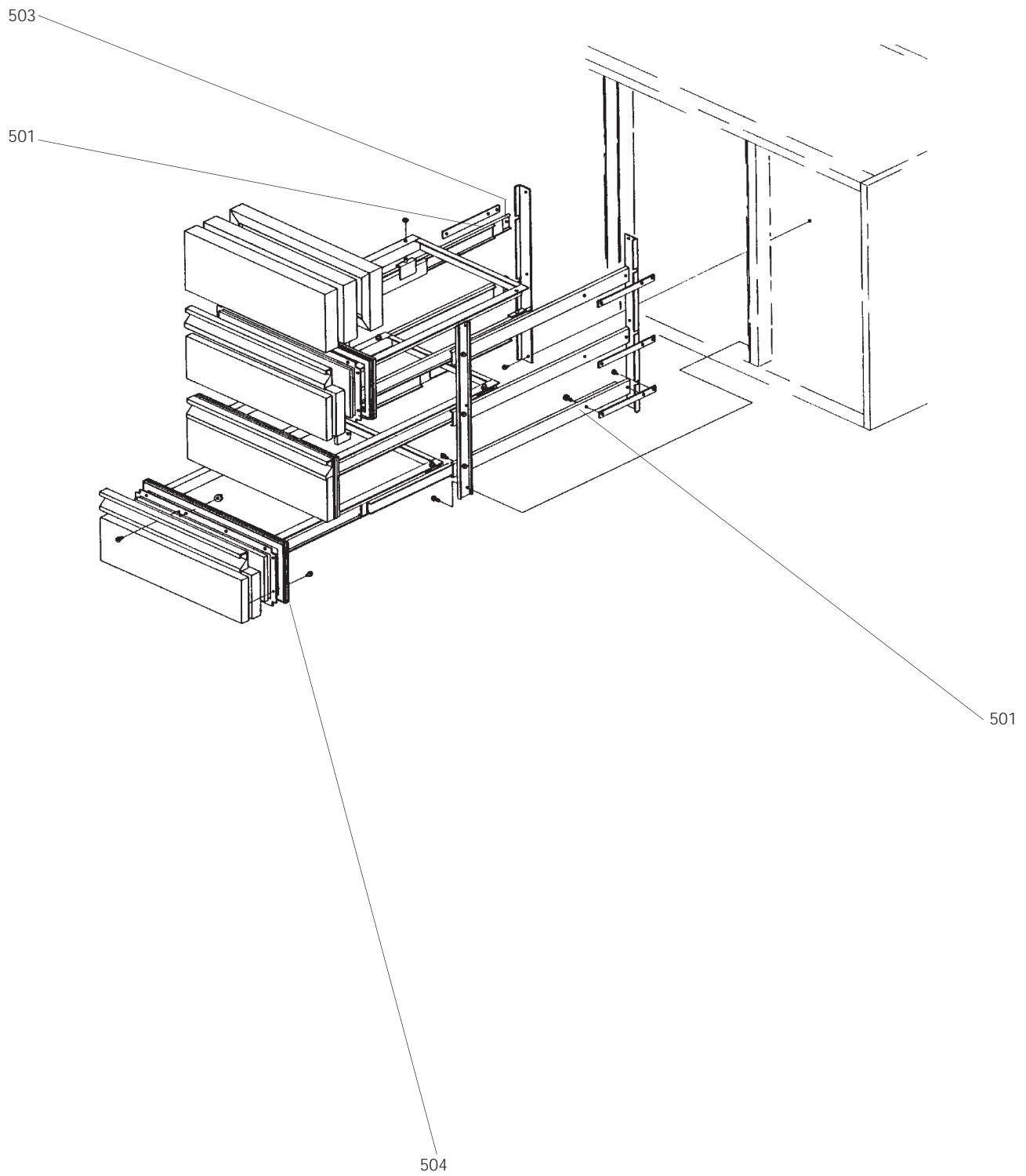


ILLUSTRATION 520 12 32

Anm. Pos.	Antal Quantity	Art.nr Art. no	Benämning	Description	
501	3+3	521 02 06-00	Exp.beslag hö+vä	Exp.beslag right+left	2).
503	3	520 60 89-00	Marin låsning	Marine lock	3).
504	3	520 10 31-16	Tätning	Seal	

2). Fr.o.m. serie nummer 07270xxx / From serial number 07270xxx

3). Marin utförande / Marine execution

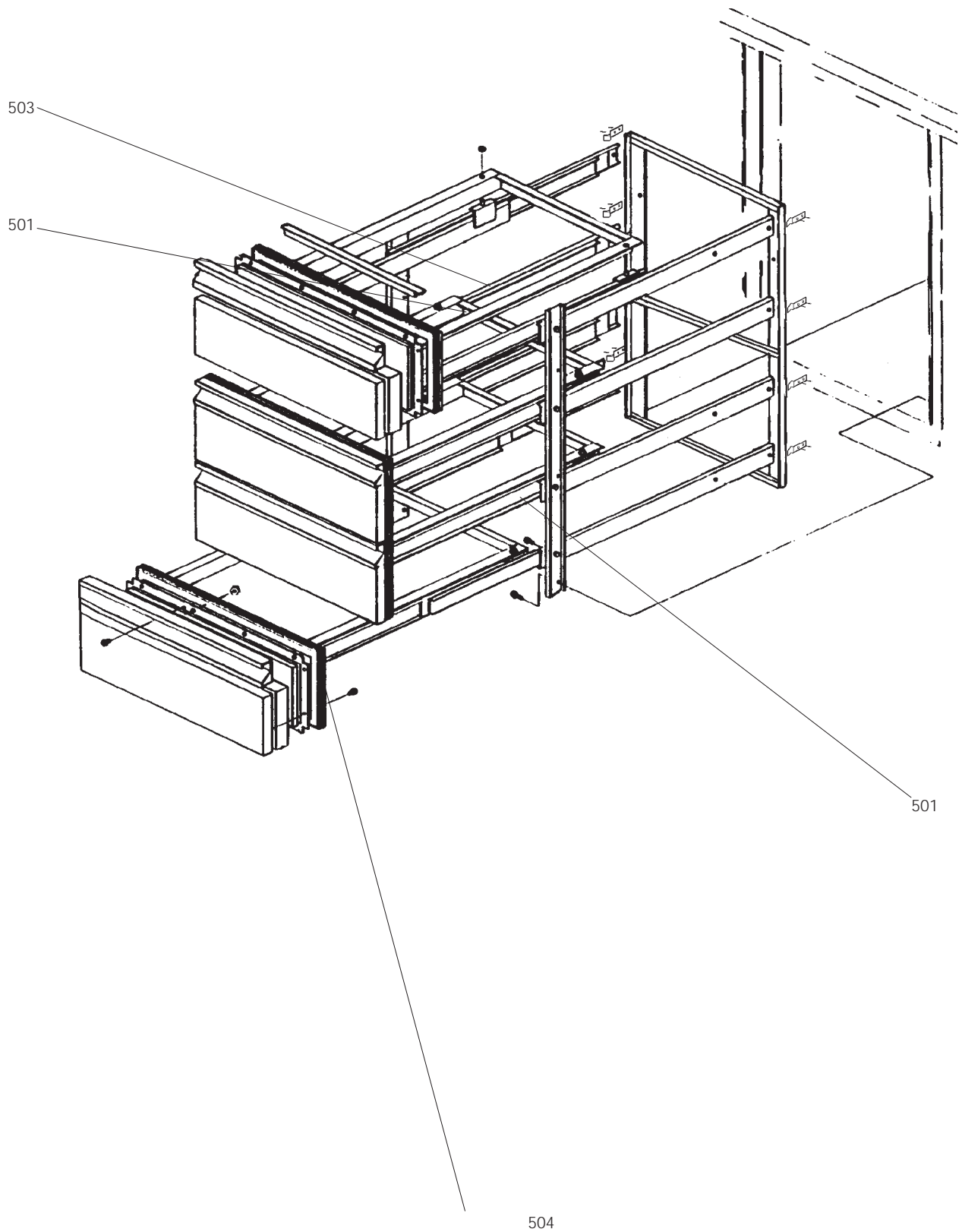


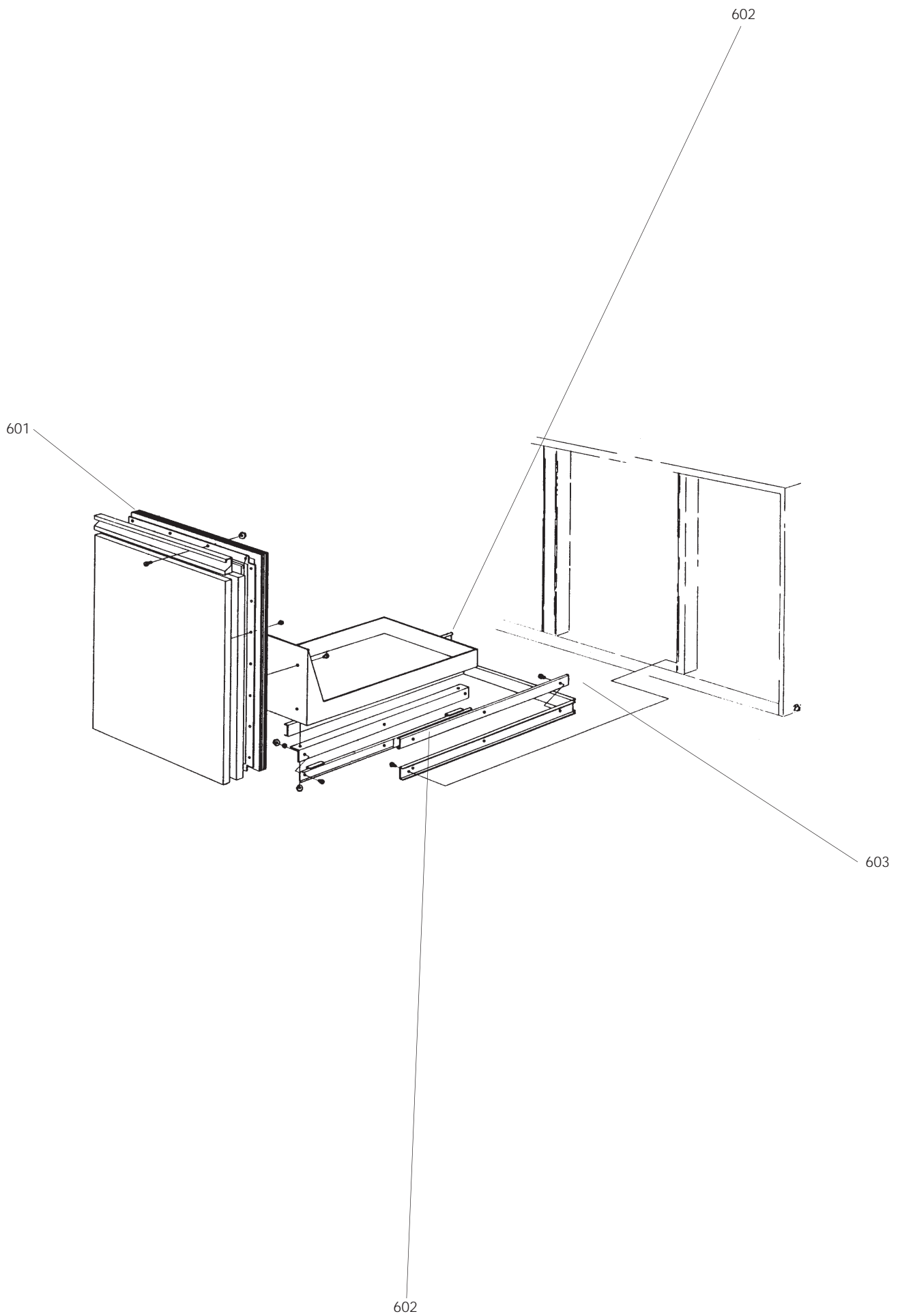
ILLUSTRATION 520 12 20

Anm. Pos.	Antal Quantity	Art.nr Art. no	Benämning	Description	
501	4+4	521 02 06-00	Exp.beslag hö+vä	Exp.beslag right+left	2).
503	4	520 60 89-00	Marin låsning	Marine lock	3).
504	4	520 10 31-16	Tätning	Seal	

2). Fr.o.m. serie nummer 07270xxx / From serial number 07270xxx

3). Marin utförande / Marine execution

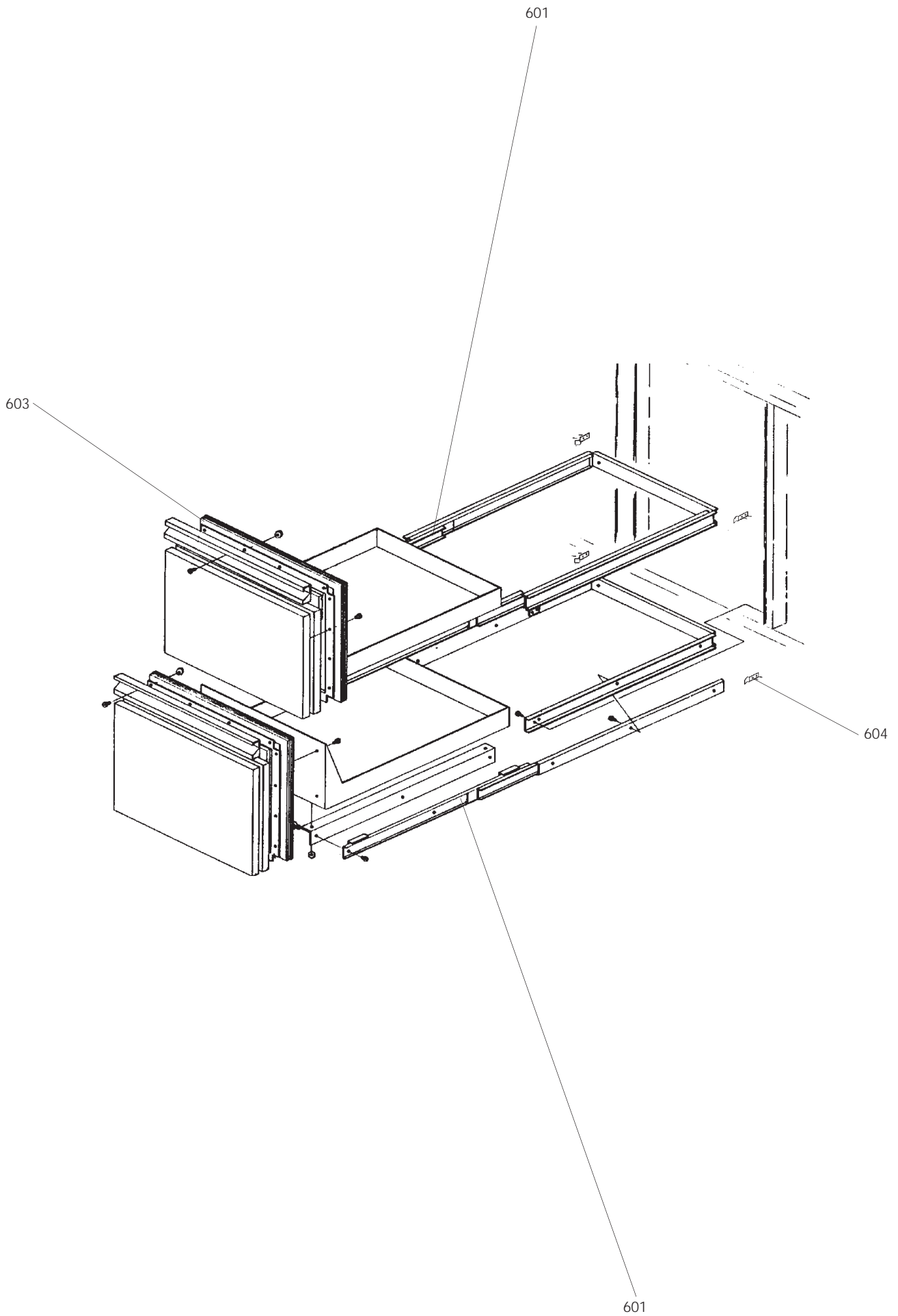
Fet stil = Ändring
 Bold print = Change



Anm. Pos.	Antal Quantity	Art.nr Art. no	Benämning	Description	
602	1+1	521 02 06-00	Exp.beslag hö+vä	Exp.beslag right+left	2).
603	1	520 60 89-00	Marin låsning	Marine lock	3).
601	1	520 10 31-03	Tätning	Seal	
	1	520 62 08-00	Lås (tillbehör)	Lock (accessery)	

2). Fr.o.m. serie nummer 07270xxx / From serial number 07270xxx

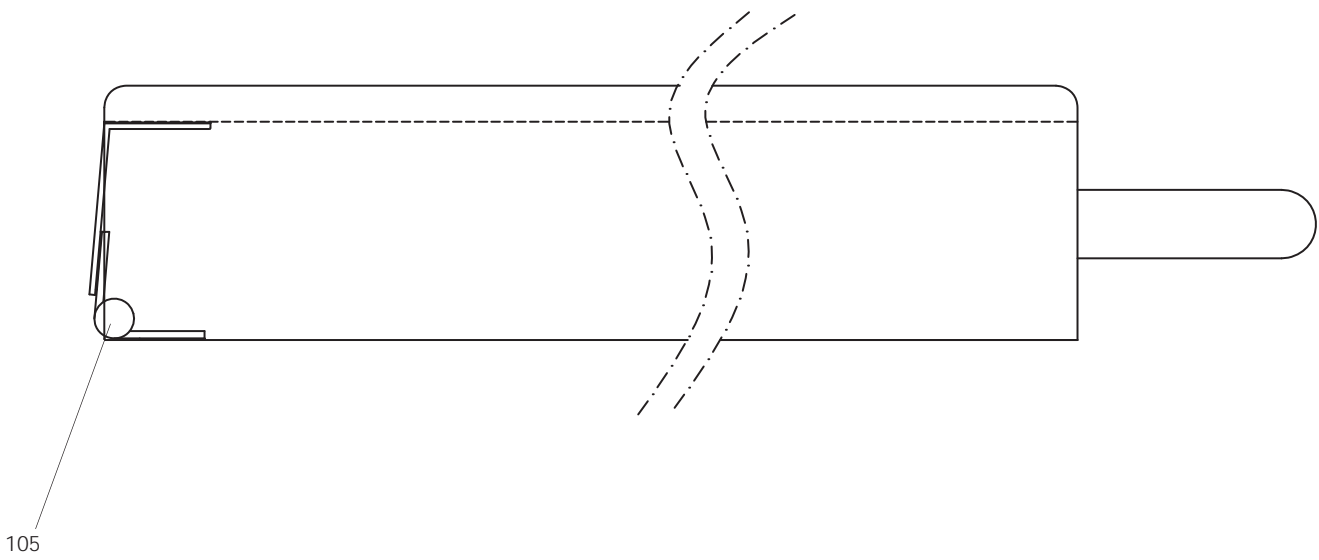
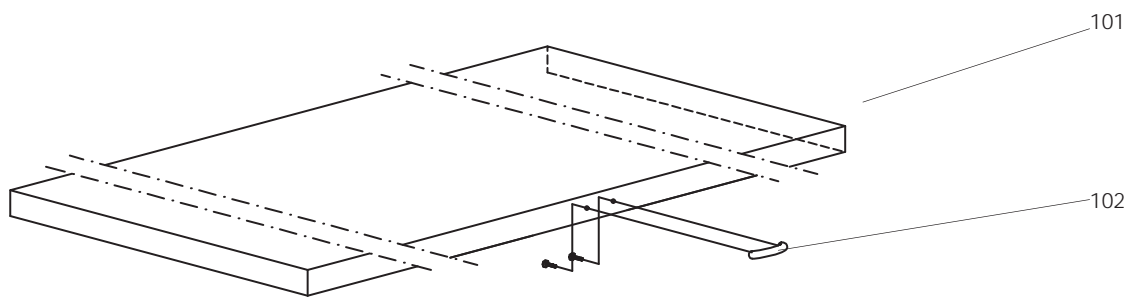
3). Marin utförande / Marine execution



Anm. Pos.	Antal Quantity	Art.nr Art. no	Benämning	Description	
601	2+2	521 02 06-00	Exp.beslag hö+vä	Exp.beslag right+left	2).
604	2	520 60 89-00	Marin låsning	Marine lock	3).
603	2	520 10 31-04	Tätning	Seal	
	2	520 62 08-00	Lås (tillbehör)	Lock (accessery)	

2). Fr.o.m. serie nummer 07270xxx / From serial number 07270xxx

3). Marin utförande / Marine execution



Anm. Pos.	Antal Quantity	Art.nr Art. no	Benämning	Description	
	[L=1200		
	[L=1650		
	[L=2100		
101	1 - -	520 66 21-00	Lock	Lid	
	- 1 -	520 66 30-00	Lock	Lid	vå+hö
	- - 1	520 66 37-00	Lock	Lid	vå+hö
102	1 2 2	520 06 95-00	Handtag	Handle	
105	1 - -	882 90 08-02	Pianogångjärn	Piano hinge	L=1149 mm
	- 2 -	882 90 08-02	Pianogångjärn	Piano hinge	L=717 mm
	- - 2	882 90 08-02	Pianogångjärn	Piano hinge	L=981 mm

Fet stil = Ändring
 Bold print = Change

iDESTA

Tel. +46 40-38 50 50
Fax +46 40-93 35 46
Blidögatan 34
SE-211 24 Malmö
Email foodtech@idesta.se
Sweden
www.idesta.se