



- STABIL KONSTRUKTION
- STATIV AV ELOXERADE FYRKANTS-RÖR
- KRAFTIGA HJUL
- LÄTT ATT RENGÖRA
- TVÅ MODELLER
- FLEXIBELT STANDARDSYSTEM

Utförande

Brickstapelvagn tillverkas med stativ av eloxerade aluminiumrör 25 x 25 mm med rygg- och bottenplatta i laminat. Vagnen kan även fås utan laminat i ryggen.

Vagnen kan förses med en hållare för påhängning av 3 alt. 6 st besticklådor eller med en rostfri hylla som kan bestå av 6 alt. 12 st bestickmuggar.

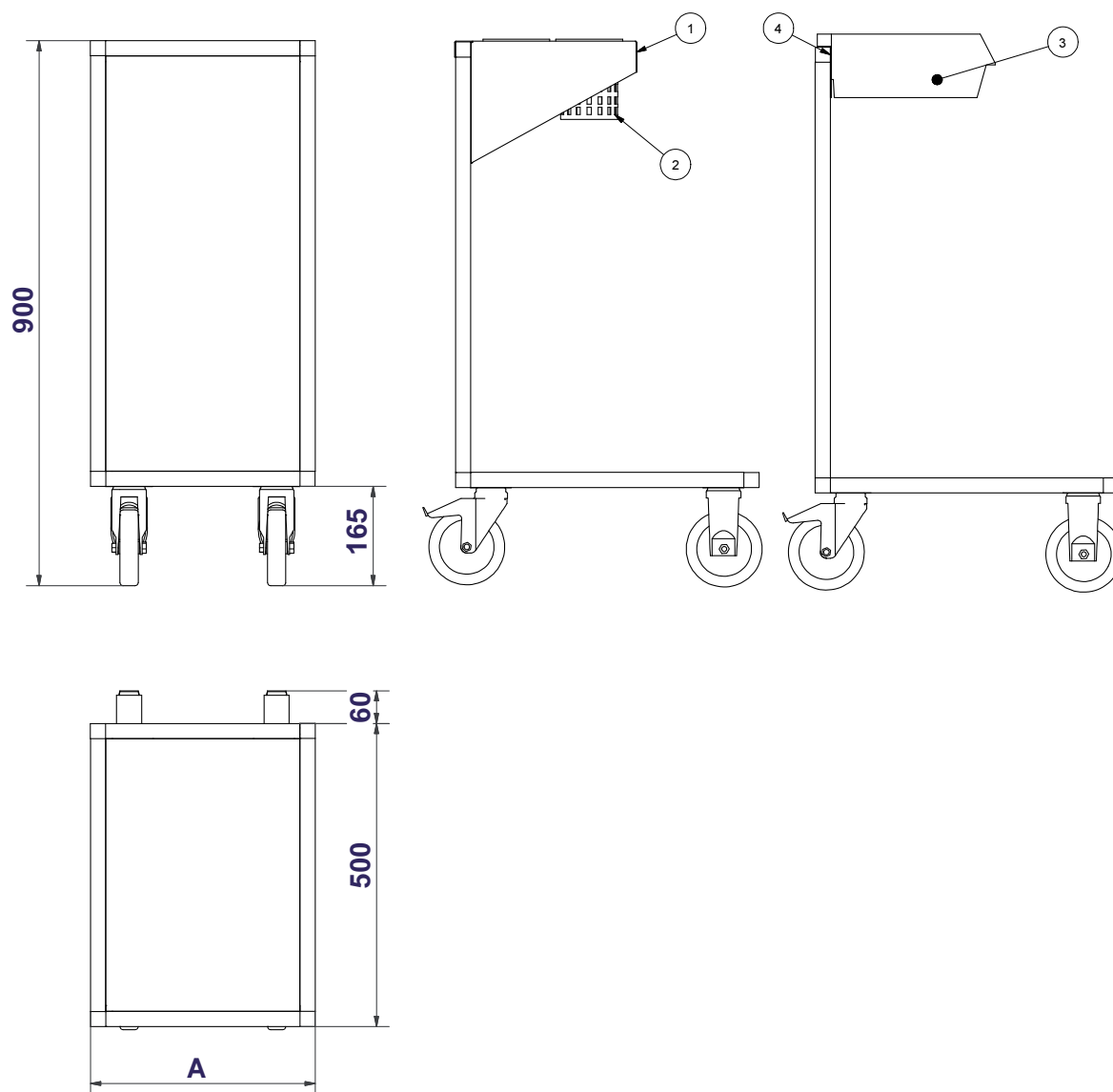
Vagnen har 2 fasta och 2 låsbara och svängbara hjul Ø 125 mm.

Vagnen rymmer cirka 100 alt. 200 st brickor av format 430 x 330 mm.

För ytterligare specifikation samt tillbehör se sidan 2.

Brickstapelvagn

7-003



Specifikation

Produktnummer	Mått A i mm	Träfyllning i ryggen
9774754901	370	JA
9774755001	770	JA

Tillbehör

Produktnummer	Fliknr.	Benämning
9774755101	1	Rostfri hylla för 6 st besticksmuggar Ø 110 mm
9774755201	1	Rostfri hylla för 12 st besticksmuggar Ø 110 mm
9774755301	2	Besticksmugg Ø 110 mm
1677540101	3	Bestickslåda
1677540201	4	Hållare f bestickslåda