



- ROSTFRITT STÅL
- HYGIENISK OCH LÄTT ATT HÅLLA REN
- BENSTATIV AV 40x40 ROSTFRIA FYRKANTRÖR
- STABIL KONSTRUKTION
- DOCKNINGSANORDNING "KLICK IN"

Rullbanan är tillverkad av rostfritt stål kvalitet EN1. 4301. Botten är lutande och försedd med utstansade silhål för effektiv avrinning och rengöring. Överrinning från rullbanan till ansluten 180° vändskiva innebär att rullbanan ej skall anslutas till avlopp. Utvändiga kanter är dubbelvikta, släta med polerade ytor, som är lätta att rengöra.

Benstativet är utfört av 40 mm rostfria fyrkantrör med ställbara Ø125 mm länkrullar, varav två är låsbara.

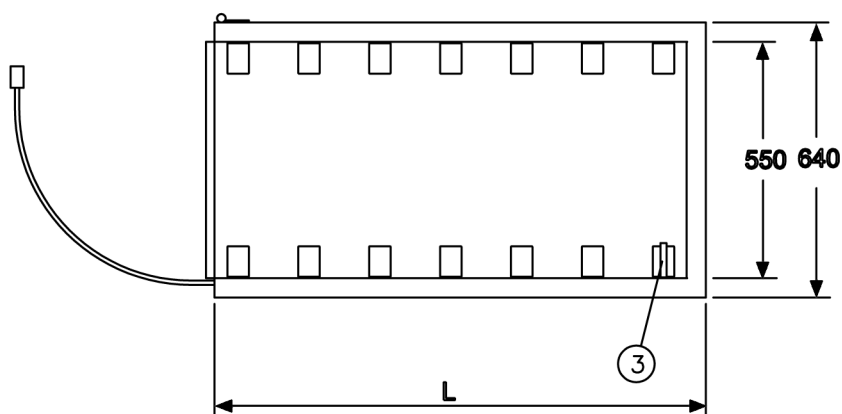
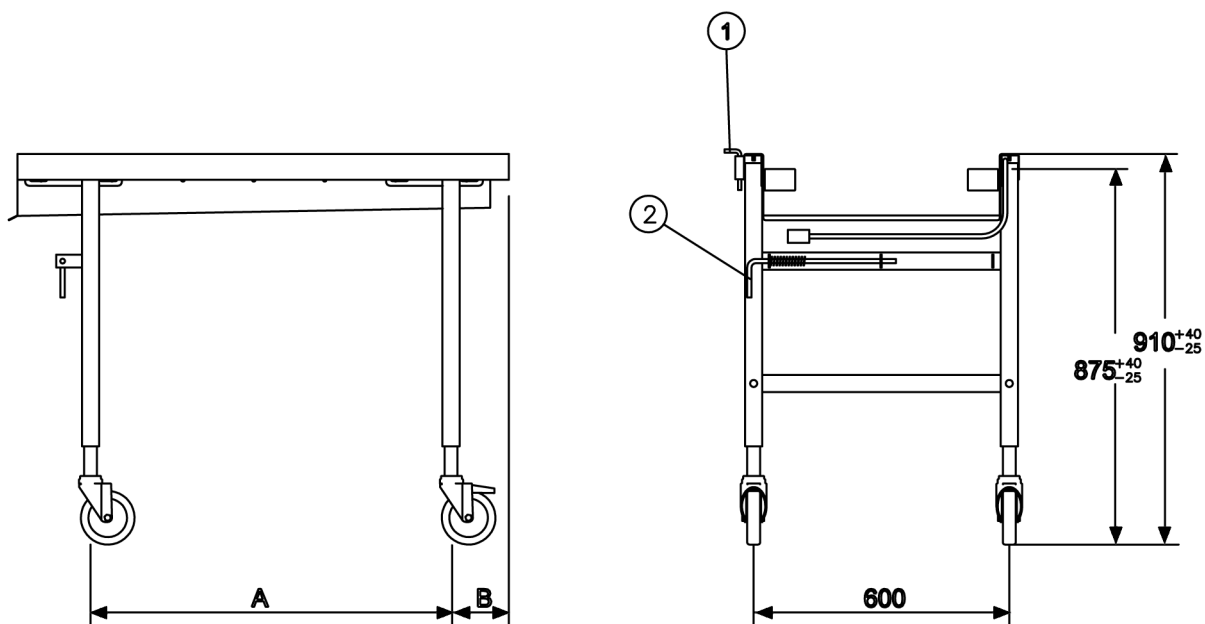
I standard-utförande är rullbanan försedd med korta plastrullar. Avtagbara långa plastrullar kan fås som extra tillbehör.

Rullbanan är konstruerad för anslutning till 180° vändskiva med gångjärn och dockanordning "KLICK IN". Frikoppling sker genom drag i fjäderbelastat handtag. Ändlägesbrytare typ magnet-rulle ingår som standard.

För ytterligare specifikation av de olika modellerna samt tillbehören, se sidan 2.

# Rullbana *Mobil*

10-103



1. Gångjärn med sprint
2. Dockningsanordning för låsning mot vändskiva
3. Kabel för ändlägesbrytare

## Måttabell i mm

Produktnummer	L	A	B
9768160001	1145	840	225
9768170001	1645	1240	325
9768180001	2145	1650	415
9768190001	2645	2060	505

## Tillbehör

Produktnummer	Benämning
1689880001	Underram för rullbana, L=1100
1689890001	Underram för rullbana, L=1600
1689900001	Underram för rullbana, L=2100
1689910001	Underram för rullbana, L=2600
1689920001	Gejderfack för 4 st diskorgar, passar L=100
1689930001	Gejderfack för 8 st diskorgar, passar L=1600
1689940001	Gejderfack för 12 st diskorgar, passar L=2100
1689950001	Gejderfack för 16 st diskorgar, passar L=2600
1692140001	Gallerhylla, 400 mm
1692150001	Slät underhylla, 400 mm
1692160001	Slät underhylla med bakkant, 400 mm
1678450001	Lös lång rulle, löstagbar