



- Fyllningar och dörrsatser
- Brickbanor
- Överhyllor

Utförande

IDESTA:s tillbehör för värmeri, kyldisk och rostfria hyllfack finns i flera utföranden och levereras efter önskemål.

För specifikation av de olika tillbehören, se sidan 2 och framåt.

Tillbehör servering

8-016



Fyllningar rygg/gavlar och dörrsats

Finns i rostfritt utförande alternativt utförande i laminatbeklädd träskiva. Standardfärg på laminat är vit, men de går även att få i fler färger. Dörrar förses med rostfritt trådhandtag samt gångjärn som är öppningsbara 110°. Vid montage på kyldisk utförs en dörr med ventilationsgaller. Monteras på värmeri, kyldisk eller rostfritt hyllfack på fabrik innan leverans.

Specifikation

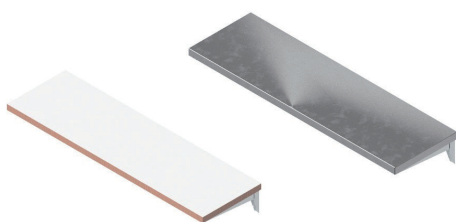
Produktnummer	Längd	Utförande
-	400-1800	Rostfritt
-	400-1800	Vit laminat
-	400-1800	Laminat, övrig standardfärg

Brickbana

Utförs fällbar och kan fås med toppskiva i rostfritt alternativt laminatbeklädd träskiva. Standardfärg på laminat är vit, men de går även att få i fler färger. Monteras på värmeri, kyldisk eller rostfritt hyllfack på fabrik innan leverans. Kan även fås för montage i efterhand.

Specifikation

Produktnummer	Längd	Utförande
9774689901	400	Rostfritt
9774793501	500	
9774690001	600	
9774793601	700	
9774690101	800	
9774793701	900	
9774690201	1000	
9774793801	1100	
9774690301	1200	
9774739601	1600	
9774690401	1800	
-	400-1800	Vit laminat
-	400-1800	Laminat, övrig standardfärg

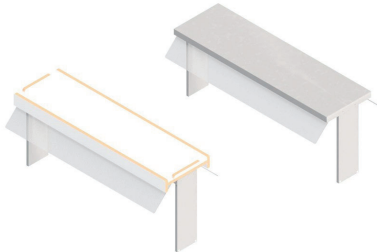


Överhylla

Överhyllan utförs med LED-belysning samt hostskydd i plexiglas. Överhyllans toppskiva kan fås i rostfritt eller laminatbeklädd träskiva, och monteras på rostfria ständare. Standardfärg på laminat är vit, men de går även att få i fler färger.

Monteras på värmeri, kyldisk eller rostfritt hyllfack på fabrik innan leverans.

Kan även fås för montage i efterhand.

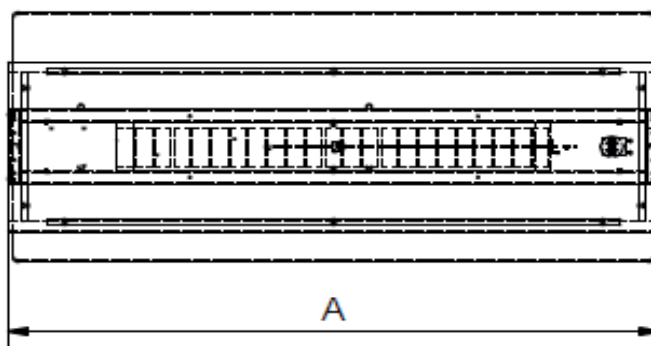
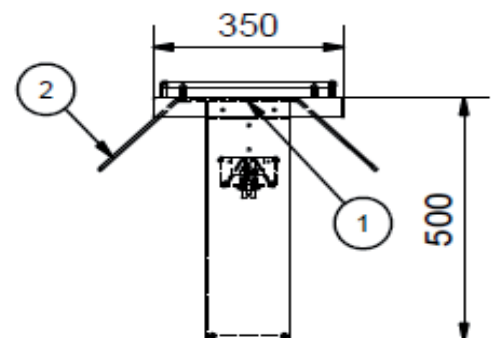
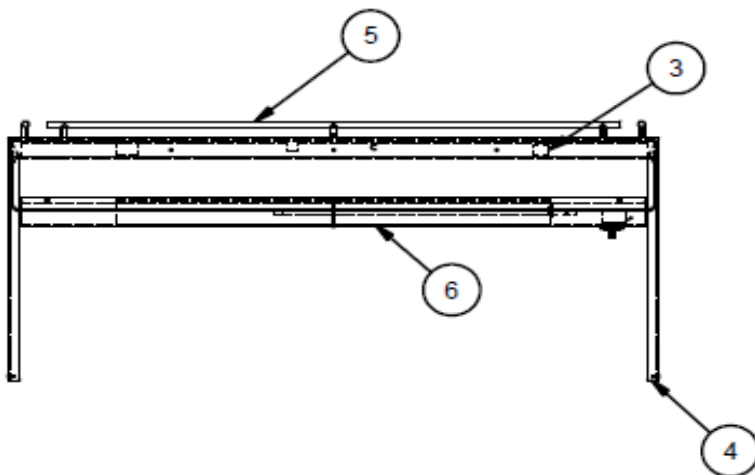


Specifikation

Produktnummer	A	Utförande	Anslutnings-spänning	Max effekt kW exkl. värmelist	Max effekt kW inkl. värmelist	Max fasström A
9774699701	800	Rostfritt	230 1~50	0,1	0,6	10
9774699801	1200				1,1	
9774699901	1600				1,1	
9774710201	1800				1,1	
-	800-1800	Vit laminat			0,6-1,1	
-	800-1800	Laminat, övrig standardfärg				

Tillval

Produktnummer	Benämning
9774667801	Värmelist, L=800
9774668001	Värmelist, L=1200
9774668201	Värmelist, L=1600
9774690501	Värmelist, L=1800
9774674301	Slingerräcksats, L=800
9774674401	Slingerräcksats, L=1200
9774674501	Slingerräcksats, L=1600
9774690601	Slingerräcksats, L=1800



1. Belysning
2. Hostskydd
3. Strömbrytare, belysning/värmelist
4. Anslutningskabel
5. Slingerräcke (Tillval)
6. Värmelist (Tillval)