



HANDBOK

viktiga handlingar för installation och underhåll

Om handboken

I den här handboken hittar du all information som behövs för att installera och hantera din nya produkt.

Innehåll

Allmänna anvisningar	4
CE – Direktiv	4
Installationsanvisningar	5
Uppställning	5
Avloppsanslutning.	5
Elektrisk anslutning	5
Tillbehör	5
Bruksanvisning.	6
Användningsområde	6
Produktbeskrivning	6
Säkerhetsinstruktioner.	6
Tekniska data	6
Handhavande.	6
Användning av brunn	6
Inställning av börvärde	6
Avslutad användning	6
Om utrustningen inte används	6
Rengöring	6
Övriga dokument	6
Serviceanvisning	7
Fel, orsak och åtgärd	7
Ojämn, eller svag värme	7
Serviceinstruktioner.	7
Byte av element.	7
Byte av termostat	7
Tekniska specifikationer	8

Allmänna anvisningar

Om föreskrifter i detta och utrustningens övriga dokument inte följs, kan dess säkerhet äventyras och leverantörens garanti- och produktansvar upphöra.

- Läs noggrant föreskrifterna i detta dokument, eftersom det innehåller viktiga säkerhetsupplysningar beträffande installation, driftsäkerhet, användning och underhåll av produkten. Förvara handlingen så att den är tillgänglig för alla användare.
 - Installation och testkörning måste göras av en för ändamålet utbildad tekniker och enligt tillverkarens instruktioner. Se installations-anvisning.
 - Installation av produkten, såväl som dess anslutningar, skall utföras enligt gällande normer och föreskrifter.
 - All service, underhåll samt reparation skall ske av en för ändamålet utbildad tekniker. Endast originalreservdelar får användas vid utbyte. Se Reservdelskatalog*.
 - Handhavande och skötsel skall enbart ske av på denna produkt utbildad personal (operatör).
- *Innan utrustningen tas i bruk skall operatören:*
- Införskaffa goda kunskaper i handhavande och skötsel.
 - Mycket noggrant gå igenom säkerhets-instruktioner och varningstexter.

* Medleveras ej. Kan beställas från tillverkaren eller via tillverkarens representant.

CE – Direktiv

Produkten är avsedd att användas tillsammans med utrustning som uppfyller tillämpliga direktiv och får inte tas i bruk förrän den maskin eller anläggning som den skall ingå i överensstämmer med kraven i tillämpliga direktiv.

Produkten är tillverkad i överensstämmelse med direktiv LVD 2006/95/EG, EMC 2004/108/EG, RoHS 2011/65/EU, (Standarder: SS-EN 1672-2,SS-EN 60335-1,SS-EN 60335-2-50) och är som enskild enhet CE – godkänd och märkt CE.

Installationsanvisningar

Uppställning

- Tag bort emballaget.
- Ställ vändskivan plant och justera in den vågrätt och till rätt höjd genom att vrida på de justerbara fötterna.
- Avlägsna skyddsplasten försiktigt. Eventuella limrester avlägsnas med ett lämpligt lösningsmedel.
- Rengör invändiga delar och tillbehör. Se bruksanvisning: Rengöring.

Avloppsanslutning

Avlopp drages till närmsta golvbrunn med värmetålig slang och kopparrör.

Elektrisk anslutning

Den elektriska anslutningen måste utföras enligt vid tillfället gällande lokala normer och föreskrifter.

- Produkten är försedd med en stickpropp som anslutes till ett jordat eluttag.

Tillbehör

Se sidan 9, "Tekniska specifikationer" under fliken "Tillbehör".

Användningsområde

Produkten är avsedd att användas i alla typer av storkök för varmhållning av olika föruppvärmda varmrätter.

Produktbeskrivning

Värmeriet är uppbyggt av en stabil stomme med rostfri front, baksida och gavlar. Det har rostfri vulstad toppskiva med hel eller delad brunn. Regleringsorganen utgörs av en digitaltermostat med strömbrytare till varje brunn. Temperaturen är förinställd på 80°C i respektive brunn.

Säkerhetsinstruktioner

Spänningsförande delar! Vattenstråle får ej riktas direkt mot kontrollpanelen eller i dess närhet. Vatten i kontakt med spänningsförande delar medför direkt livsfara.

Höga temperaturer! Vid temperaturer över 60°C skall försiktighet vidtagas.

Tekniska data

En dataskylt med produktens tekniska uppgifter finns placerad på framsidan av panelplåten.

Handhavande

Användning av brunn

1. Stäng avstängningsventilen. Fyll på vatten i brunnen (ca 2 liter).
2. Håll inne strömbrytaren tills displayen visar "ON", gällande temperatur visas.
3. Täck brunnen för att uppnå rätt temperatur och för att minska uppvärmningstiden.
4. Displayen visar när temperaturen är i önskat läge.
5. Häng i GN-kantiner med mat som har serveringstemperatur.

Inställning av börvärde

1. Håll in knappen "SET" (position 3; figur 1) tills börvärdet visas (80°C). Ändra värdet med pil upp (position 4; figur 2) eller pil ner (position 4; figur 1).
2. För att spara ändringen håll inne knappen "SET" (position 3; figur 1).

Avslutad användning

- Håll inne strömbrytaren (1) tills displayen (2) visar "OFF". Displayen blinkar mellan gällande temperatur och "OFF".
- Rengör produkten: Se Rengöring.

Om utrustningen inte används

Om utrustningen ej skall användas under en längre tid måste följande instruktioner följas:

- Bryt effekt- och manöverströmmen till produkten, genom huvudströmbrytare eller i anläggningens central.
- Rengör produkten och alla dess tillbehör.

Rengöring

Rostfritt:

Produkten skall vara avstängd och kall då rengöring sker. Använd varmt vatten och neutral disk- och rengöringsmedel. Använd inte stålull eller slipande rengöringsmedel vid rengöring av rostfria ytor. Om rengöringsmedlet innehållande klor (t.ex. klorin) använts måste sköljningen göras extra noggrant. Klor och klorföreningar i kontakt med rostfritt stål kan orsaka korrosionsangrepp.

Trä:

Vid behov rengör träet med möbelpolish enligt fabrikantens anvisningar.

Plexiglas:

Använd rent kallt vatten med en ren trasa med lite neutral disk- och rengöringsmedel. Användning av rengöringsmedel såsom rödsprits, terpentin, lacknafta eller vanligt fönsterputs rekommenderas ej. Sämskskinn är mycket användbar för rengöring. Trasor och sämskskinn bör inte vara torra vid användningen.

OBS! Spola ej vatten mot elanslutningar!

Fel, orsak och åtgärd

Ojämn, eller svag värme

1. Defekta säkringar.
2. Defekta elledningar.
3. Värmeelementet fungerar ej: Följ serviceinstruktionerna: Byte av element.
4. Termostaten fungerar ej: Följ serviceinstruktionerna: Byte av termostat.

Serviceinstruktioner

Byte av element

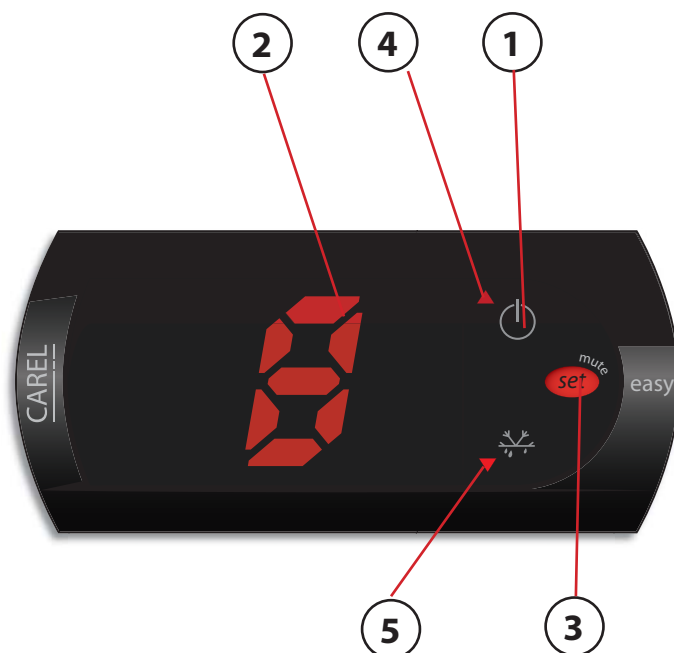
1. Tillsä att produkten är avstängd.
2. Bryt effekt och manöverledning till produkten.
3. Skruva loss manöverpanelen.
4. Lossa kablarna som går från termostat till element samt lossa termostatgivare.
5. Borra ut popnitarna för toppskivan som sitter på gavlarna.
6. Dra loss det trasiga, klistrade elementet ev. klisterrester tvättas bort förtunning.
7. Omvänd återmontering sker.

Byte av termostat

1. Tillsä att produkten är avstängd.
2. Bryt effekt och manöverledning till produkten.
3. Skruva loss manöverpanelen.
4. Lossa kontakterna som sitter på baksidan av termostaten.
5. Lossa clipsen som håller termostaten.
6. Omvänd återmontering sker.

Övriga dokument

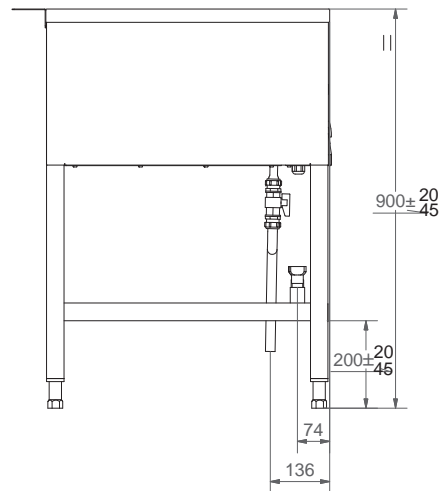
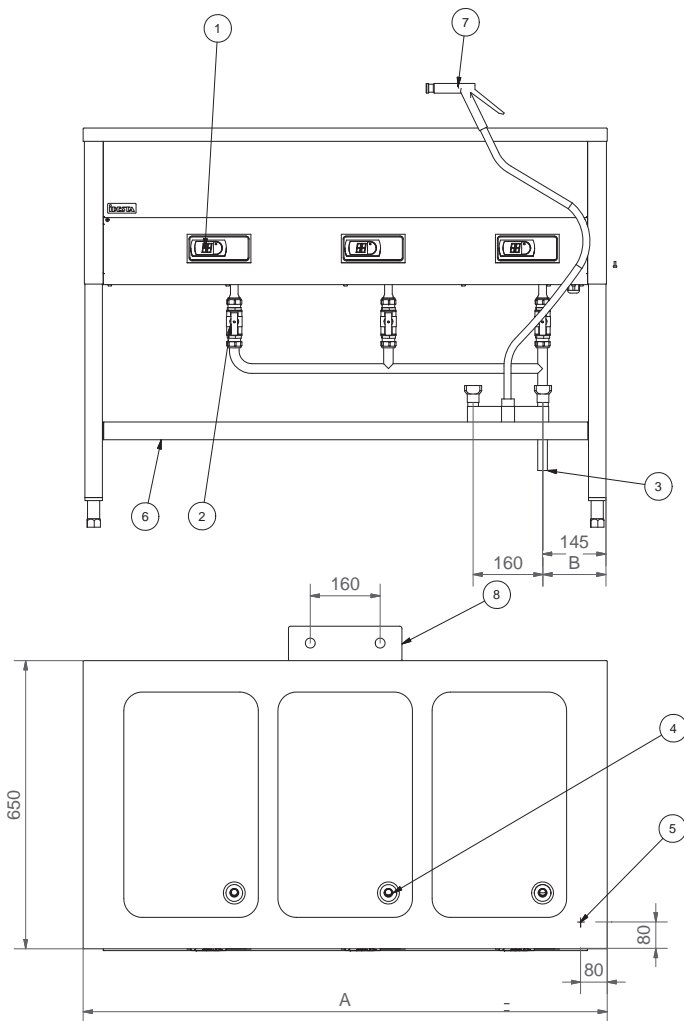
- Reservdelskatalog (medföljer ej).
- EG-försäkran (medföljer ej).



Figur 1. Panel

1. Strömbrytare
2. Display
3. Knappen "SET"
4. Pil upp
5. Pil ner och "Manuell avfrostning"

Tekniska specifikationer



1. Digital termostat med strömbrytare
2. Avtappningskran
3. Avlopp Ø 22 mm
4. Nivårör
5. Elanslutning
6. Underhylla - tillbehör (ej på höj- och sänkbar)
7. Pistoldusch med blandare (underhylla krävs) - tillbehör
8. Fästplåt för blandare

Figur 2.

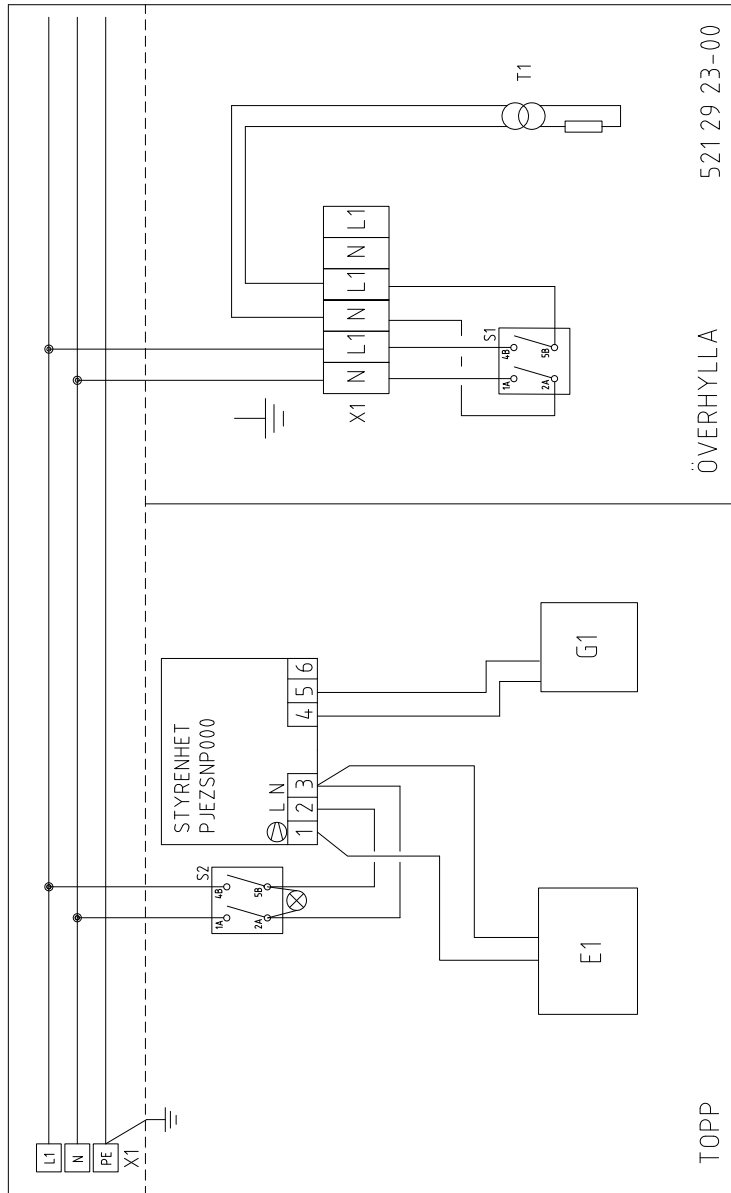
Specifikation

Produktnummer	A	Mobil	Höj- och sänkbar	B	Hel brunn	Antal brunnar GN 1/1	Anslutnings-spänning	Max fas-ström A	Effekt kW
9774665201	400	-	-	87,5	-	1	230 1~50	3	0,7
9774665601		x	-		-	2			
9774665301	800	-	-	115	630x510	-		6	1,4
9774666001		x	-		-	2			
9774665701		x	-		630x510	-			
9774666301		-	-		-	3			
9774665401	1200	-	-	145	955x510	-		9	2,1
9774666101		x	-		-	3			
9774665801		x	-		955x510	-			
9774666401		-	-		-	4			
9774665501	1600	-	-	173	1280x510	-	400 2N~50	6	2,8
9774666201		x	-		-	4			
9774665901		x	-		1280x510	-			
9774666501		-	-		-	-			

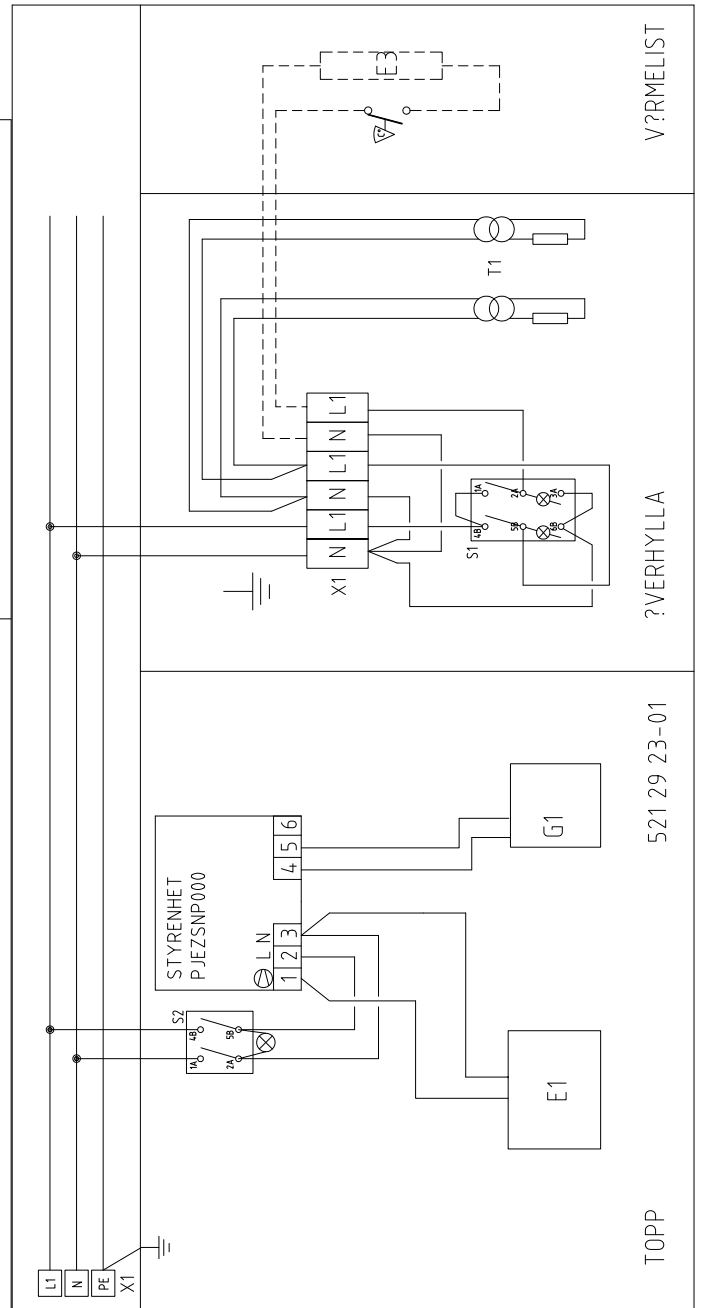
Tillbehör

Produktnummer	Benämning
461 25 69 07	Pistoldusch m 2-greppsblandare
466 09 51 01	Kantinstag GN 1/2
977 46 91 101	Rfr. Fällbar brickbana, L=800
977 46 91 201	Rfr. Fällbar brickbana, L=1200
977 46 91 301	Rfr. Fällbar brickbana, L=1600
977 46 66 801	Sil till till avlopp
977 46 67 601	Svängbart avlopp
467 20 04 00	Hjulsats Ø125 mm, 4st varav 2st låsbara
977 46 99 701	Överhylla L=800 m belysning
977 46 99 801	Överhylla L=1200 m belysning
977 46 99 901	Överhylla L=1600 m belysning
977 46 67 8 01	Värmelist, L=800
977 46 68 001	Värmelist, L=1200
977 46 68 201	Värmelist, L=1600
977 46 74 301	Slingerräcksats, L=800
977 46 74 401	Slingerräcksats, L=1200
977 46 90 601	Slingerräcksats, L=1600

med överhylla (belysning)

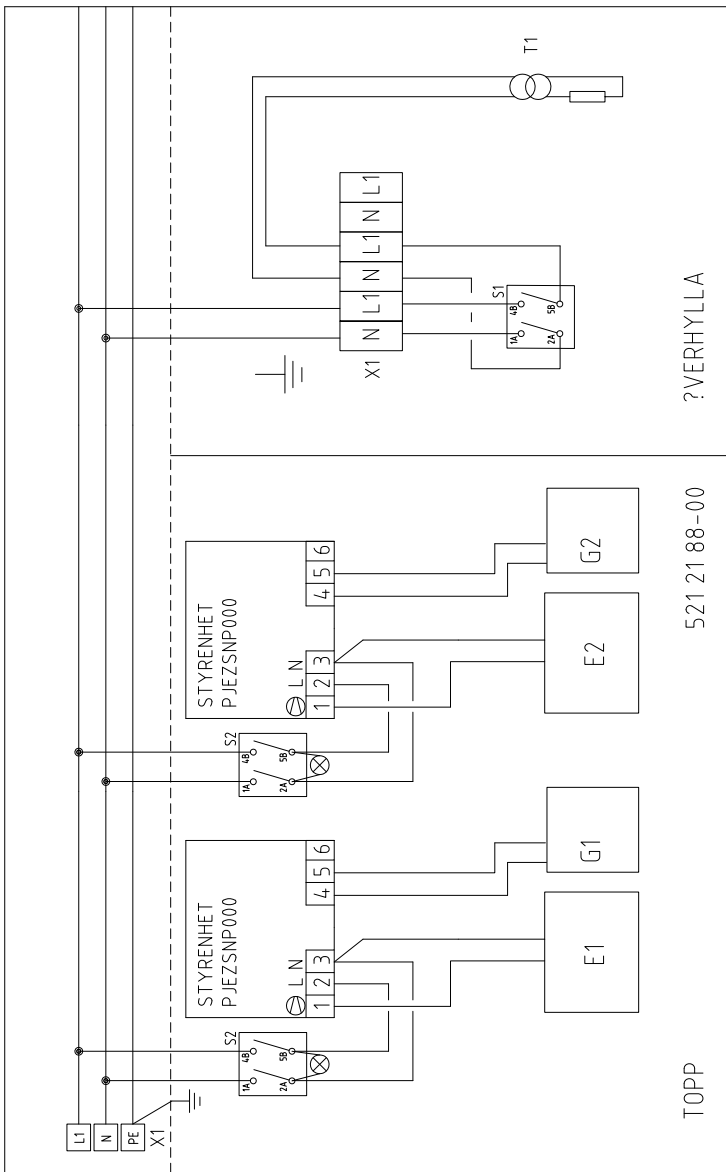


med överhylla (belysning) och värmelist

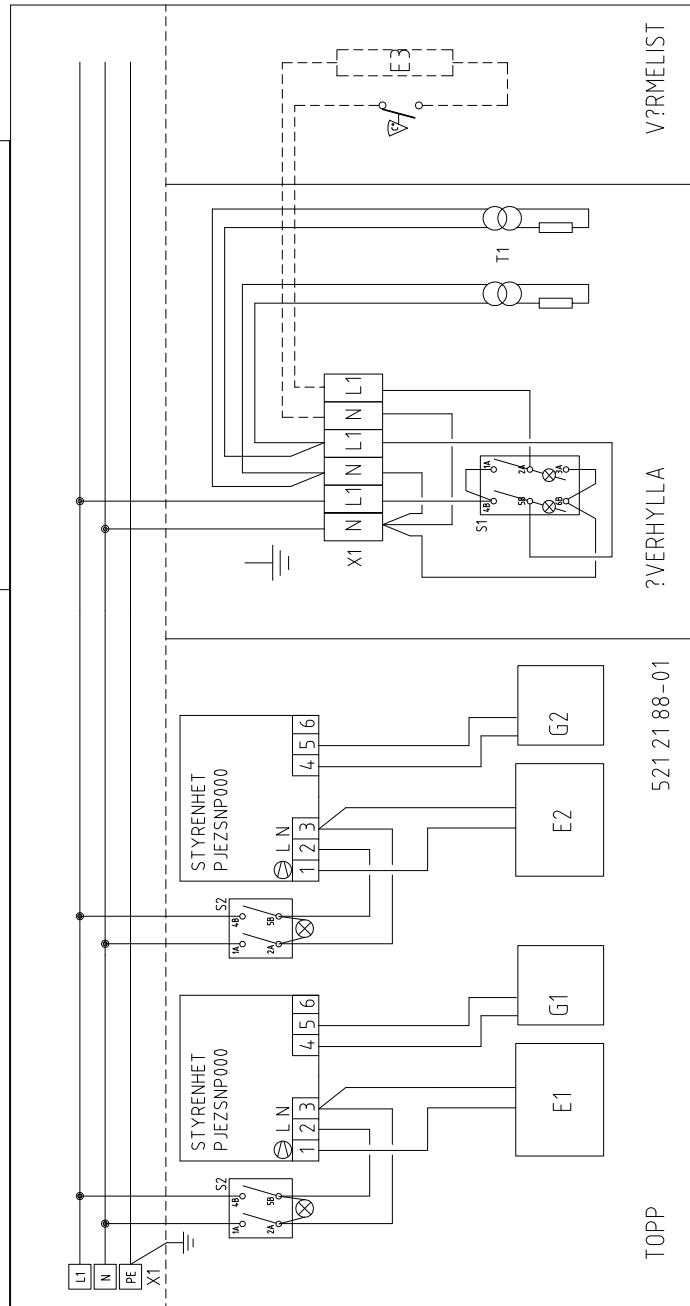


Värmeri
9774665301
9774665701

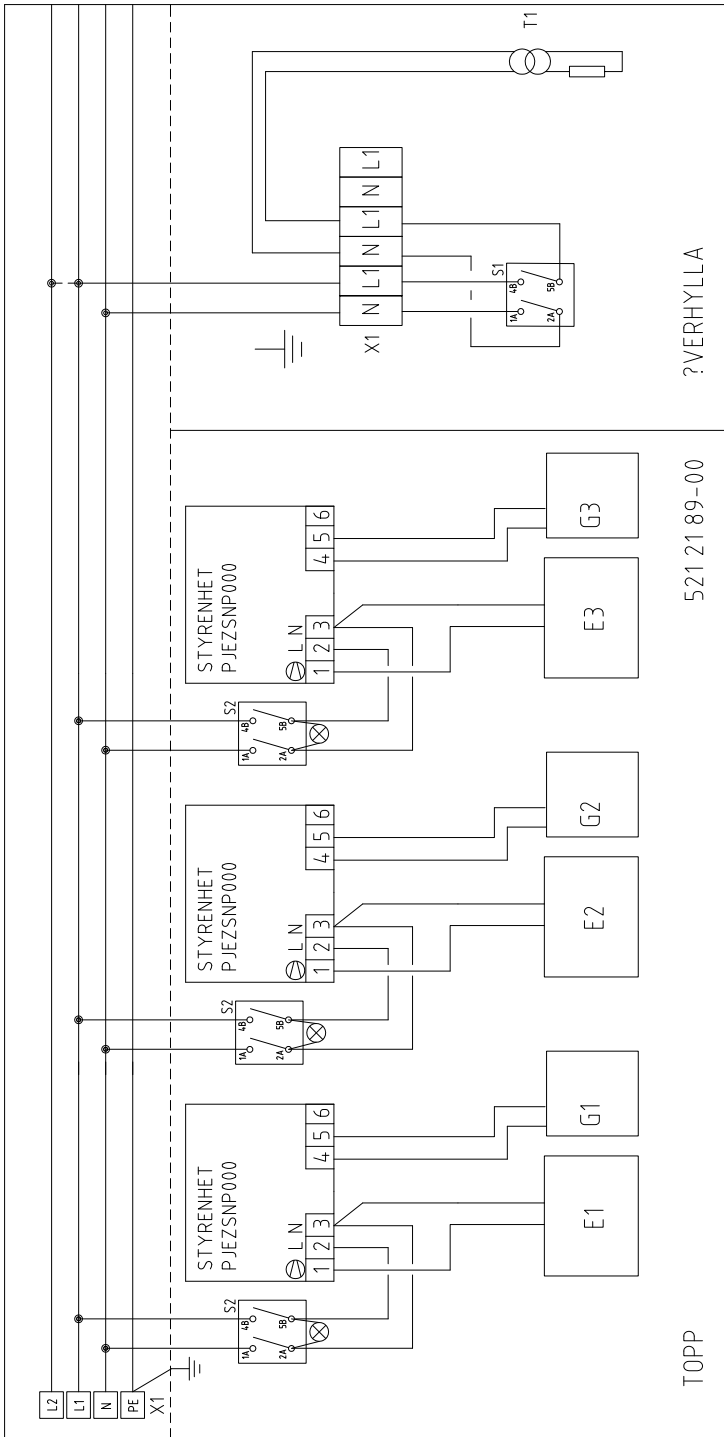
med överhylla (belysning)



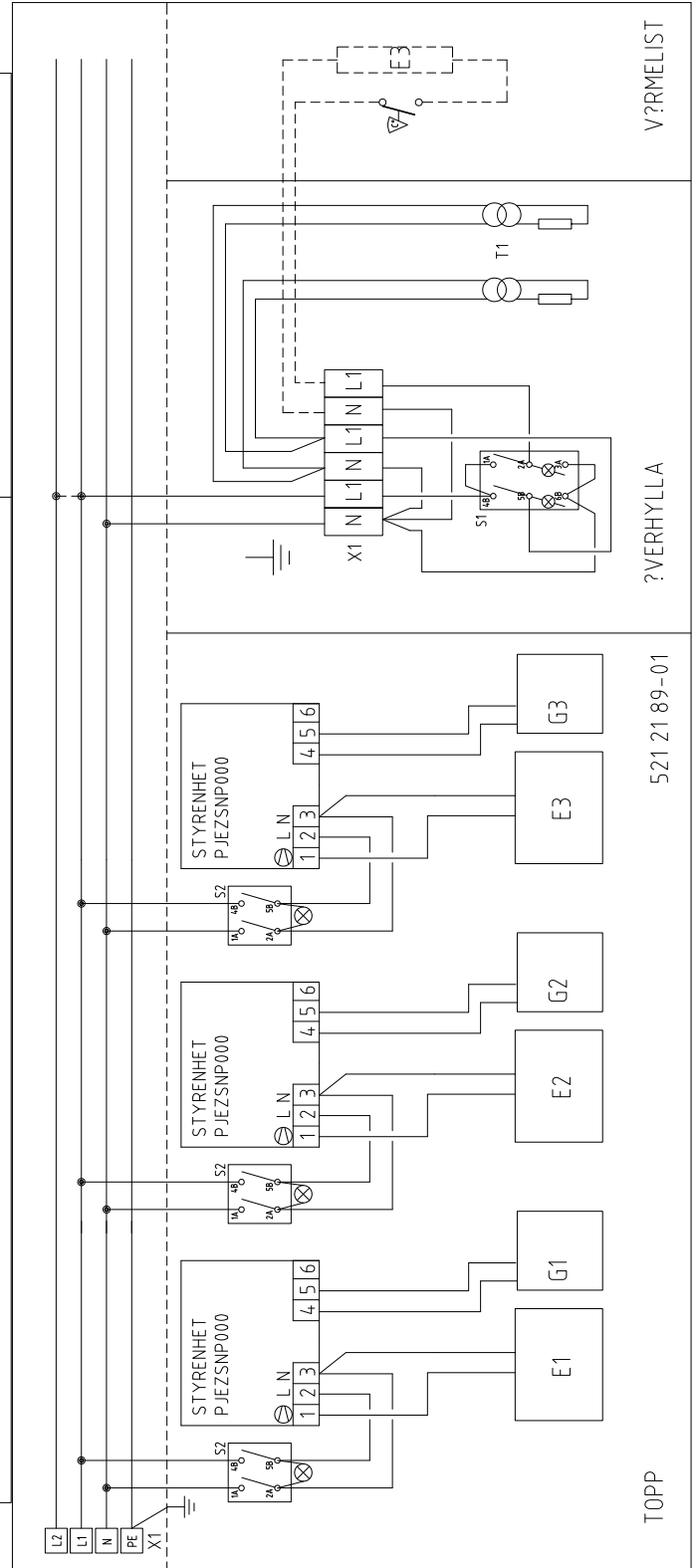
med överhylla (belysning) och värmelist



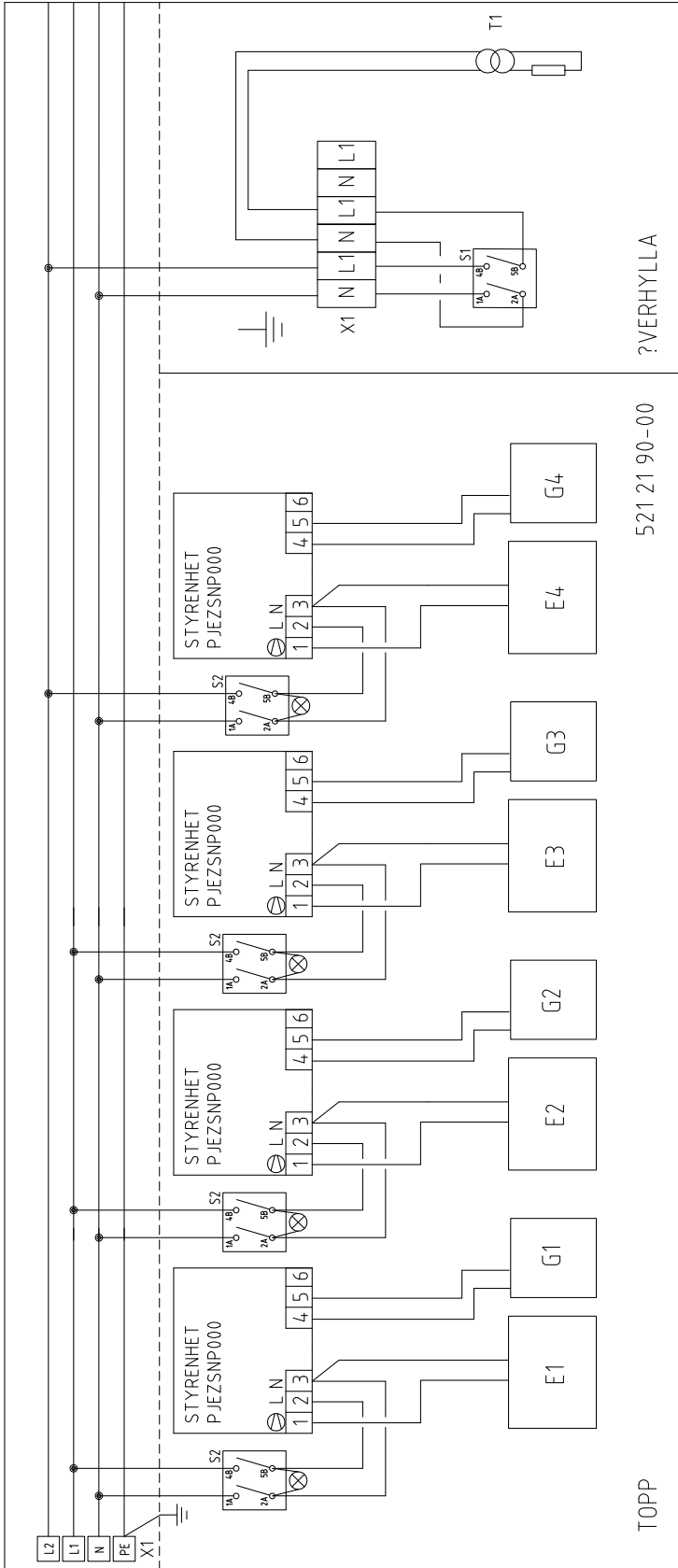
med överhylla (belysning)



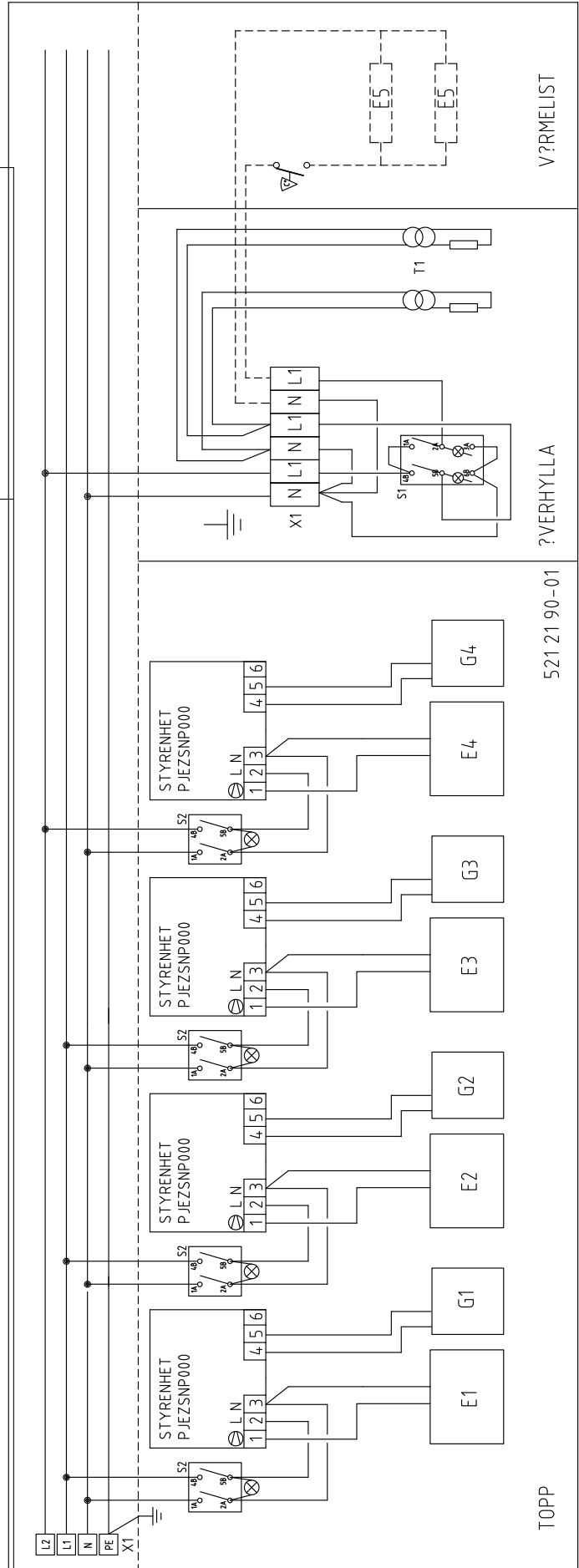
med överhylla (belysning) och värmelist



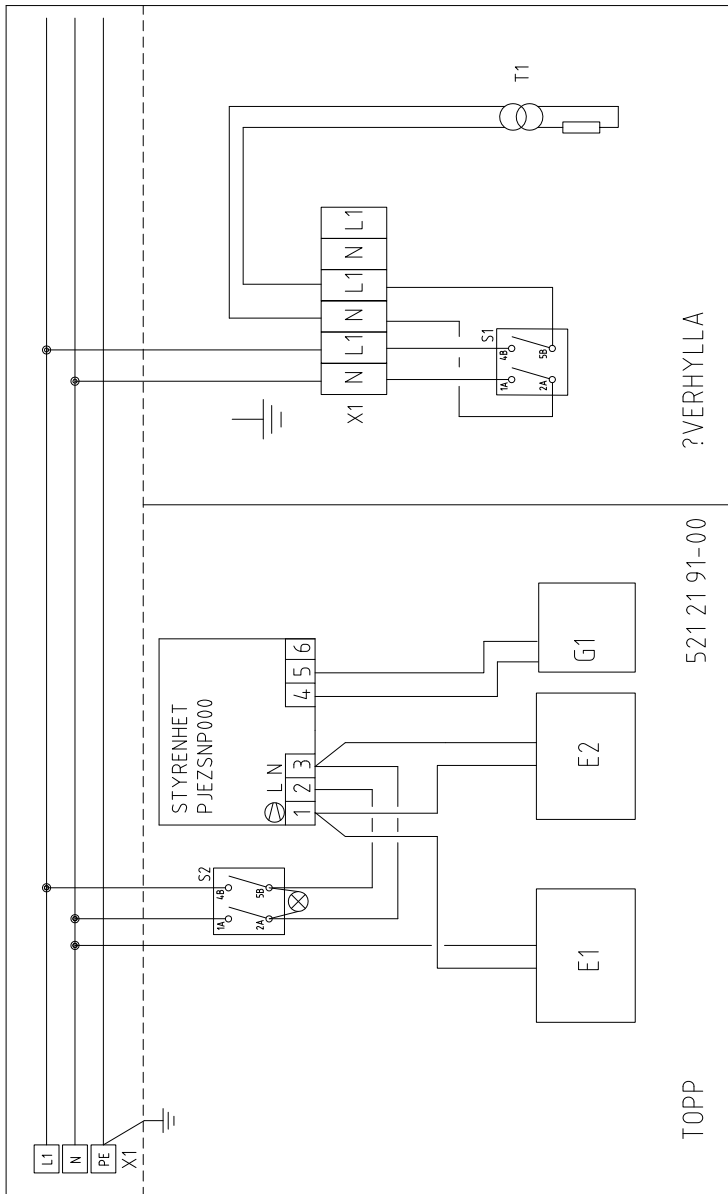
med överhylla (belysning)



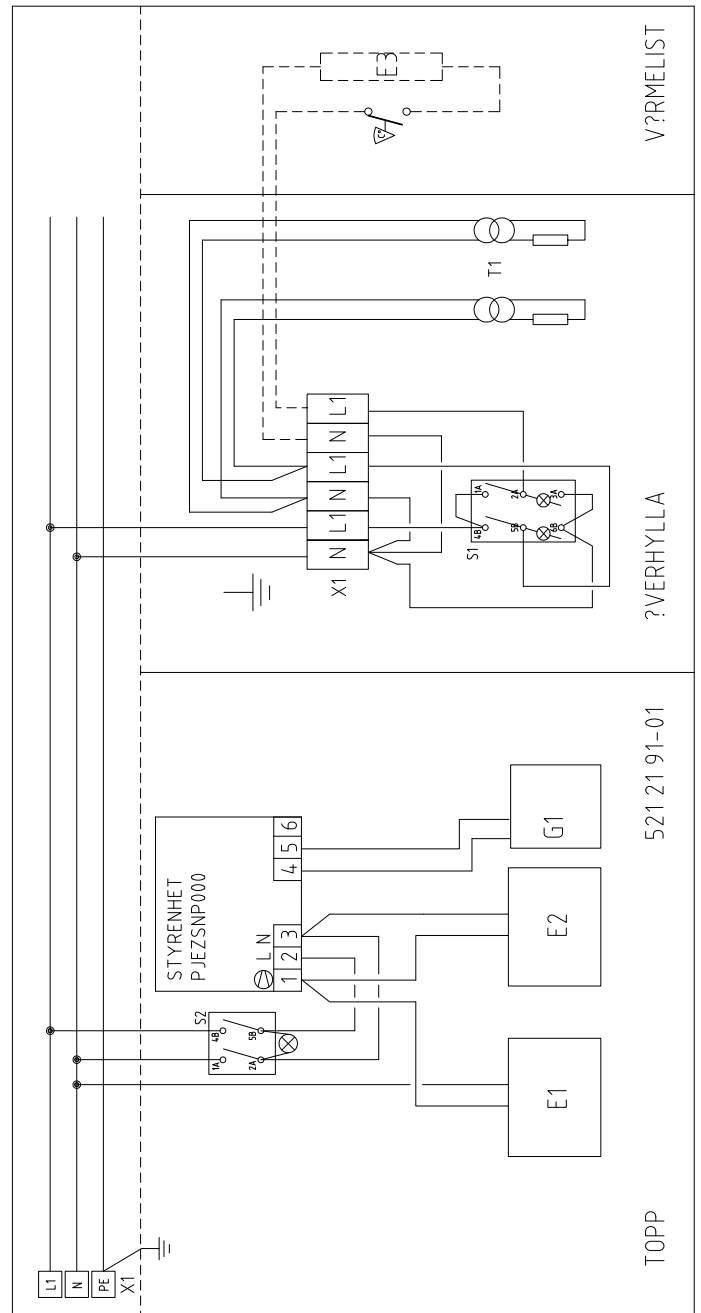
med överhylla (belysning) och värmelista



med överhylla (belysning)

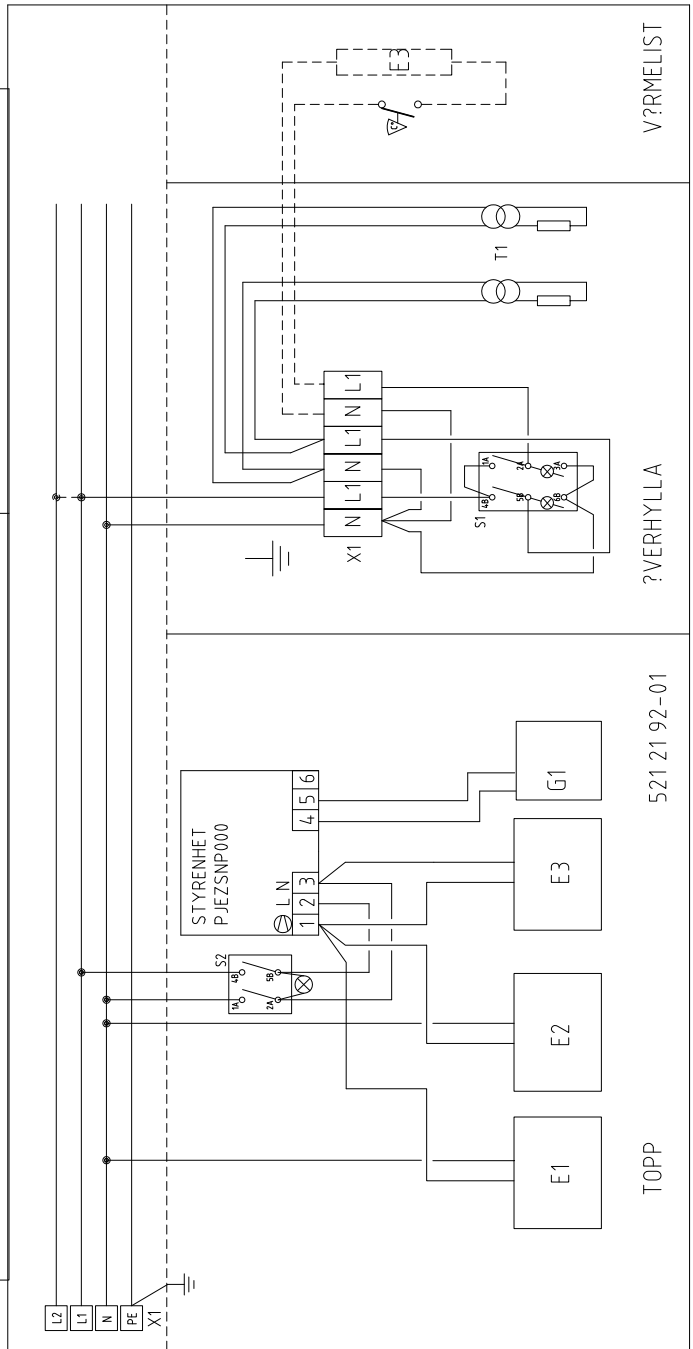
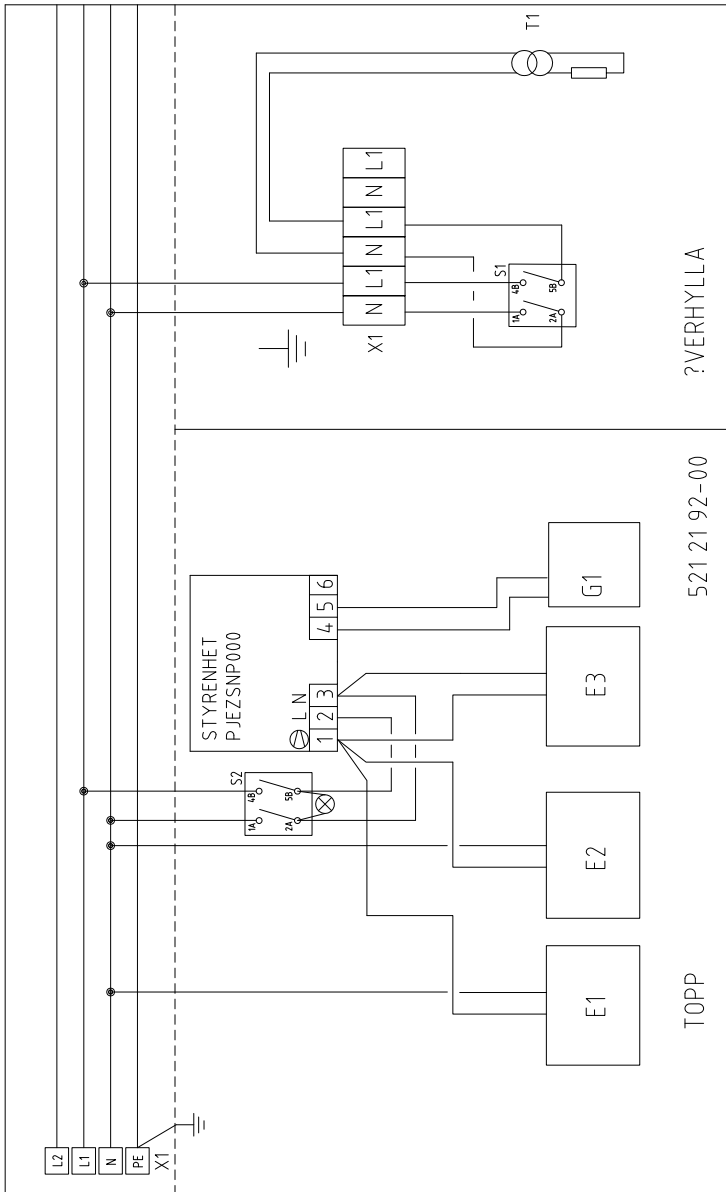


med överhylla (belysning) och värmelist



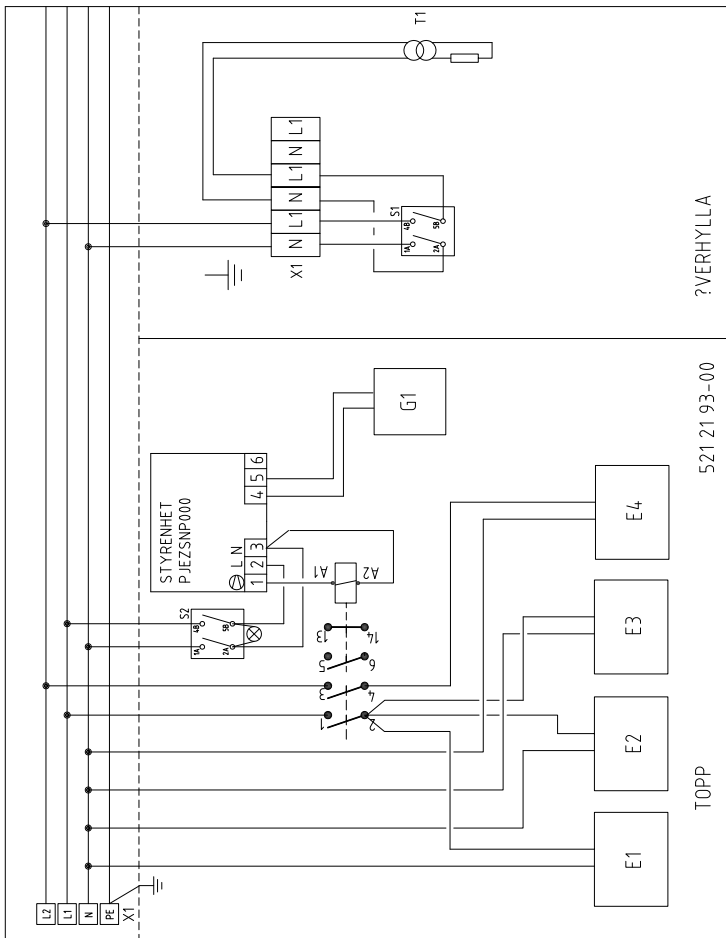
med överhylla (belysning)

med överhylla (belysning) och värmelist

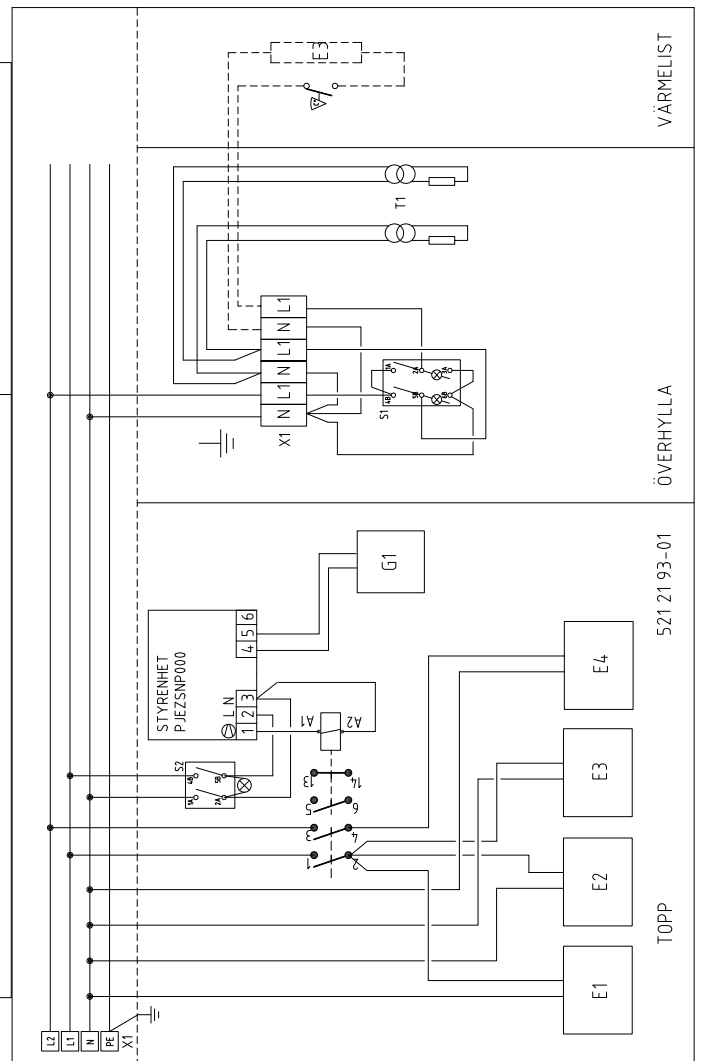


Värmeri
9774666201
9774666501

med överhylla (belysning)



med överhylla (belysning) och värmelist



iDESTA

Tel. +46 40-38 50 50

Fax +46 40-93 35 46

Blidögatan 34

SE-211 24 Malmö

Email foodtech@idesta.se

Sweden

www.idesta.se