

Vattenbadsvärmeri/ Värmeskåp
Med inredning Marin

Warmer unit/Warmer cabinet
With equipment Marine



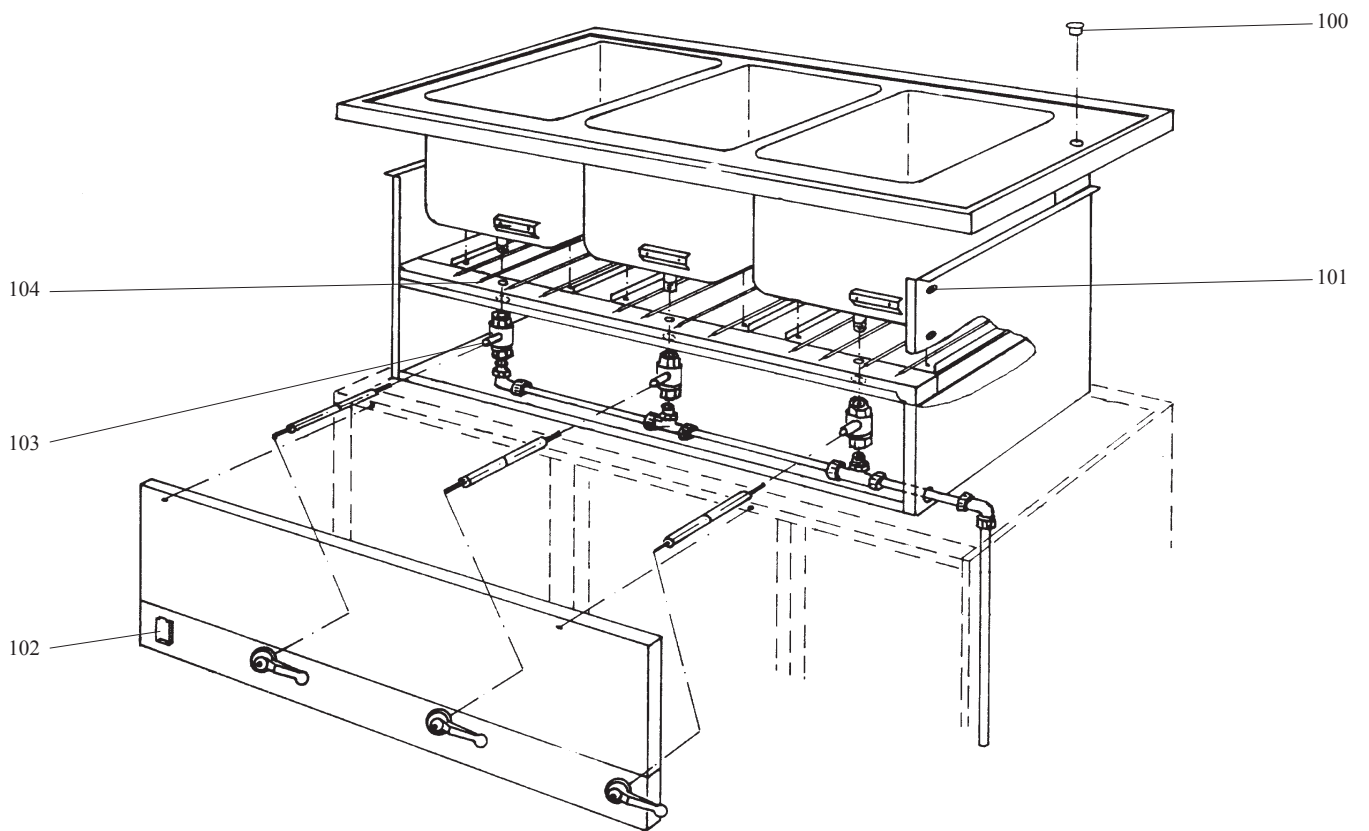
Reservdelskatalog
Spare Parts Catalogue

INNEHÅLLSFÖRTECKNING

	Sida
• Topp med brunn/-ar	4-5
• Panel, brunn/-ar	6-7
• Panel, slät topp	8-9
• Servicelucka	10-11
• Värmeenhet	12-13
• Kran	14-15
• Skåp, vänsterhängt	16-17
• Skåp, högerhängt	18-19
• Skåp, vänsterhängt	20-21
• Skåp, högerhängt	22-23
• Draglådor för 2 st GN 1/1	24-25
• Draglådor för 4 st GN 1/1	26-27

TABLE OF CONTENTS

	Page
• Top with well/-s	4-5
• Panel, well/-s	6-7
• Panel, plain top	8-9
• Service door	10-11
• Heating unit	12-13
• Tap	14-15
• Cupboard, lefthinged	16-17
• Cupboard, righthinged	18-19
• Cupboard, lefthinged	20-21
• Cupboard, righthinged	22-23
• Drawers for 2 PC GN 1/1	24-25
• Drawers for 4 PC GN 1/1	26-27



Topp med brunn/-ar, 1673250100, -0600, -1100,
-1700, -2100
Top with well/-s, 1673250100, ..

Illustration 520 22 54

Utgåva
Edition
6

Månad
Month
12

År
Year
11

Anm. Pos.	Antal Quantity	Art.nr Art. no	Benämning	Description
	[[[[1 brunn L=800 1 brunn L=1200 1 brunn L=1650 2 brunnar L=800 3 brunnar L=1200	1 well L=800 1 well L=1200 1 well L=1650 2 wells L=800 3 wells L=1200
100	2 3 1 2 3	740 81 97-00	Täckpropp	Cover plug
101	2 2 2 2 2	520 10 86-00	Bussning	Bush
102	1 1 1 1 1	520 04 21-00	Eluttag	Electrical outlet
103	1 1 1 2 3	520 14 49-00	Kulventil	Ball valve
104	4 6 8 4 6	476 86 40-00	Element	Heating element

Fet stil = Ändring
Bold print = Change

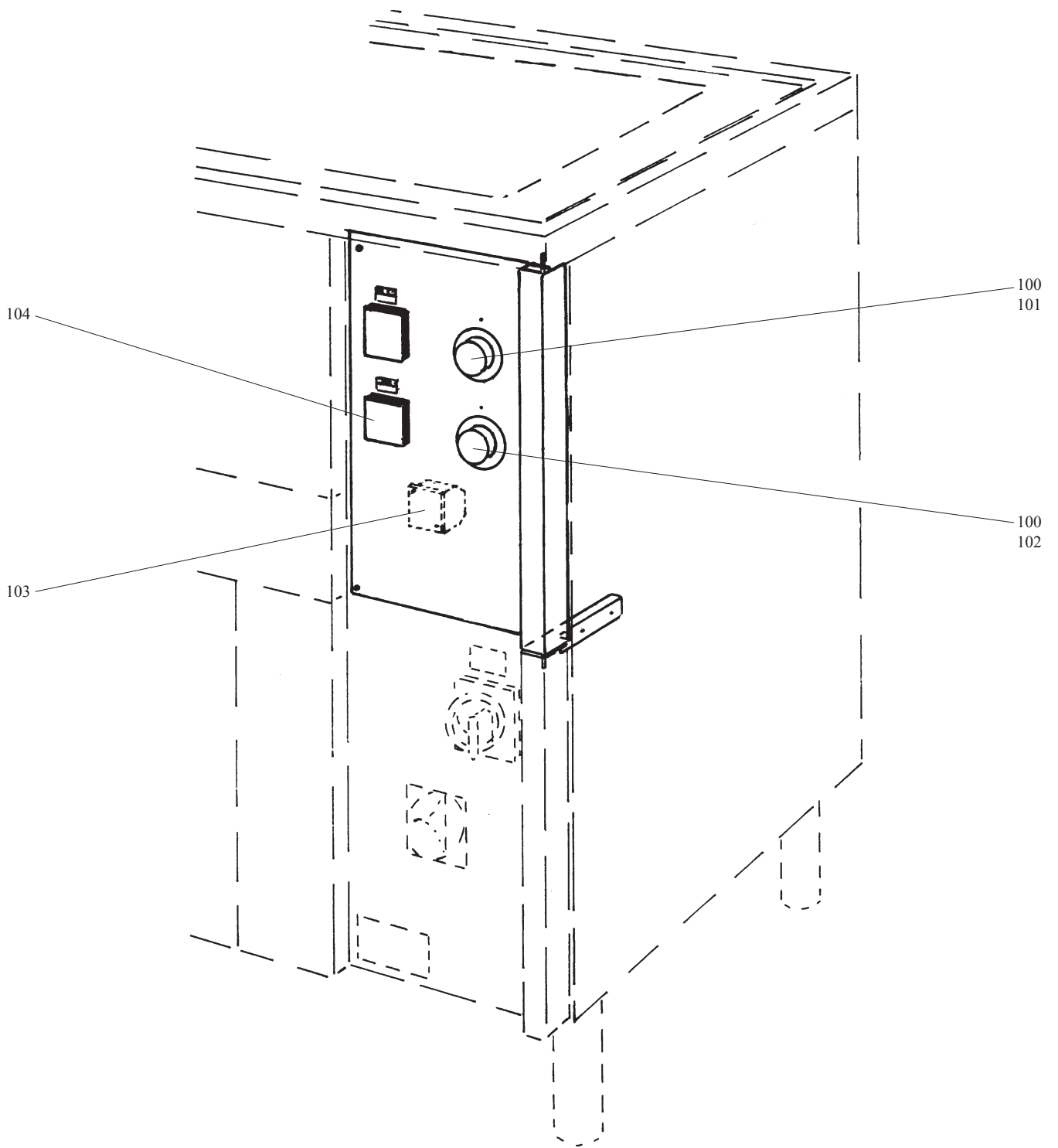
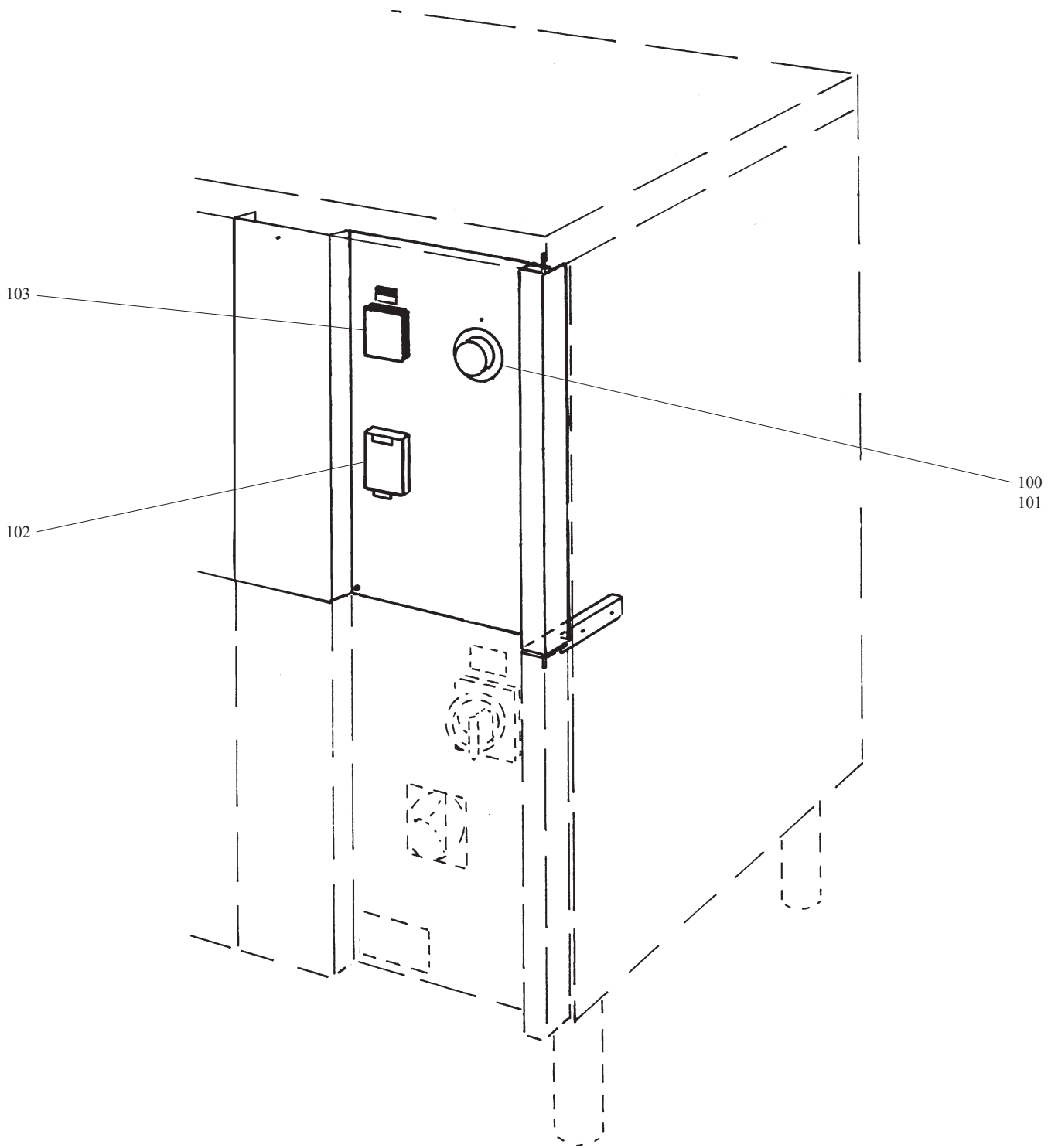


ILLUSTRATION 520 22 57

Anm. Pos.	Antal Quantity	Art.nr Art. no	Benämning	Description
	[[[[1 brunn L=800, 1200 1 brunn L=1650 2 brunnar L=800 3 brunnar L=1200	1 well L=800, 1200 1 well L=1650 2 wells L=800 3 wells L=1200
100	2 2 3 4	464 29 61-12	Vred	Knob
101	1 1 2 3	467 84 64-00	Termostat	Thermostat
102	1 1 1 1	467 83 27-00	Termostat	Thermostat
103	- 1 - -	767 51 12-09	Kontaktor	Contactore
104	2 2 3 4	520 28 80-00	Termometer	Thermometer

Fet stil = Ändring
 Bold print = Change



Panel, slät topp, 1673250200, 1673251200,

1673252200

Panel, plain top, 1673250200, ...

Illustration 520 22 60

Utgåva

Edition

6

Månad

Month

12

År

Year

11

Anm. Pos.	Antal Quantity	Art.nr Art. no	Benämning	Description
100	1	464 29 61-12	Vred	Knob
101	1	467 83 27-00	Termostat	Thermostat
102	1	520 04 21-00	Eluttag	Electrical outlet
103	1	520 28 80-00	Termometer	Thermometer

Fet stil = Ändring
Bold print = Change

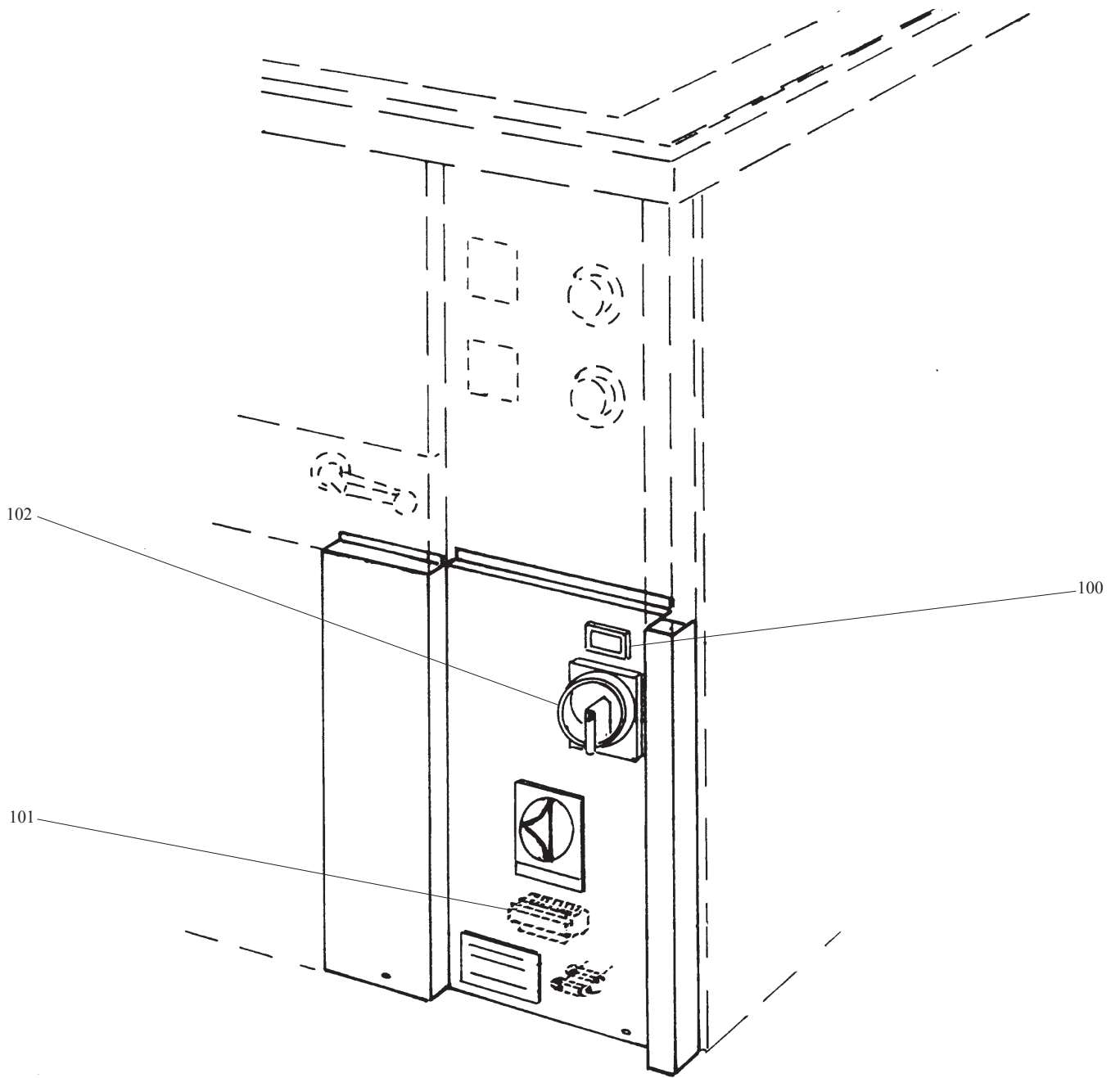


ILLUSTRATION 520 22 61

Service lucka, 1673250100, -0200, -0600, -1100,
-1200, -1700, -2100, -2200
Service door, 1673250100, ...

Illustration 520 22 61

Utgåva
Edition
6

Månad
Month
12

År
Year
11

Anm. Pos.	Antal Quantity	Art.nr Art. no	Benämning	Description	
100	1	462 41 72-09	Lampa	Lamp	
101	1	520 39 76-00	Plint	Terminal block	
102	1	520 16 86-00	Huvudbrytare	Main switch	

Fet stil = Ändring
Bold print = Change

Fr.o.m serienr. 40170101
From serial nr. 40170101

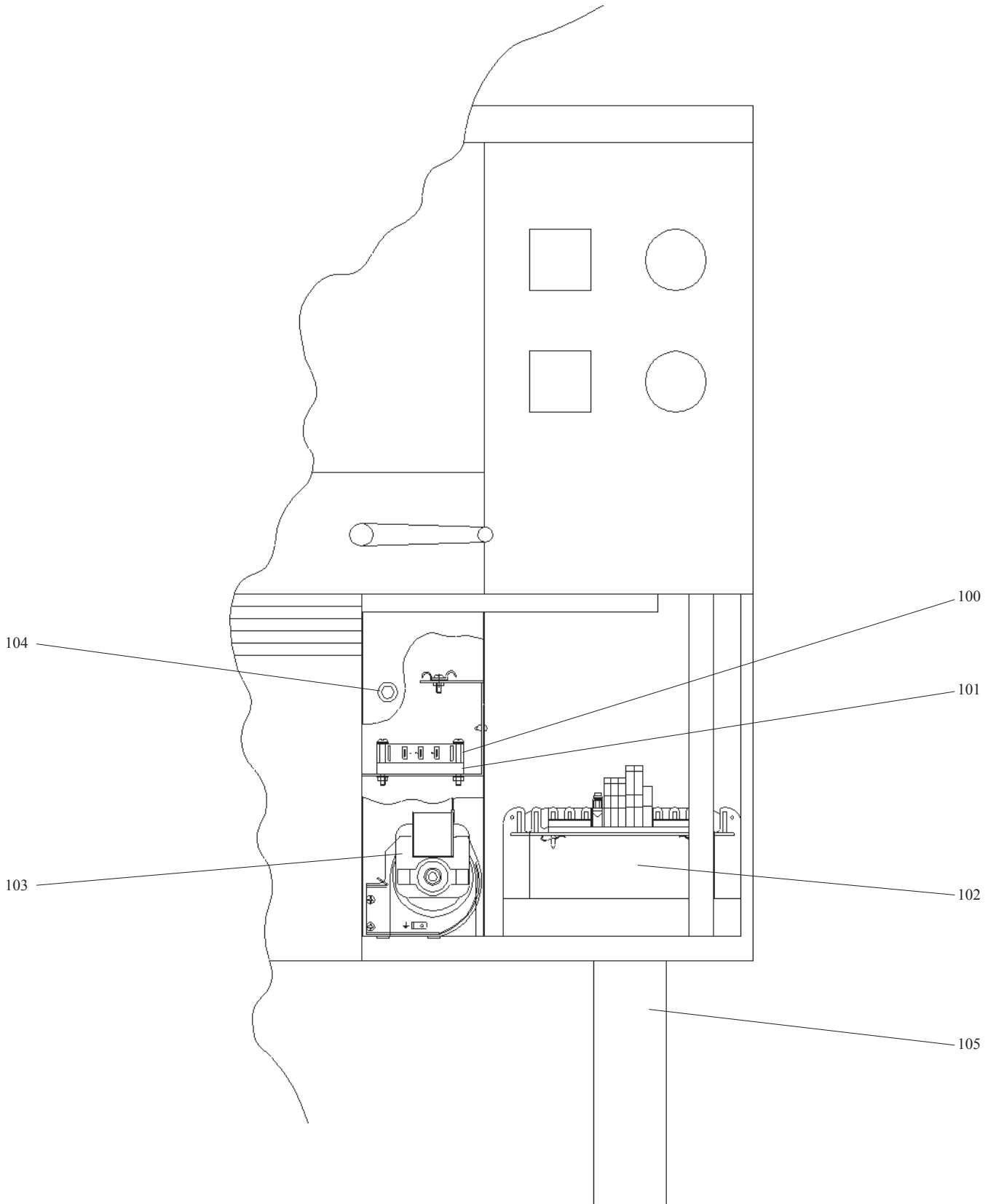


ILLUSTRATION 520 57 70

Anm. Pos.	Antal Quantity	Art.nr Art. no	Benämning	Description	
	[L=800, 1200		
]		L=1650		
100	1 1	520 33 32-00	Element	Heating element	
101	1 1	520 33 36-00	Ram	Frame	
102	1 1	520 57 60-00	Transformator	Transformer	1.)
103	1 1	520 11 85-00	Fläkt	Fan	
104	2 2	520 13 85-00	Genomföring	Inlet	
105	4 6	520 65 31-00	Ben	Leg	2).
	4 6	520 59 65-00	Ben	Leg	3).

- 1). Marin utförande med brunn/-ar och eluttag
Marine execution with well/-s and electrical outlet
- 2). Fr o m serie nummer 90270xxx / From serial number 90270xxx
- 3). Marin utförande / Marine execution

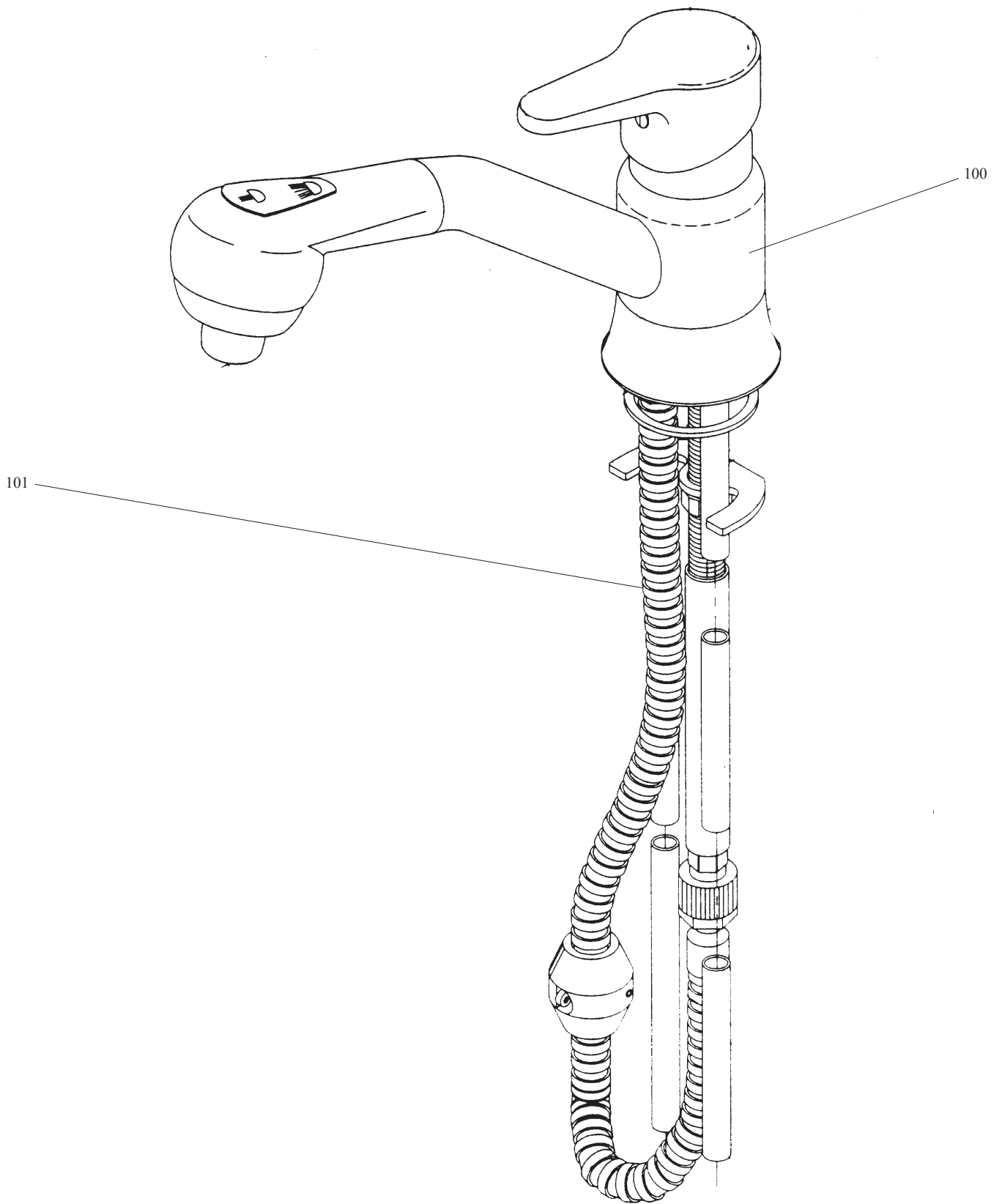


ILLUSTRATION 520 12 48

Anm. Pos.	Antal Quantity	Art.nr Art. no	Benämning	Description	
100	1	520 07 99-00	Blandare	Mixer	
101	1	520 15 53-00	Slang	Hose	

Fet stil = Ändring
Bold print = Change

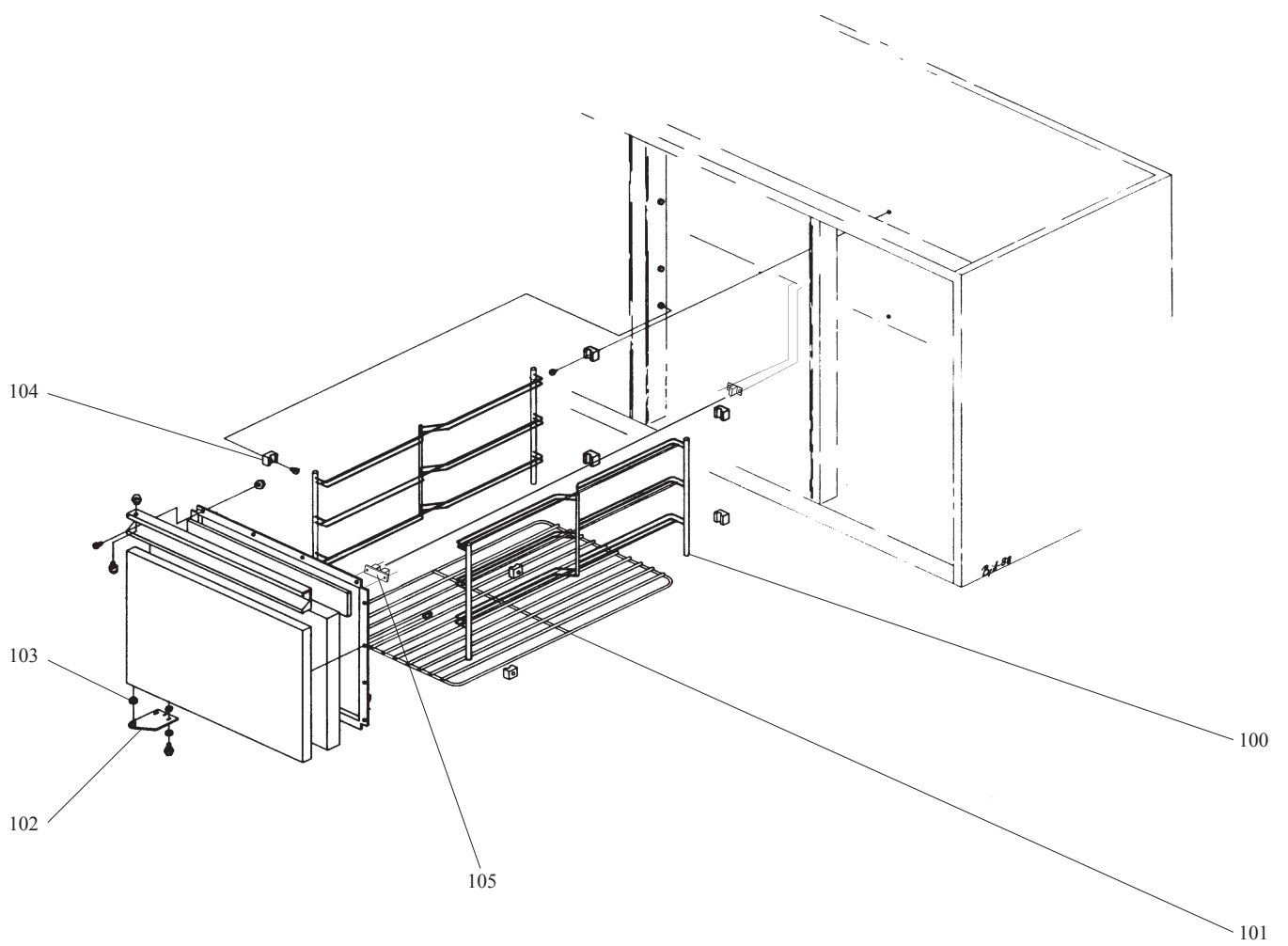
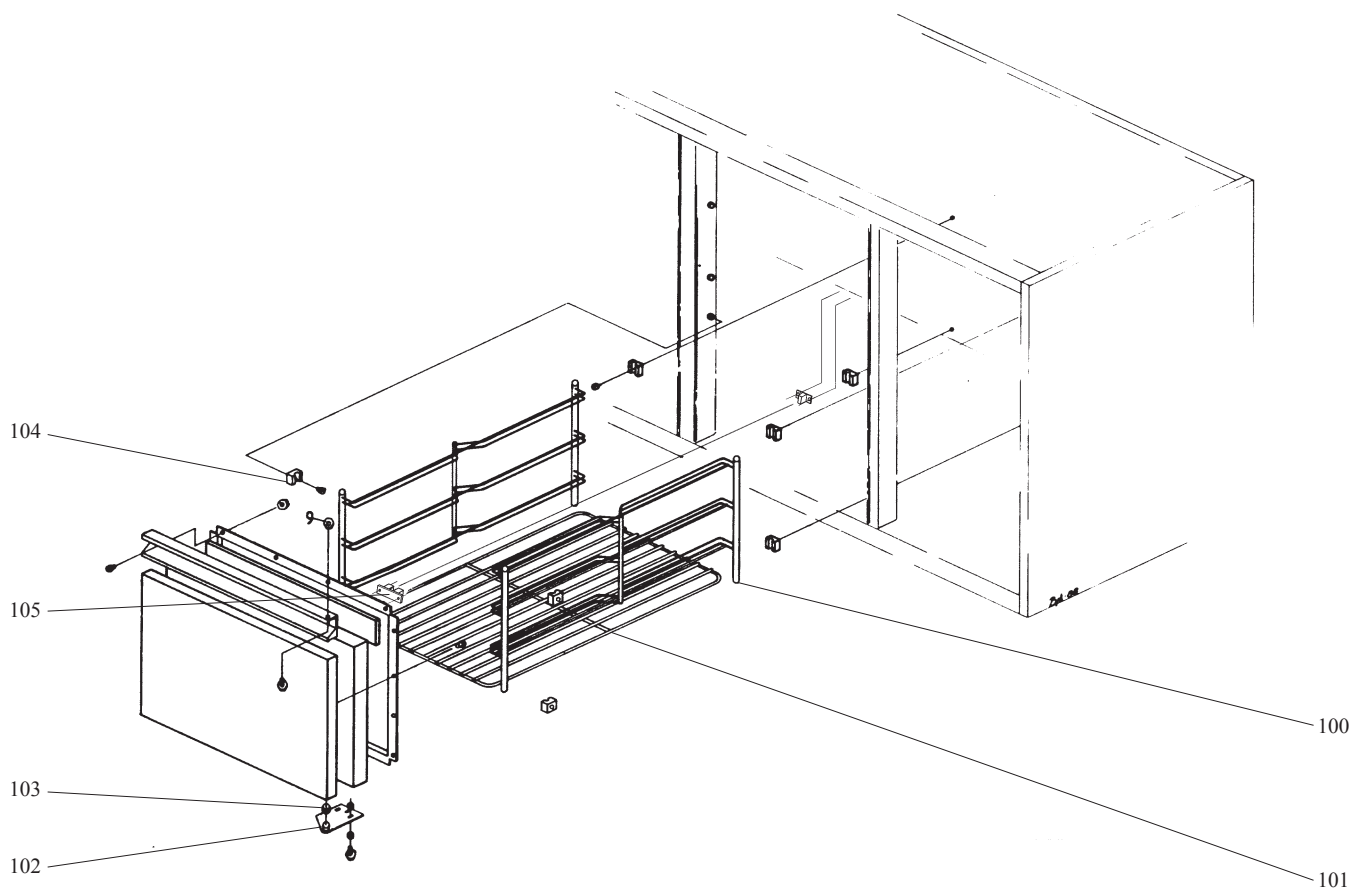


ILLUSTRATION 520 12 21

Anm. Pos.	Antal Quantity	Art.nr Art. no	Benämning	Description
100	2	520 06 31-00	Gejderställning	Guide stand
101	1	520 06 64-00	Gallerhylla	Gridshelf
102	1	520 25 93-00	Gångjärn	Hinge
103	1	464 03 45-00	Bussning	Bush
104	8	520 06 30-00	Snäppprofil	Snap lock
105	1	520 28 71-00	Snäpptillhållare	Snap lock

Fet stil = Ändring
 Bold print = Change



Anm. Pos.	Antal Quantity	Art.nr Art. no	Benämning	Description	
100	2	520 06 31-00	Gejderställning	Guide stand	
101	1	520 06 64-00	Gallerhylla	Gridshelf	
102	1	520 25 93-00	Gångjärn	Hinge	
103	1	464 03 45-00	Bussning	Bush	
104	8	520 06 30-00	Snäpplås	Snap lock	
105	1	520 28 71-00	Snäpptillhållare	Snap lock	

Fet stil = Ändring
Bold print = Change

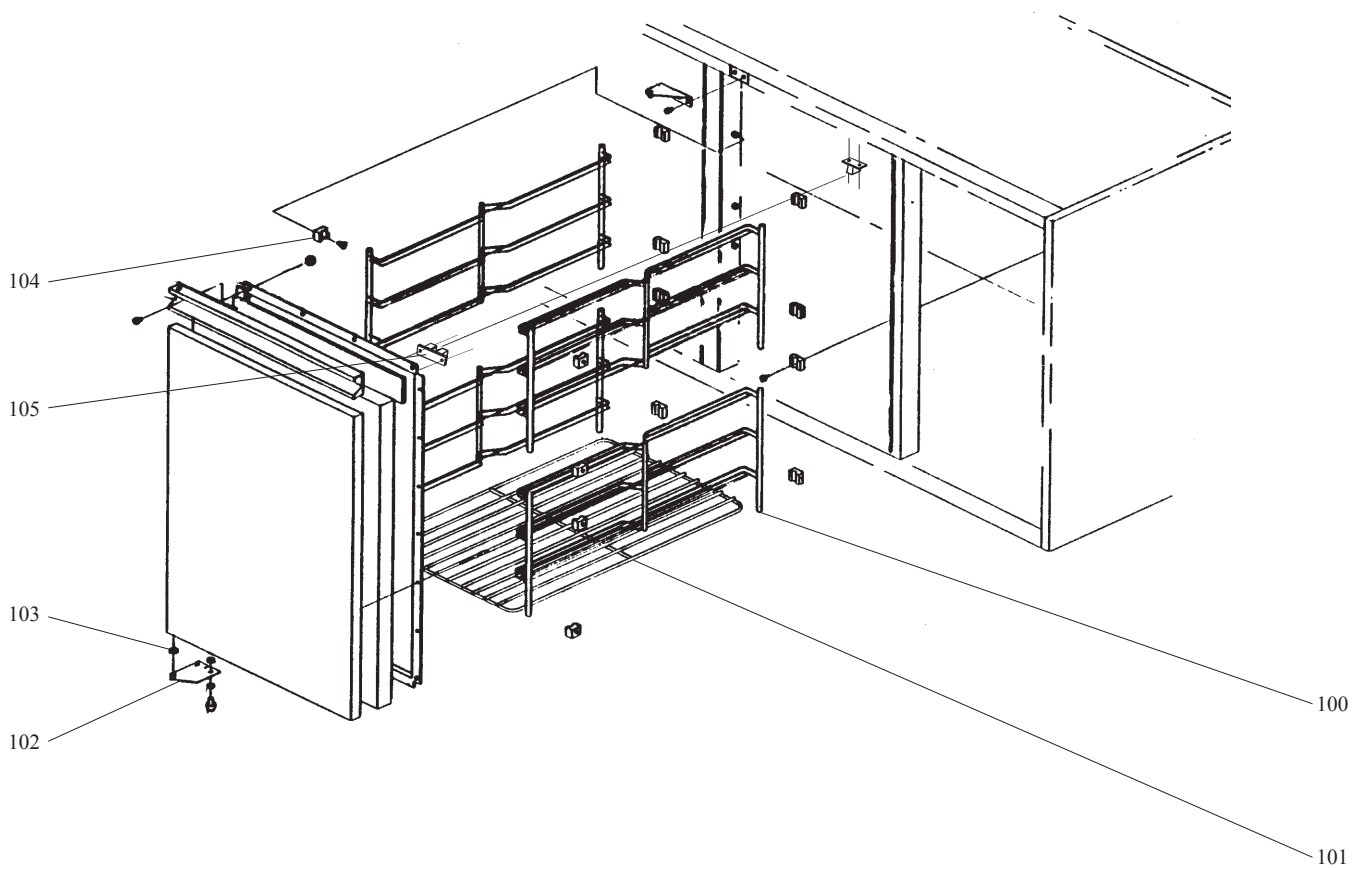
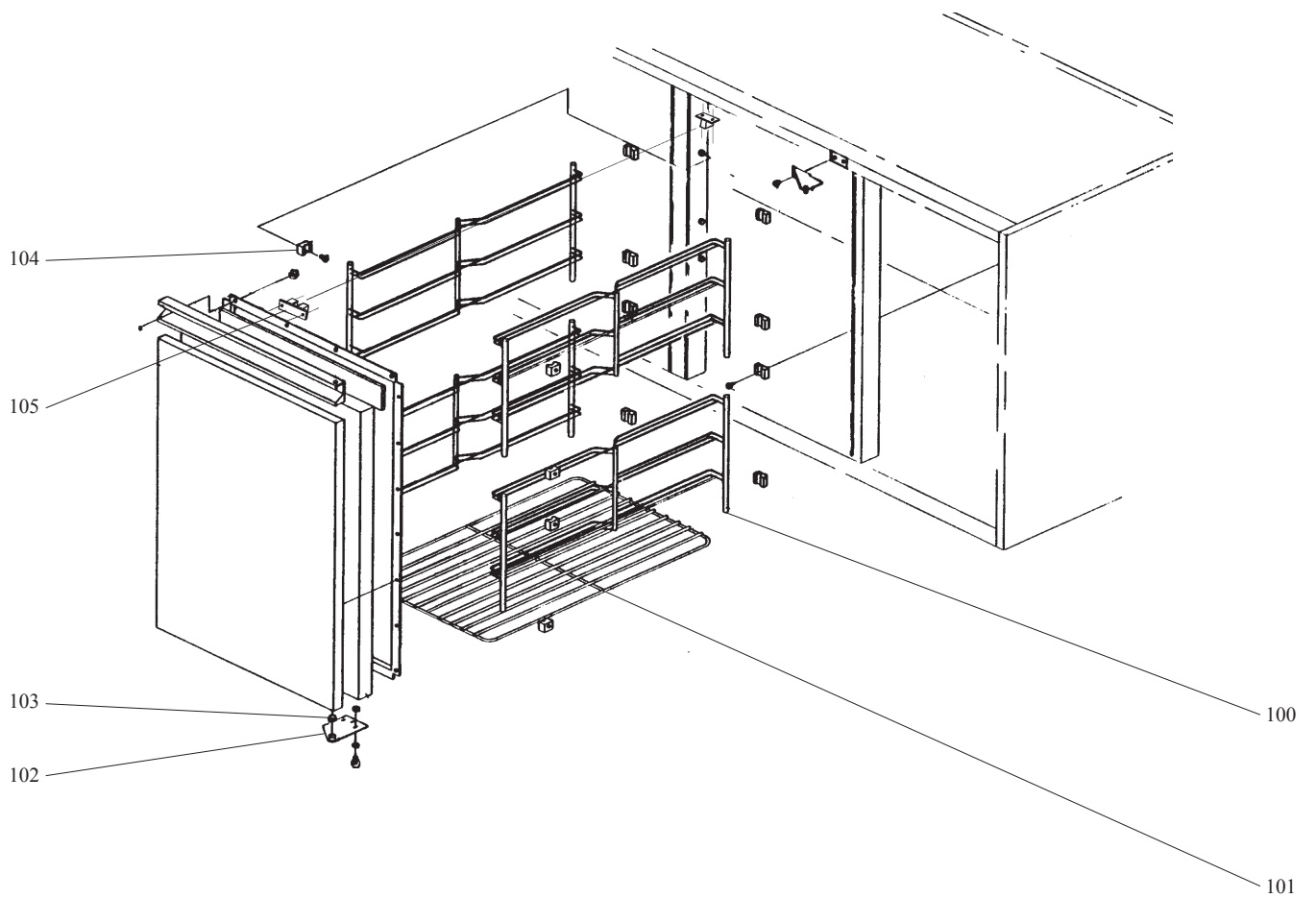


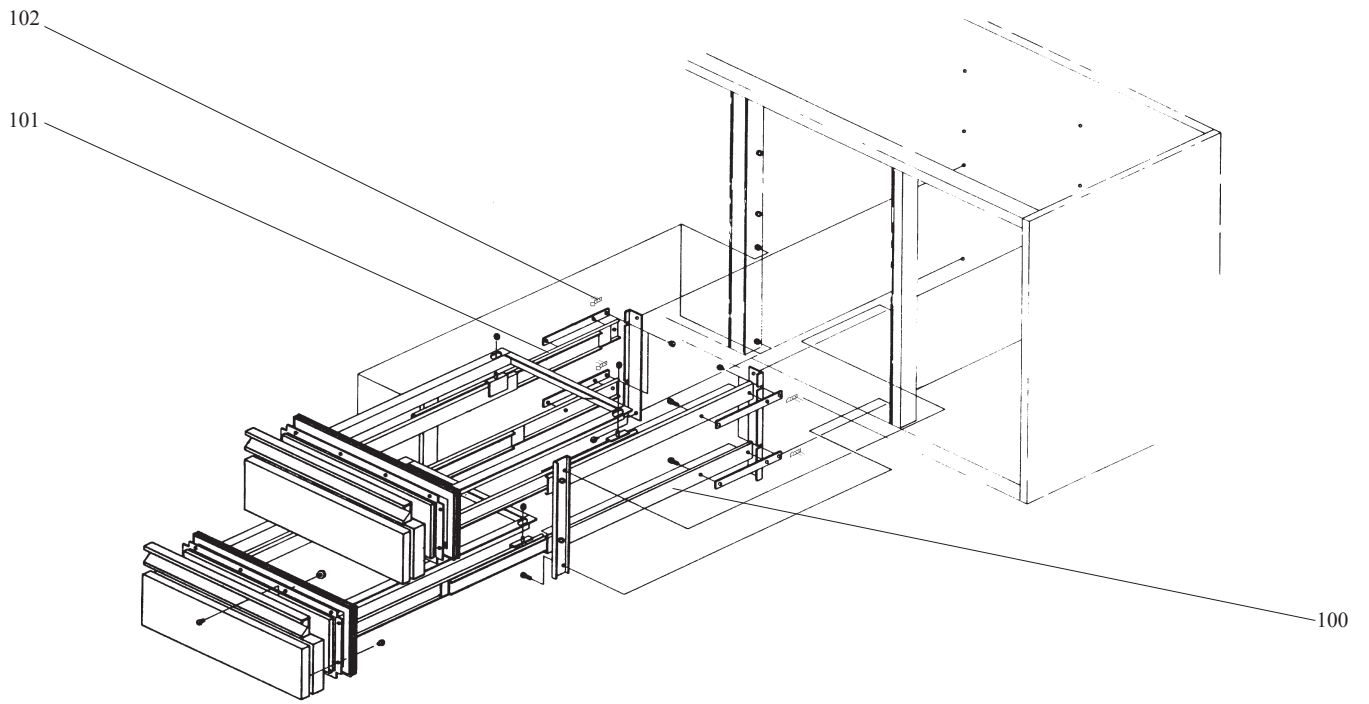
ILLUSTRATION 520 12 30

Anm. Pos.	Antal Quantity	Art.nr Art. no	Benämning	Description
100	4	520 06 31-00	Gejderställning	Guide stand
101	1	520 06 64-00	Gallerhylla	Gridshelf
102	1	520 25 93-00	Gångjärn	Hinge
103	1	464 03 45-00	Bussning	Bush
104	12	520 06 30-00	Snäpplås	Snap lock
105	1	520 28 71-00	Snäpptillhållare	Snap lock

Fet stil = Ändring
Bold print = Change



Anm. Pos.	Antal Quantity	Art.nr Art. no	Benämning	Description
100	4	520 06 31-00	Gejderställning	Guide stand
101	1	520 06 64-00	Gallerhylla	Gridshelf
102	1	520 25 93-00	Gångjärn	Hinge
103	1	464 03 45-00	Bussning	Bush
104	12	520 06 30-00	Snäpplås	Snap lock
105	1	520 28 71-00	Snäpptillhållare	Snap lock



Draglådor för 2 st GN 1/1, 1673250100, -0600,
-1100, -1700, -2100
Drawers for 2 PC GN 1/1, 1673250100, ...

Illustration 520 11 53

Utgåva
Edition
6

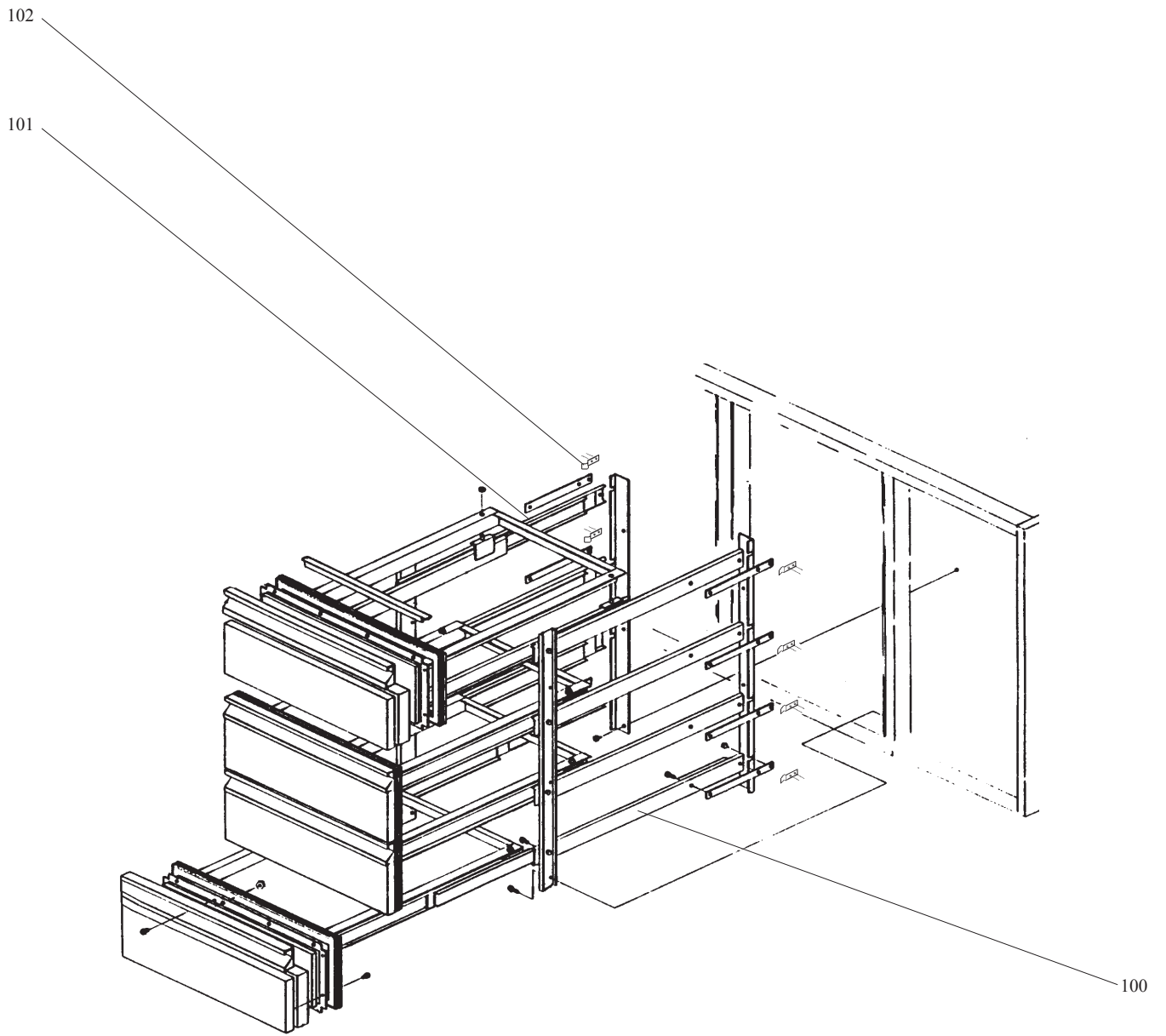
Månad
Month
12

År
Year
11

Anm. Pos.	Antal Quantity	Art.nr Art. no	Benämning	Description	
100	2	520 53 20-02	Expansionsbeslag hö.	Expansion fittings right	
101	2	520 53 20-01	Expansionsbeslag vä.	Expansion fittings left	
102	4	520 60 89-00	Marin låsning	Marine lock	1).

1). Marin utförande / Marine execution

Fet stil = Ändring
Bold print = Change







Anm. Pos.	Antal Quantity	Art.nr Art. no	Benämning	Description	
100	4	520 53 20-02	Expansionsbeslag hö.	Expansion fittings right	
101	4	520 53 20-01	Expansionsbeslag vä.	Expansion fittings left	
102	8	520 60 89-00	Marin låsning	Marine lock	1).

1). Marin utförande / Marine execution

Dataskylt
Rating plate

Produktnummer
Product number

iDESTA MADE IN SWEDEN

Model:	
Model:	
Ser.No. 70	Prod.No.
~	Tot. kW  kW
~	Tot. kW  kW
Max phase load:	 Wiring diagram:
Max phase load:	
Info :	



Notes:

iDESTA

Tel. +46 40-38 50 50
Fax +46 40-93 35 46
Blidögatan 34
SE-211 24 Malmö
Email foodtech@idesta.se
Sweden
www.idesta.se