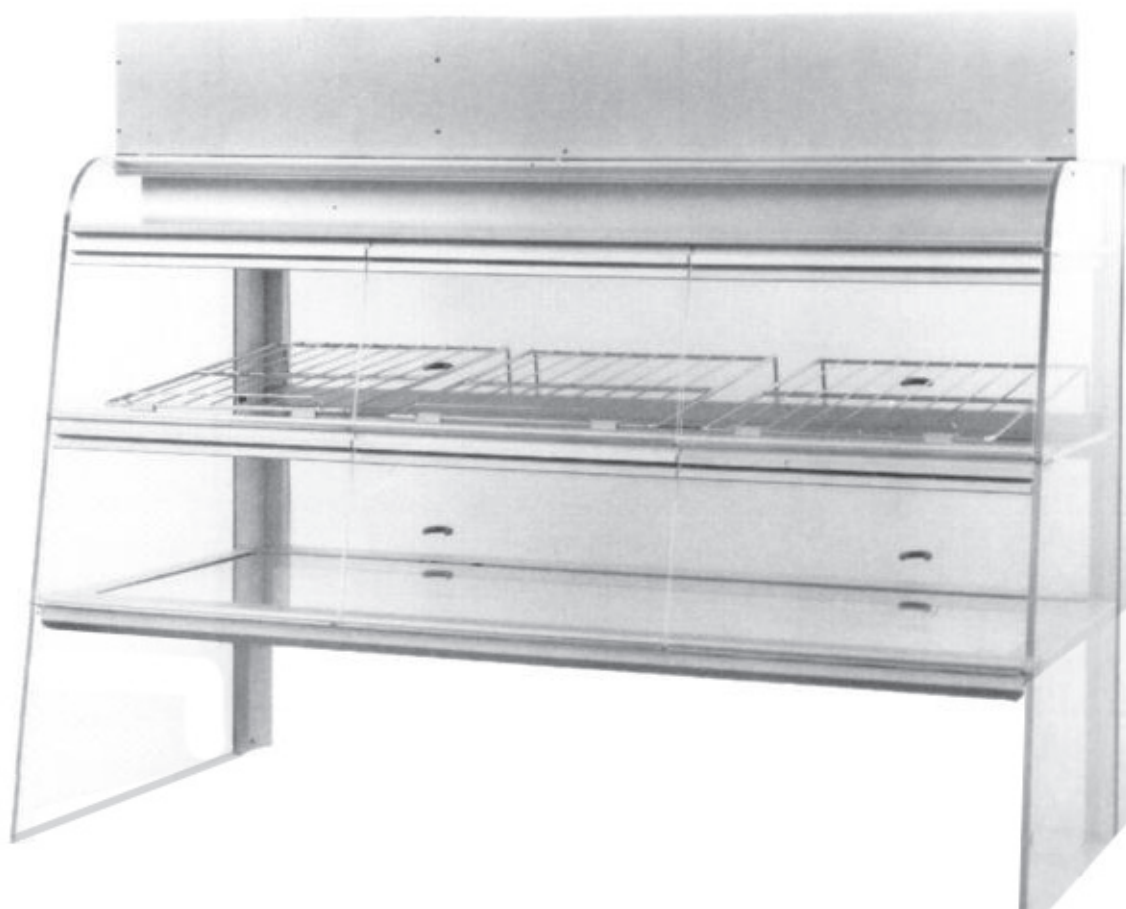


Kylmonter *Inbyggd kompressor, för fristående placering*



HANDBOK

viktiga handlingar för installation och underhåll

Om handboken

I den här handboken hittar du all information som behövs för att installera och hantera din nya produkt.

Innehåll

Innehåll

Allmänna anvisningar	4
CE – Direktiv	4
Installationsanvisningar	5
Före uppställning	5
Uppställning	5
<i>Installation av kylmonter 5</i>	
Hålltagning i Galaxy kyldisk/kylbänk	5
Montering av kylmonter på underlag	5
Montering av skenor	5
Montering av isolerruta	5
Installation av kopplingsbara montrar	5
Elektrisk anslutning	5
Bruksanvisning	6
Användningsområde	6
Produktbeskrivning	6
Säkerhetsinstruktioner	6
Tekniska data	6
Handhavande	6
Start av kylmontern	6
Inställning av börvärde	6
Avslutad användning	6
Automatisk avfrostning	6
Om utrustningen inte används	6
Rengöring	6
Övriga dokument	7
Tekniska specifikationer	7

Allmänna anvisningar

Om föreskrifter i detta och utrustningens övriga dokument inte följs, kan dess säkerhet äventyras och leverantörens garanti- och produktansvar upphöra.

- Läs noggrant föreskrifterna i detta dokument, eftersom det innehåller viktiga säkerhetsupplysningar beträffande installation, driftsäkerhet, användning och underhåll av produkten. Förvara handlingen så att den är tillgänglig för alla användare.
- Installation och testkörning måste göras av en för ändamålet utbildad tekniker och enligt tillverkarens instruktioner. Se installations-anvisning.
- Installation av produkten, såväl som dess anslutningar, skall utföras enligt gällande normer och föreskrifter.
- All service, underhåll samt reparation skall ske av en för ändamålet utbildad tekniker. Endast originalreservdelar får användas vid utbyte. Se Reservdelskatalog*.
- Handhavande och skötsel skall enbart ske av på denna produkt utbildad personal (operatör).
- Innan utrustningen tas i bruk skall operatören
- Införskaffa goda kunskaper i handhavande och skötsel.
- Mycket noggrant gå igenom säkerhets-instruktioner och varningstexter.

* Medlevereras ej. Kan beställas från tillverkaren eller via tillverkarens representant.

CE – Direktiv

Produkten är avsedd att användas tillsammans med utrustning som uppfyller tillämpliga direktiv och får inte tas i bruk förrän den maskin eller anläggning som den skall ingå i överensstämmer med kraven i tillämpliga direktiv.

Produkten är tillverkad i överensstämmelse med direktiv LVD 90/683/EEC, EMC 89/336/EEC, och är som enskild enhet CE – godkänd och märkt CE.

Installationsanvisningar

Före uppställning

Kylmontern bör installeras i ett välventilerat utrymme, så långt från värmekällor som möjligt. God luftcirkulation är viktigt, i synnerhet runt det parti där kompressorenheten sitter. Den maximala rumstemperaturen får inte överskrida +30°C.

Uppställning

- Tag bort emballaget.
- Ställ kylmontern plant.
- Avlägsna skyddsplasten försiktigt. Eventuella limrester avlägsnas med ett lämpligt lösningsmedel.
- Rengör invändiga delar och tillbehör. Se bruksanvisning: Rengöring.

Installation av kylmonter

Håltagning i Galaxy kyldisk/kylbänk

Saknas genomföringshålet i det högra främre hörnet (sett från expeditidan), tages detta enligt måtten i figur 3. Hålet är avsett för kylmonterns elledning.

Montering av kylmonter på underlag

- Märk ut borrhål till fästvinklarna (position 4; figur 2) i de främre hörnen (sett från expeditidan), med ben benprofilen (1) som mall. Avståndet mellan toppskivans framkant och montern skall vara minst 2mm.
- Borra hål med diametern 3,3mm.
- Fäst fästvinklarna med skruvarna (3).
- Placera montern över fästvinklarna (4).
- Fäst montern med skruvarna (2).

Montering av skenor

- Lyft upp kylpaketet (position 1; figur 4) ca 20mm och ta av de övre täcklocken (2) på benstolparna (3).
- I benstolpens bakkant friläggs då spår i vilka de fyra medföljande skenor (4) förs in.
- Sätt tillbaka täcklocken.

Montering av isolerruta

- Placera isolerrutan (position 1; figur 5) på den nedersta belysningsrampen.
- Dra av skyddspappret från den dubbelhäftande tejen som sitter på vinkelprofilerna (2).
- Fäst vinkelprofilerna (2) mot isolerrutans ovansida enligt figuren.

Installation av kopplingsbara montrar

Vid ihopkoppling av montrar används kopplingsbara montrar med endast en gavel. Den första montern i en ihopkoppling skall vara av standardtyp (två gavlar). Installera först standardmontern enligt ovan och följ därefter följande punkter:

- Montera en SAPA-knut (position 1; figur 6) och de tre rampgavlarna (3) i gaveln på standardmontern. Använd befintliga skruvar (2).
- Montera fästvinklarna (position 4; figur 2) på den kopplingsbara montern.
- Dra av skyddspappret från den dubbelhäftande tejen som sitter längs ramen i monterns bakkant.
- Placera montern över fästvinklarna.
- Fäst montern med skruvarna (position 2; figur 2), (4) och (6).
- Montera skenor och isolerruta enligt ovan.
- Upprepa förfarandet vid installation av nästa monter.

Elektrisk anslutning

Den elektriska anslutningen måste utföras enligt vid tillfället gällande lokala normer och föreskrifter.

- Vid montering mot Galaxy kyldisk/kylbänk skall anslutningskabeln anslutas i kyldiskens/kylbänkens kopplingsplint. Se handbok Galaxy kyldisk/kylbänk.

Bruksanvisning

Användningsområde

Kylmonter som ingår i en serveringsdisk skall användas för exponering av kylda varor. Något annat användningsområde är ej tillåtet. Produkten är avsedd att användas i alla typer av storkök för ...

Produktbeskrivning

Kylmontern är avsedd för att placeras på en kyldisk, kylbänk eller expeditionsdisk. Självstängande luckor finns placerade på kundsidan och skjutdörrar på expeditidsidan. Front, luckor, skjutdörrar och gavlar är tillverkade i plexiglas. Kylpaketsbeklädnad, bakstativ och belysningsramp är tillverkade i eloxerad aluminium. Mellanhyllan består av galler och den nedre hyllan av isolerglas. Kylmontern är försedd med en fast tövattenlåda, uppvärmd för kontinuerlig avfrostning.

Regleringsorganen utgörs av en huvudbrytare, en belysningsknapp och en styrenhet för temperaturinställning. Temperaturområdet är +4°C till +12°C, och gäller vid rumstemperatur och måttlig frekventering.

Säkerhetsinstruktioner

Spänningsförande delar! Vattenstråle får ej riktas direkt mot kontrollpanelen eller i dess närhet. Vatten i kontakt med spänningsförande delar medför direkt livsfara.

Tekniska data

En dataskylt med produktens tekniska uppgifter finns placerad på undersidan kylpaketet.

Handhavande

Start av kylmontern

- Slå på huvudströmbrytare (A) så att den tänds och visar att montern är påslagen.
- Slå på belysningen (C).

Inställning av börvärde

- Håll in knappen "SET" (position 3; figur 7) till börvärdet visas. Ändra värdet med pil upp eller ner (4).
- För att spara ändringen håll inne knappen "SET" (3).

Avslutad användning

- Håll inne strömbrytaren (1) tills displayen (2) visar "OFF". Displayen blinkar mellan gällan temperatur och "OFF".
- Rengör produkten: Se Rengöring.

Automatisk avfrostning

Kylmontern är försedd med ett automatiskt avfrostningssystem. När detta aktiveras tänds lysdioden DEF/SET (2), på den digitala styrenheten. Avfrostat kondensvatten ledes till den fasta tövattenlådan.

Om utrustningen inte används

Om utrustningen ej skall användas under en längre tid måste följande instruktioner följas:

- Bryt strömtillförseln. Se i handboken över enheten som montern är ansluten till.
- Tag ut alla matvaror ur montern.
- Rengör produkten.
- Låt skjutdörrarna stå öppna så att luft kan cirkulera och på så sätt hindra att mögel och dålig lukt utvecklas.

Rengöring

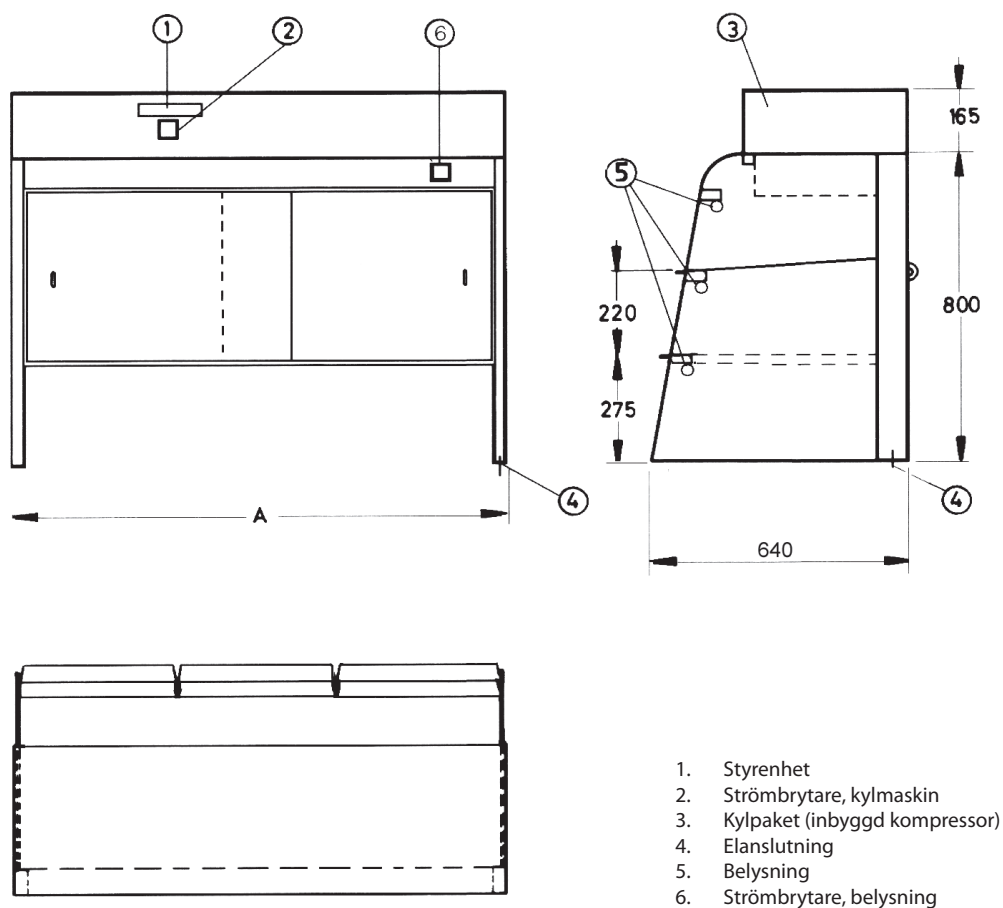
Produkten skall vara avstängd och kall då rengöring sker. För att rengöra glas och plexityor används plastrengörare med antistatisk verkan. Torka med mjuk trasa. Använd ej putsmedel som innehåller alkohol, isopropanol, thinner och lacknafta. Dessa ämnen angriper plexiglas, och förstör dess yta. Gallerhyllorna är avtagbara och kan maskindiskas. Övriga ytor rengöres med varmt vatten och ett neutralt disk-/rengöringsmedel.

Övriga dokument

Reservdelskatalog (medföljer ej).

EG-försäkran (medföljer ej).

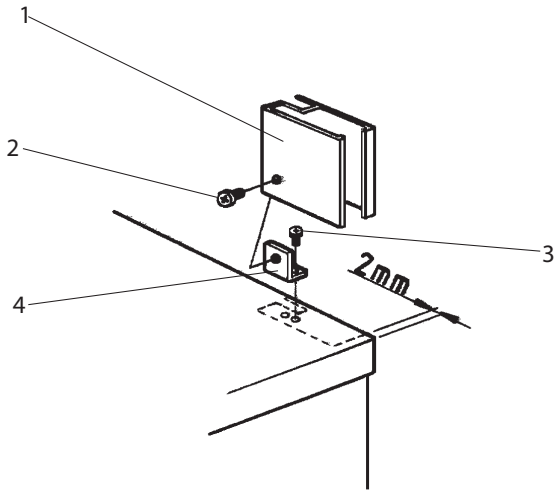
Tekniska specifikationer



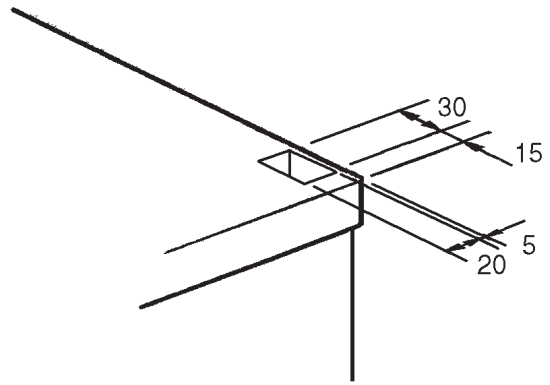
Figur 1.

Specifikation (Värdena baserade på omgivningstemperatur +25°C och relativ fuktighet 60 %.
Köldmedia 134 A)

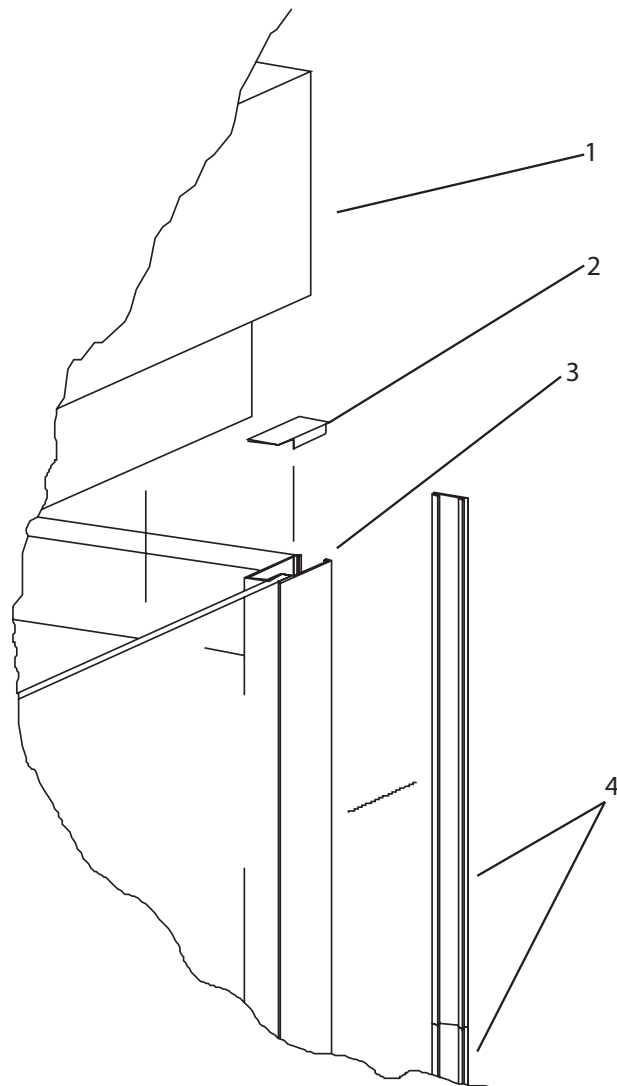
Produktnummer	A	Anslutningsspänning	Effekt kW	Max fasström A
1673230100	800	230 1~50	0,48	2,7
1673230101	1200		0,45	2,5
1673230103	1650		0,66	3,7



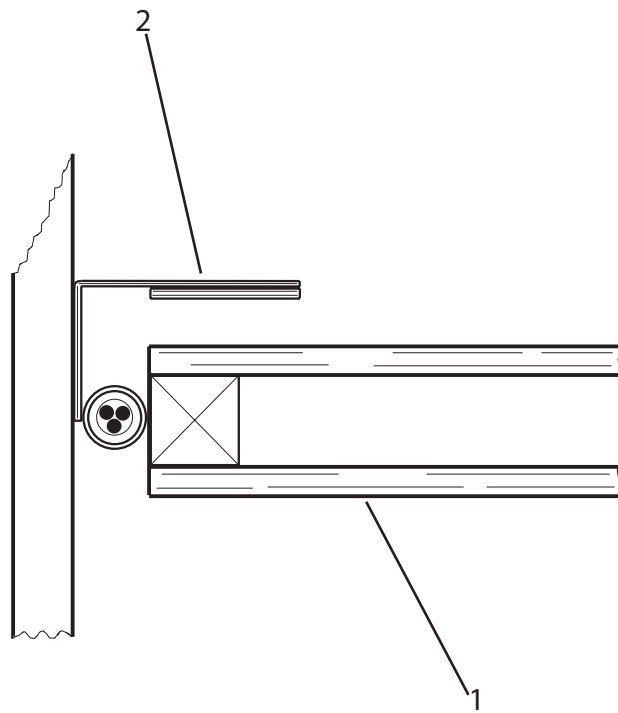
Figur 2.



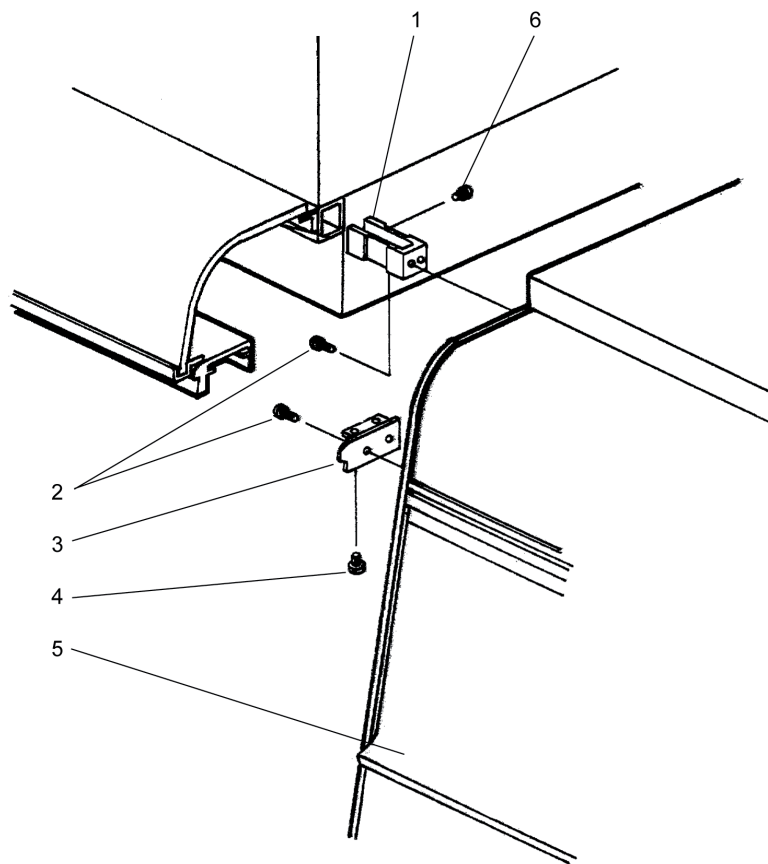
Figur 3.



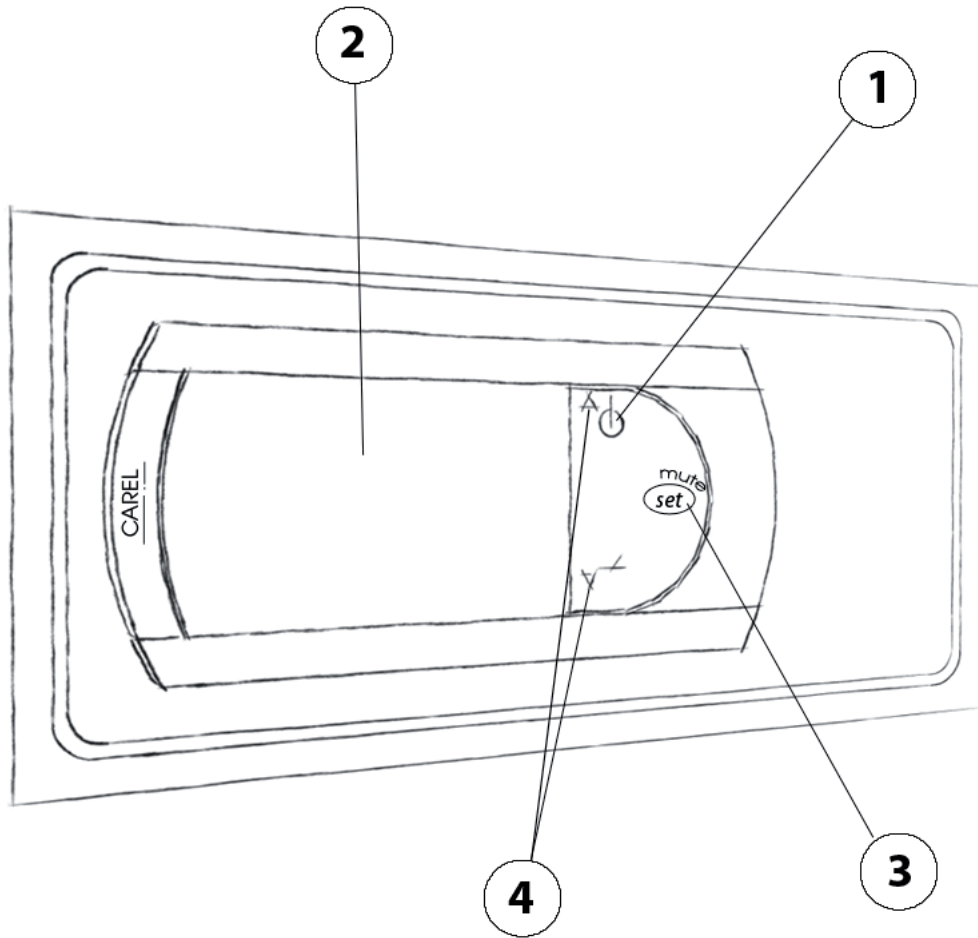
Figur 4.



Figur 5.

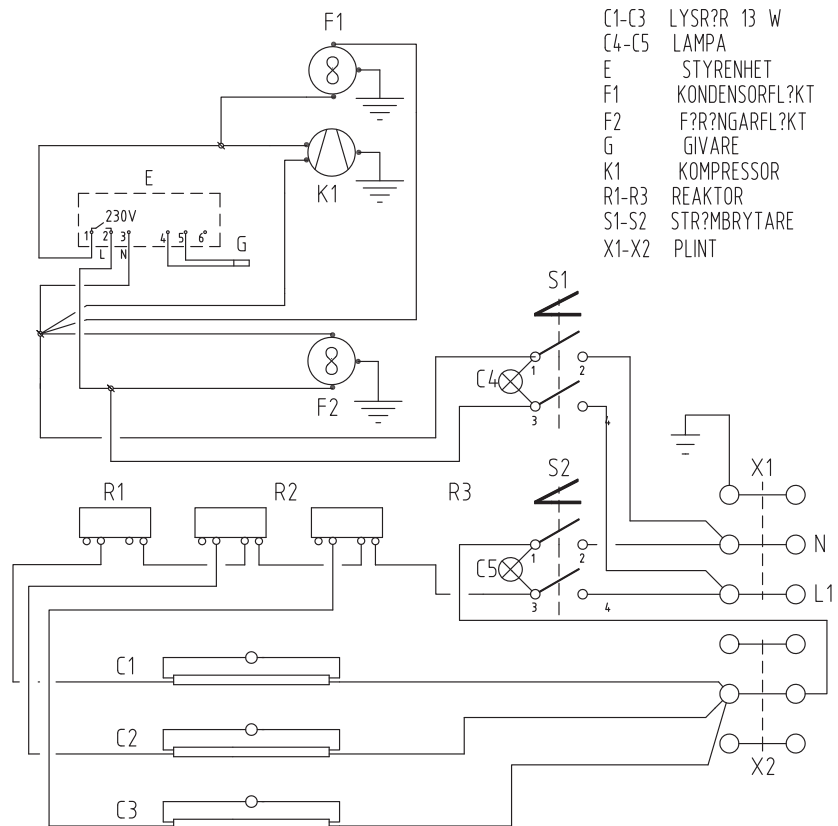


Figur 6.



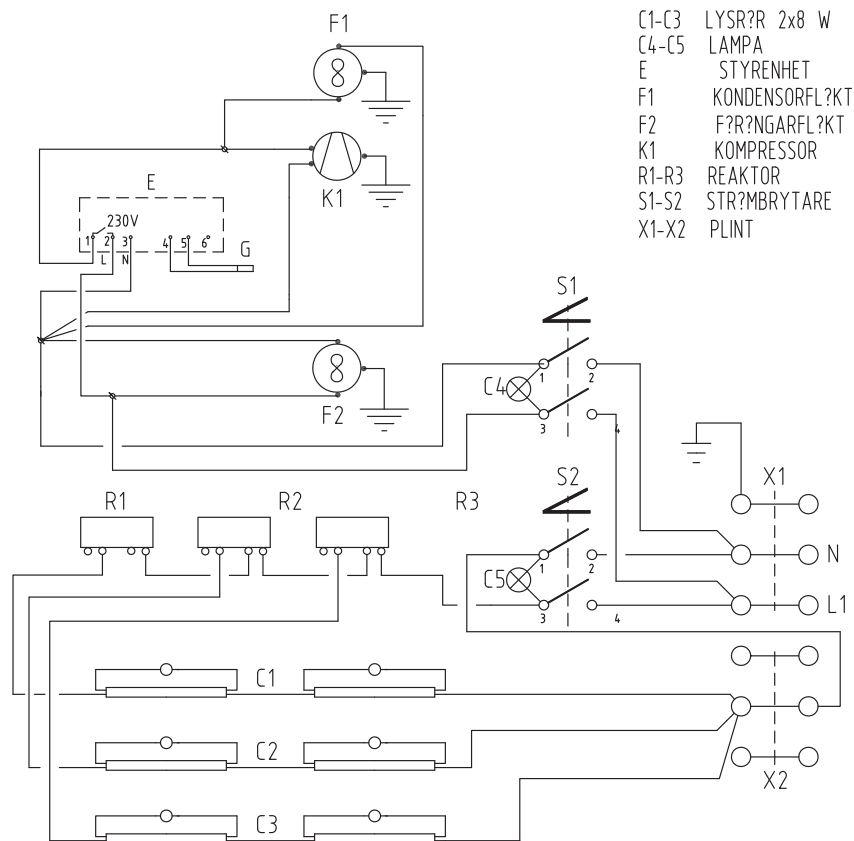
Figur 7.

Kopplingsschema
220-240 1N~50
1673230100



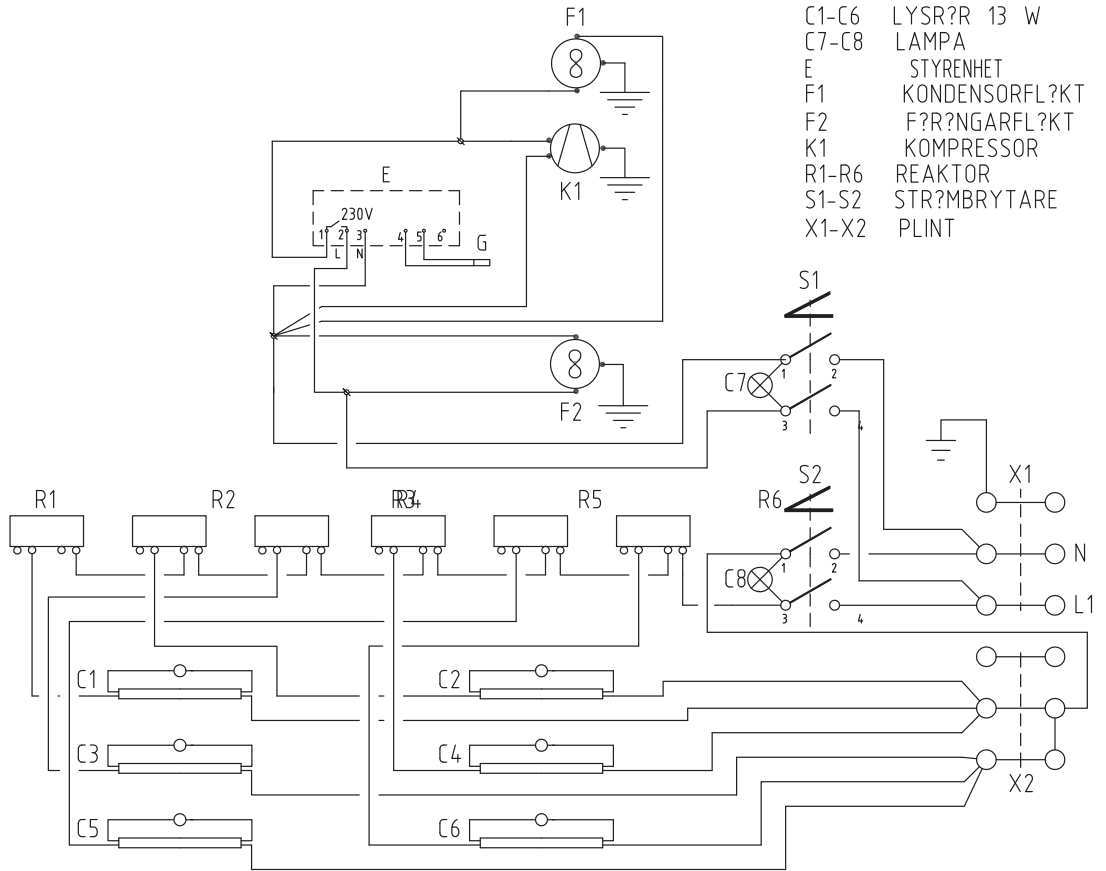
- C1-C3 LYSR?R 13 W
- C4-C5 LAMPA
- E STYRENHET
- F1 KONDENSORFL?KT
- F2 F?R?NGARFL?KT
- G GIVARE
- K1 KOMPRESSOR
- R1-R3 REAKTOR
- S1-S2 STR?MBRYTARE
- X1-X2 PLINT

1673230101
220-240 1~50



- C1-C3 LYSR?R 2x8 W
- C4-C5 LAMPA
- E STYRENHET
- F1 KONDENSORFL?KT
- F2 F?R?NGARFL?KT
- K1 KOMPRESSOR
- R1-R3 REAKTOR
- S1-S2 STR?MBRYTARE
- X1-X2 PLINT

1673230103
220-240 1N~50



iDESTA

Tel. +46 40-38 50 50
Fax +46 40-93 35 46
Blidögatan 34
SE-211 24 Malmö
Email foodtech@idesta.se
Sweden
www.idesta.se