



- ROSTFRITT STÅL
- HYGIENISK OCH LÄTT ATT HÅLLA REN
- BENSTATIV AV 40x40/30x30 MM ROSTFRIA FYRKANTRÖR
- STABIL KONSTRUKTION

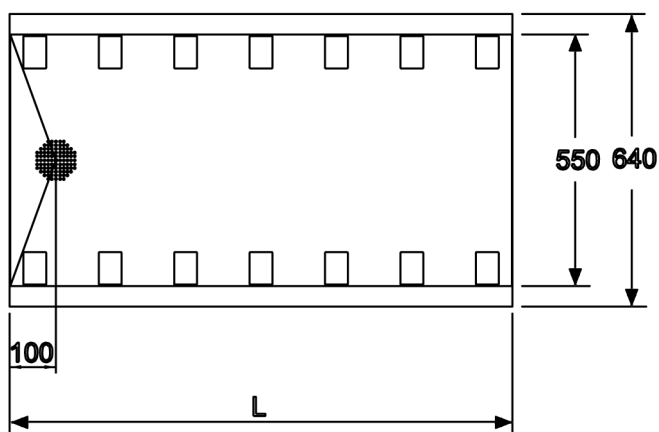
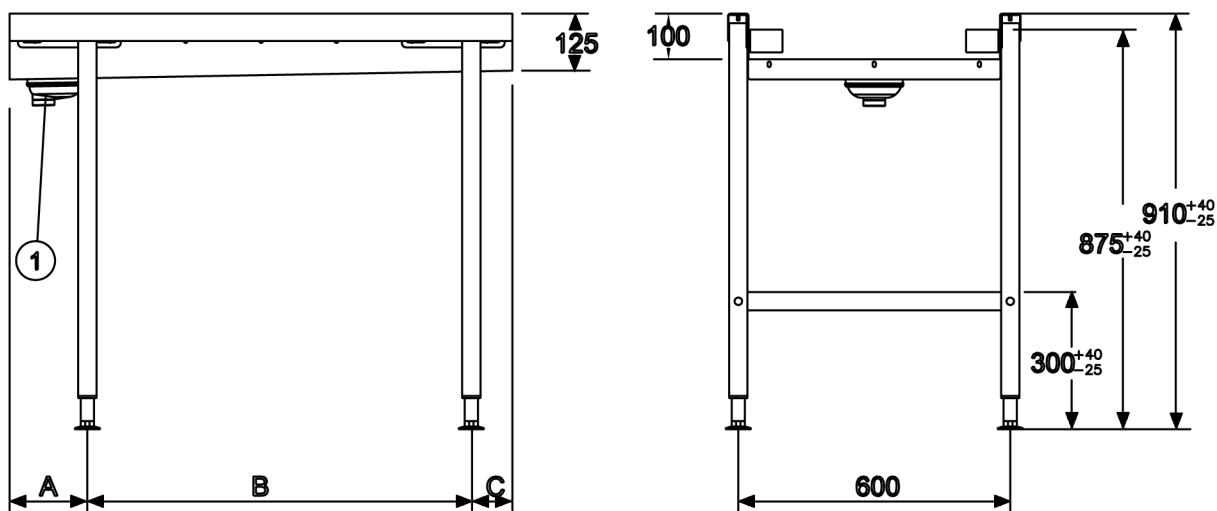
Rullbanans tråg är tillverkat av rostfritt stål kvalitet EN1. 4301. Botten är lutande och försedd med utstansade silhål för effektiv avrinning och rengöring. Utvändiga kanter är dubbelvikta, släta med polerade ytor, som är lätta att rengöra. Benstativet är utfört av 40 mm rostfria fyrkantrör med ställbara fötter av plast. I standardutförande är rullbanan försedd med korta plastrullar. Avtagbara långa plastrullar kan fås som extra tillbehör.

Rullbanan är konstruerad för direkt anslutning till diskmaskin eller annan disksumrustning. Vid anslutning till diskmaskin erfordras speciella anslutningsplåtar, se tillbehör.

För ytterligare specifikation av de olika modellerna samt tillbehören, se sidan 2.

Rullbana *Rak*

10-102



En skarvplåt för anslutning till tunneldiskmaskin samt fästvinklar för anslutning till övrig utrustning ingår.

Tillbehör

Produktnummer	Benämning
1689930001	Gavelplåt, djup=45 mm
1689840001	Ändlägesbrytare
9774634001	Ändlägesbrytare vid långa rullar
1689850001	Anslutningsplåt 10 mm, används på vänster sida
1689860001	Anslutningsplåt 300 mm, används på höger sida eller framifrån
9774679801	Anslutningsplåt till tunneldisk
9774679901	Anslutningsplåt till hörnmatning
1689880001	Underram för rullbana, L=1100
1689890001	Underram för rullbana, L=1600
1689900001	Underram för rullbana, L=2100
1689910001	Underram för rullbana, L=2600
1689920001	Gejderfack för 4 st diskorgar, passar L=1100
1689930001	Gejderfack för 8 st diskorgar, passar L=1600
1689940001	Gejderfack för 12 st diskorgar, passar L=2100
1689950001	Gejderfack för 16 st diskorgar, passar L=2600
1692140001	Gallerhylla, 400 mm
1692150001	Slät underhylla, 400 mm
1692160001	Slät underhylla med bakkant, 400 mm
1678450001	Lös lång rulle, används vid urtag på banor

Måttabell i mm (utan gejderfack)

Produktnummer	L	A	B	C
9768090001	1100	170	840	90
9768100001	1600	180	1240	180
9768110001	2100	270	1650	
9768120001	2600	360	2060	

Måttabell i mm (med gejderfack*)

Produktnummer	L	A	B	C	Antal fack
9768090001	1100	165	840	95	4
9768100001	1600	290	1100	290	8
9768110001	2100	252	1672	176	12
9768120001	2600	258	2226	116	16

*beställes separat, se tillbehör