

Kylmonter *Centralkyld, för fristående placering*



HANDBOK

viktiga handlingar för installation och underhåll

Om handboken

I den här handboken hittar du all information som behövs för att installera och hantera din nya produkt.

Innehåll

Allmänna anvisningar	4
CE – Direktiv	4
Installationsanvisningar	5
Före uppställning	5
Uppställning	5
Installation av kylmonter	5
Håltagning i Galaxy kyldisk/kylbänk	5
Montering av kylmonter på underlag	5
Montering av skenor	5
Montering av isolerruta	5
Installation av kopplingsbara montrar	5
Kylrörsanslutning	5
Läcksökning	6
Anslutning av tövattenslang	6
Elektrisk anslutning	6
Bruksanvisning	7
Användningsområde	7
Produktbeskrivning	7
Säkerhetsinstruktioner	7
Tekniska data	7
Handhavande	7
Om utrustningen inte används	7
Rengöring	7
Övriga dokument	7
Tekniska specifikationer	8

Allmänna anvisningar

Om föreskrifter i detta och utrustningens övriga dokument inte följs, kan dess säkerhet äventyras och leverantörens garanti- och produktansvar upphöra.

- Läs noggrant föreskrifterna i detta dokument, eftersom det innehåller viktiga säkerhetsupplysningar beträffande installation, driftsäkerhet, användning och underhåll av produkten. Förvara handlingen så att den är tillgänglig för alla användare.
 - Installation och testkörning måste göras av en för ändamålet utbildad tekniker och enligt tillverkarens instruktioner. Se installations-anvisning.
 - Installation av produkten, såväl som dess anslutningar, skall utföras enligt gällande normer och föreskrifter.
 - All service, underhåll samt reparation skall ske av en för ändamålet utbildad tekniker. Endast originalreservdelar får användas vid utbyte. Se Reservdelskatalog*.
 - Handhavande och skötsel skall enbart ske av på denna produkt utbildad personal (operatör).
- *Innan utrustningen tas i bruk skall operatören:*
- Införskaffa goda kunskaper i handhavande och skötsel.
 - Mycket noggrant gå igenom säkerhets-instruktioner och varningstexter.

* Medlevereras ej. Kan beställas från tillverkaren eller via tillverkarens representant.

CE – Direktiv

Produkten är avsedd att användas tillsammans med utrustning som uppfyller tillämpliga direktiv och får inte tas i bruk förrän den maskin eller anläggning som den skall ingå i överensstämmer med kraven i tillämpliga direktiv.

Produkten är tillverkad i överensstämmelse med direktiv LVD 90/683/EEC, EMC 89/336/EEC och är som enskild enhet CE – godkänd och märkt CE.

Installationsanvisningar

Före uppställning

Kylmontern bör installeras i ett välventilerat utrymme, så långt från värmekällor som möjligt. God luftcirkulation är viktigt. Den maximala rumstemperaturen bör inte överskrida +25°C.

Uppställning

- Tag bort emballaget.
- Ställ kylmontern plant.
- Avlägsna skyddsplasten försiktigt. Eventuella limrester avlägsnas med ett lämpligt lösningsmedel.
- Rengör invändiga delar och tillbehör. Se bruksanvisning: Rengöring.

Installation av kylmonter

Håltagning i Galaxy kyldisk/kylbänk

Saknas genomföringshålet i det högra främre hörnet (sett från expedit sidan), tages detta enligt måtten i figur 3. Hålet är avsett för kylmonterns vätskeledning, sugledning, elledning och tövattenslang.

Montering av kylmonter på underlag

- Märk ut borrhål till fästvinklarna (position 4; figur 2) i de främre hörnen (sett från expedit sidan), med ben benprofilen (1) som mall. Avståndet mellan toppskivans framkant och montern skall vara minst 2mm.
- Borra hål med diametern 3,3mm.
- Fäst fästvinklarna med skruvarna (3).
- Placera montern över fästvinklarna (4).
- Fäst montern med skruvarna (2).

Montering av skenor

- Lyft upp kylpaketet (position 1; figur 4) ca 20mm och ta av de övre täcklocken (2) på benstolparna (3).
- I benstolpens bakkant friläggs då spår i vilka de fyra medföljande skenor (4) förs in.
- Sätt tillbaka täcklocken.

Montering av isolerruta

- Placera isolerrutan (position 1; figur 5) på den nedersta belysningsrampen.
- Dra av skyddspappret från den dubbelhäftande tejp som sitter på vinkelprofilerna (2).
- Fäst vinkelprofilerna (2) mot isolerrutans ovansida enligt figuren.

Installation av kopplingsbara montrar

Vid ihopkoppling av montrar används kopplingsbara montrar med endast en gavel. Den första montern i en ihopkoppling skall vara av standardtyp (två gavlar). Installera först standardmontern enligt ovan och följ därefter följande punkter:

- Montera en SAPA-knut (position 1; figur 6) och de tre ramgavlarna (3) i gaveln på standardmontern. Använd befintliga skruvar (2).
- Montera fästvinklarna (position 4; figur 2) på den kopplingsbara montern.
- Dra av skyddspappret från den dubbelhäftande tejp som sitter längs ramen i monterns bakkant.
- Placera montern över fästvinklarna.
- Fäst montern med skruvarna (position 2; figur 2), (4) och (6).
- Montera skenor och isolerruta enligt ovan.
- Upprepa förfarandet vid installation av nästa monter.

Kylrörsanslutning

Kyla anslutes till centralkylanläggning eller kompressorhurts, produktnummer 1673280000. Anslutningarna för sug- och vätskerören finns placerade på kylmonterns nedre högra del. Rödragningen i kyldisken/kylbänken skall göras enligt figur 7, så att passagen blir fri vid ett eventuellt fläktbyte. Anslutningsrören får ej innehålla främmande föremål, förträngning, sprickor och dylikt. Rören skall kapas med röravskärare samt gradas. Fäst rören med lödfog.

Läcksökning

Samtliga i en centralkylanläggning ingående skarvar, samt anslutningarna till kylmontern skall läcksökas. Själva produkten behöver ej läcksökas om inget ingrepp har gjorts på denna.

Anslutning av tövattenslang

Kylmontern är försedd med ett automatiskt avfrostningssystem. Det avfrostade vattnet ledes bort med en tövattenslang, som drages till en golvbrunn eller till kyldiskens/kylbänkens tövattenlåda.

Elektrisk anslutning

Den elektriska anslutningen måste utföras enligt vid tillfället gällande lokala normer och föreskrifter.

- Vid montering mot Galaxy kyldisk/kylbänk skall anslutningskabeln anslutas i kyldiskens/kylbänkens kopplingsplint. Se handbod Galaxy kyldisk/kylbänk.

Bruksanvisning

Användningsområde

Kylmonter som ingår i serveringsdisk skall användas för exponering av kylda varor. Något annat användningsområde är ej tillåtet.

Produktbeskrivning

Kylmontern är avsedd för att placeras på en kyldisk, kylbänk eller expeditionsdisk. Självstängande luckor finns placerade på kundsidan och skjutdörrar på expeditidsidan. Front, luckor, skjutdörrar och gavlar är tillverkade i plexiglas. Kylpaketbeklädnad, bakstativ och belysningsramp är tillverkade i eloxerad aluminium. Mellanhyllan består av galler och den nedre hyllan av isolerglas.

Regleringsorganen utgörs av en huvudbrytare, en belysningsknapp och en termostat med termometer. Temperaturområdet är +4°C till +12°C, och gäller vid rumstemperatur och måttlig frekventering.

Säkerhetsinstruktioner

Spänningsförande delar! Vattenstråle får ej riktas direkt mot kontrollpanelen eller i dess närhet. Vatten i kontakt med spänningsförande delar medför direkt livsfara.

Tekniska data

En dataskylt med produktens tekniska uppgifter finns placerad på undersidan av kylpaketet.

Handhavande

- Slå på huvudströmbrytaren (position 2; figur 1) så att den tänds och visar att montern är påslagen.
- Slå på belysningen (1).
- Ställ in önskad temperatur med termostaten (3).
- Termometern kan justeras under drift med termostaten (3).

Om utrustningen inte används

Om utrustningen ej skall användas under en längre tid måste följande instruktioner följas:

- Bryt strömtillförseln. Se i handbok över enheten som montern är ansluten till.
- Tag ut alla matvaror ur montern. Rengör produkten.
- Låt skjutdörrarna stå öppna så att luft kan cirkulera och på så sätt hindra att mögel och dålig lukt utvecklas.

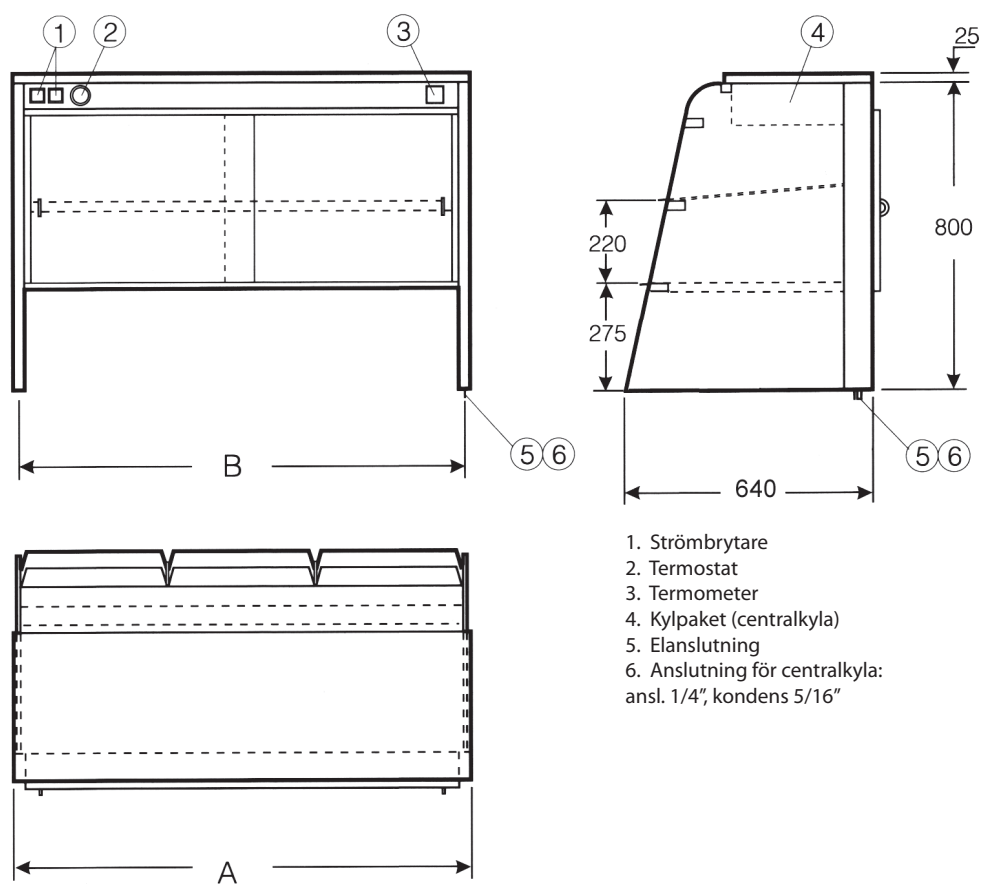
Rengöring

Produkten skall vara avstängd och kall då rengöring sker. För att rengöra glas och plexityor används plastrengörare med antistatisk verkan. Torka med mjuk trasa. Använd ej putsmedel som innehåller alkohol, isopropanol, thinner och lacknafta. Dessa ämnen angriper plexiglas, och förstör dess yta. Gallerhyllorna är avtagbara och kan maskindiskas. Övriga ytor rengöres med varmt vatten och ett neutralt disk-/rengöringsmedel.

Övriga dokument

Reservdelskatalog (medföljer ej).
EG-försäkran (medföljer ej).

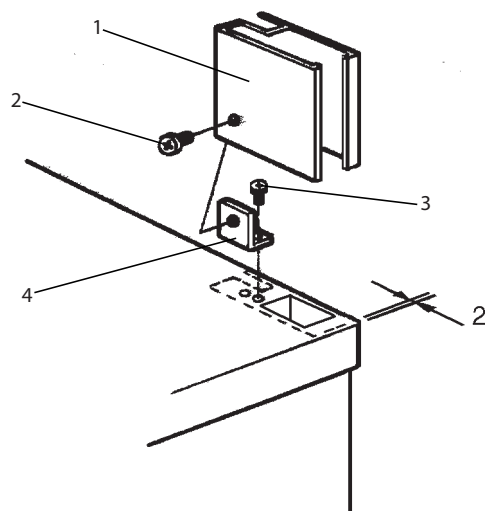
Tekniska specifikationer



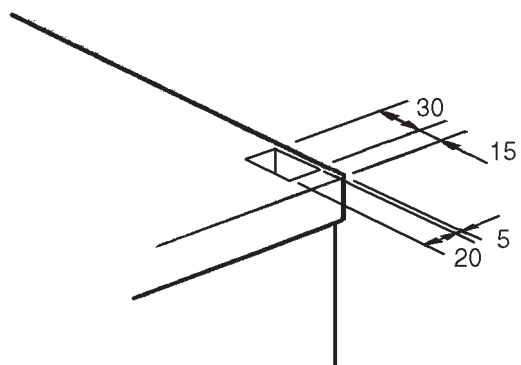
Figur 1.

Specifikation (Värdena baserade på omgivningstemperatur +25°C och relativ fuktighet 60 %. Köldmedia 134 A)

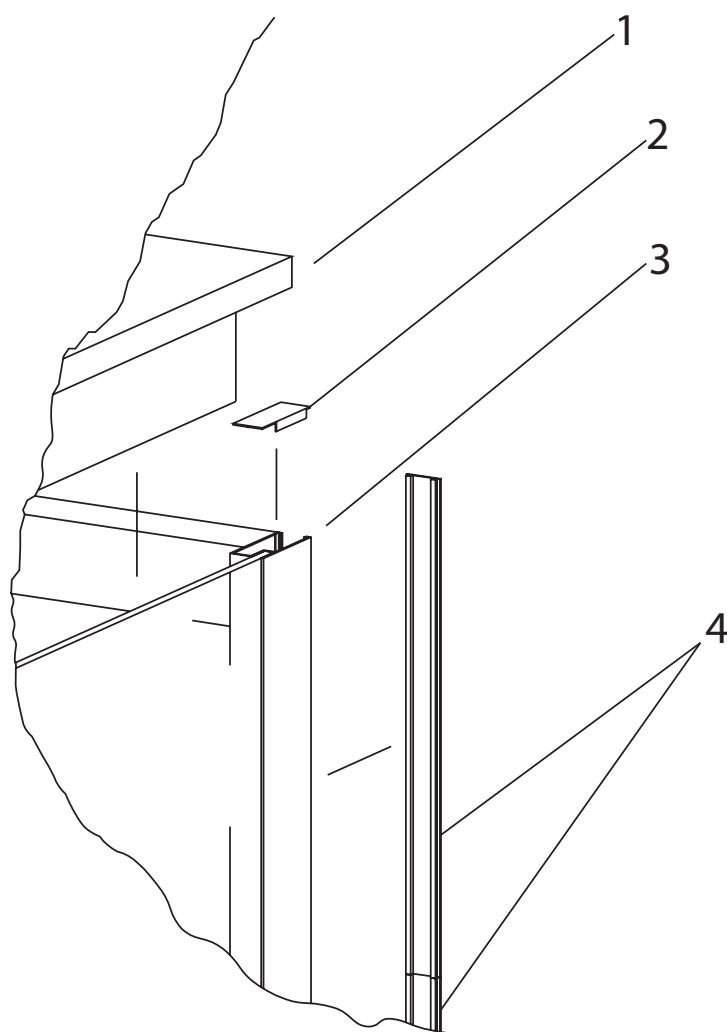
Produktnummer	A	B	Anslutningsspänning	Effekt kW	Max fasström A	Temperaturområde	Kyleffekt Q
1673230200	800	770	230 1~50	0,15	0,7	+4° till +12°C	350
1673230201	1200	1170					450
1673230204	1650	1620					550



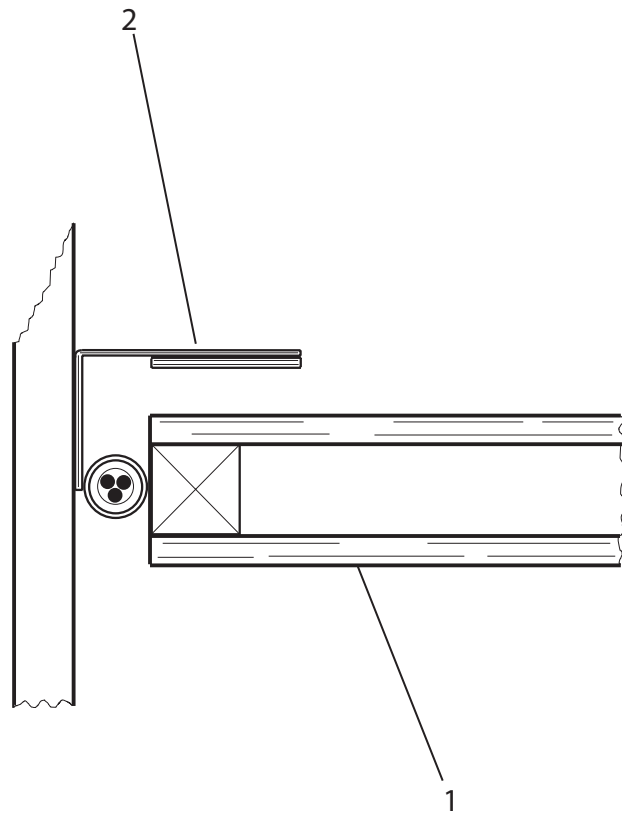
Figur 2.



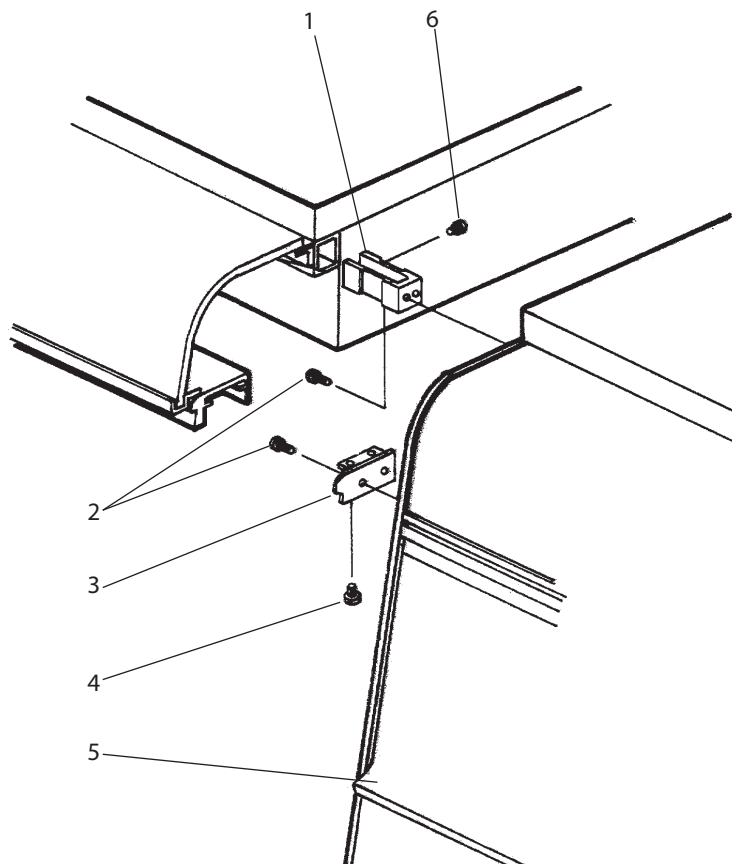
Figur 3.



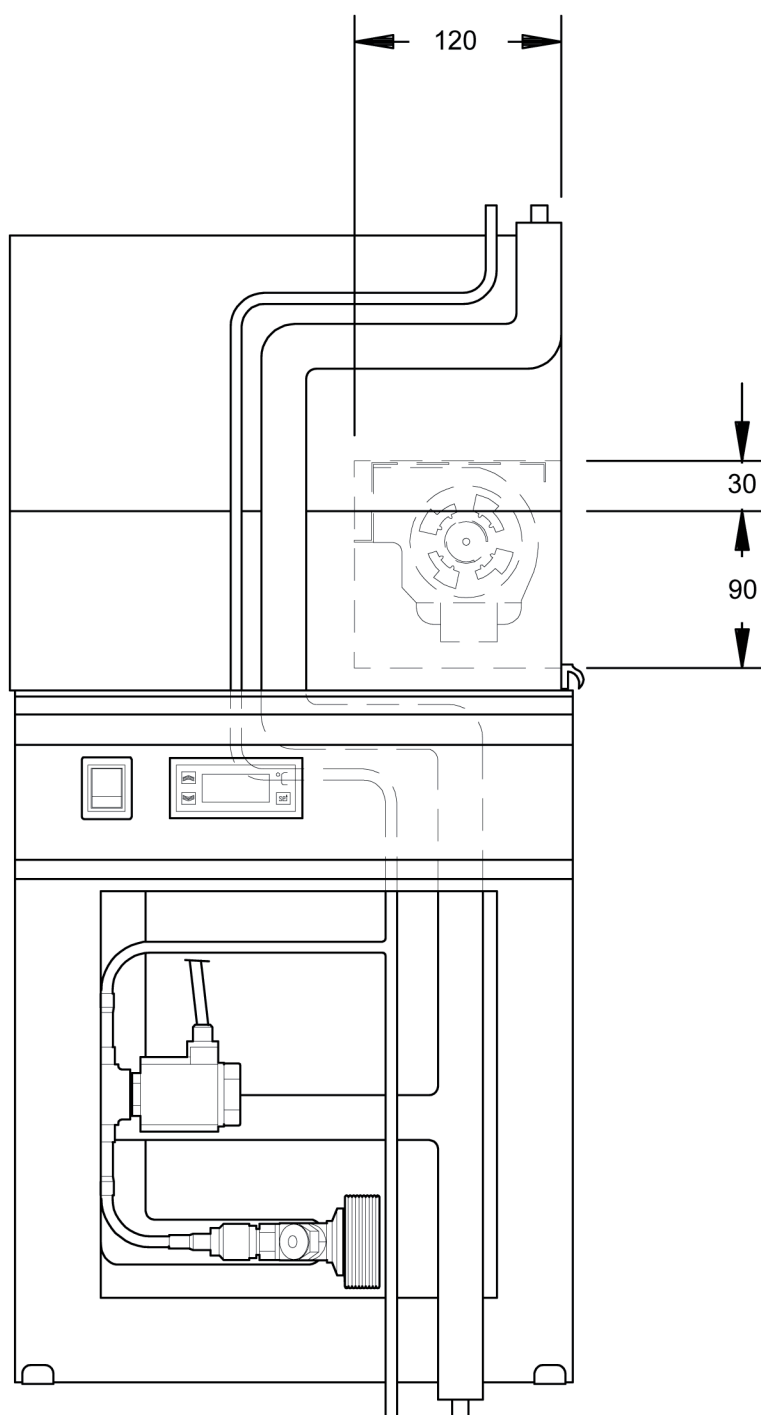
Figur 4.



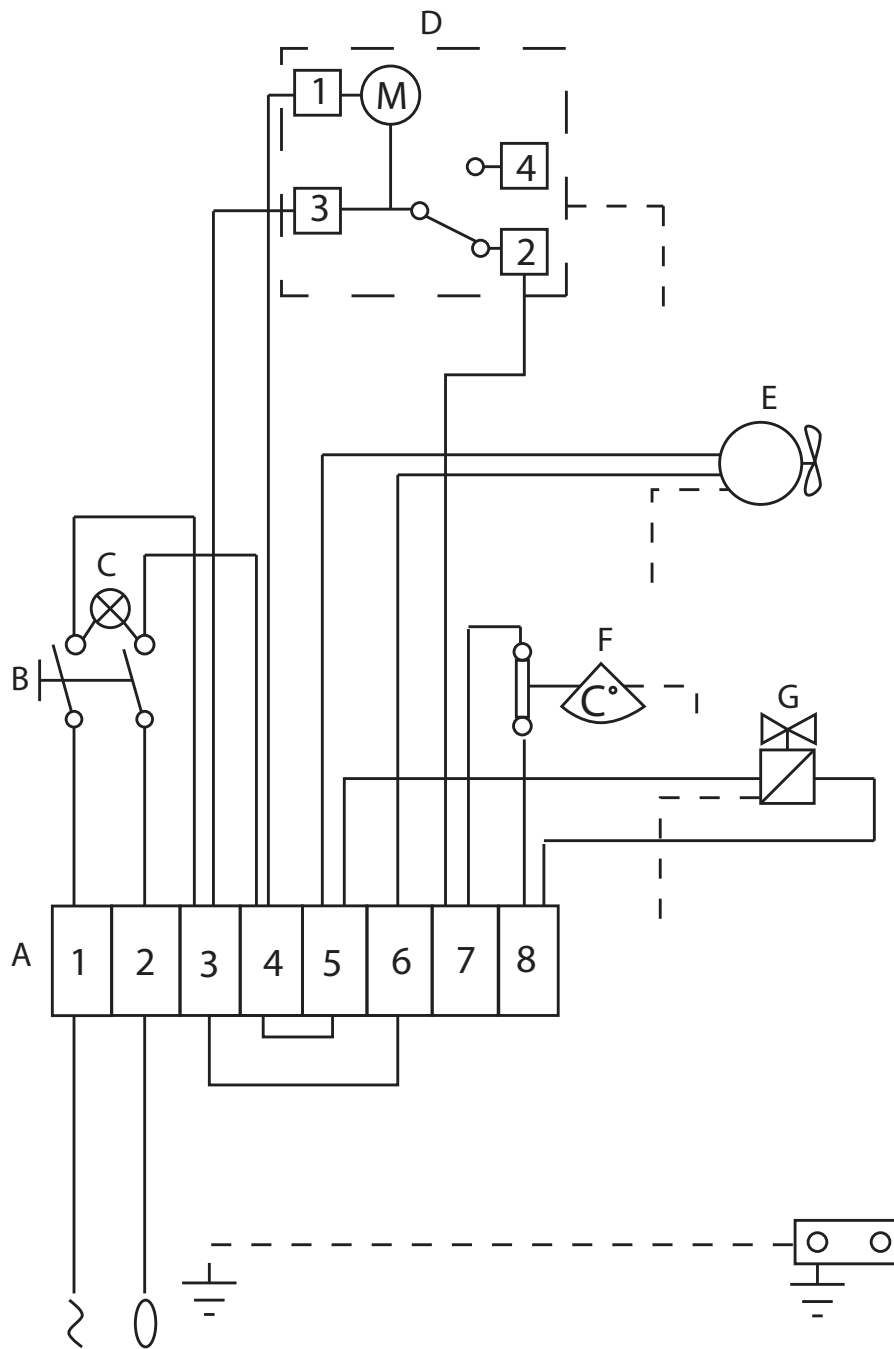
Figur 5.



Figur 6.



Figur 7.



Figur 8.

- A. Plint
- B. Strömbrytare
- C. Lampa
- D. Avfrostningsur
- E. Fläkt
- F- Termostat
- G. Magnetventil

iDESTA

Tel. +46 40-38 50 50
Fax +46 40-93 35 46
Blidögatan 34
SE-211 24 Malmö
Email foodtech@idesta.se
Sweden
www.idesta.se