



- STABIL KONSTRUKTION
- ROSTFRI BEKLÄDNAD
- GN ANPASSAD
- INBYGGD KOMPRESSOR ALT. CENTRALKYLD
- FLÄKTKYLA
- AUTOMATISK AVFROSTNING
- FLEXIBELT STANDARD-SYSTEM
- R134 A

### Utförande

Kylbänken är i standardutförande försedd med rostfri slät toppskiva, men den kan även erhållas i specialutförande med plastlaminat, marmor, teak eller bok. Stommen är uppbyggd med rostfri front, baksida och gavlar. Invändig beklädnad är aluminium med botten och stolpar av rostfritt stål. Benen är 200 mm höga och kan justeras +15/-55 mm.

### Inredning

Olika inredningsalternativ kan väljas i form av dörrar och gejderställningar, alternativt draglådesbeslag för antingen gastronomkantiner eller flaskbackar. Gejdrar är av dubbel typ, vilket innebär att kantiner kan dras ut till 2/3 av sin längd utan att tippa. Draglådorna som är monterade på expansionsbeslag, är helt utdragbara utanför kyllenheten, vilket gör att kantiner och flaskbackar lätt kan lyftas ur.

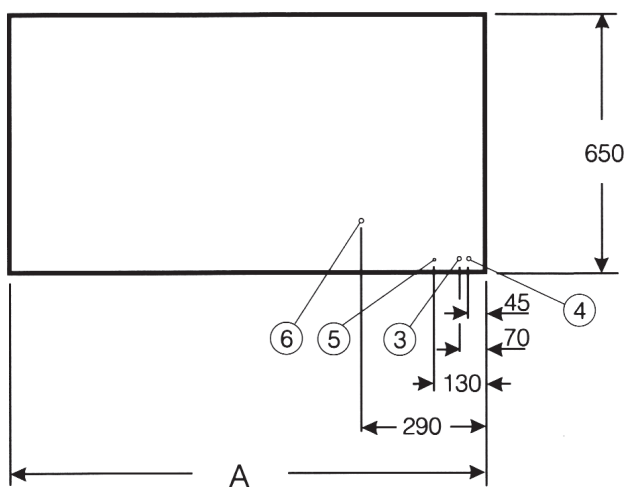
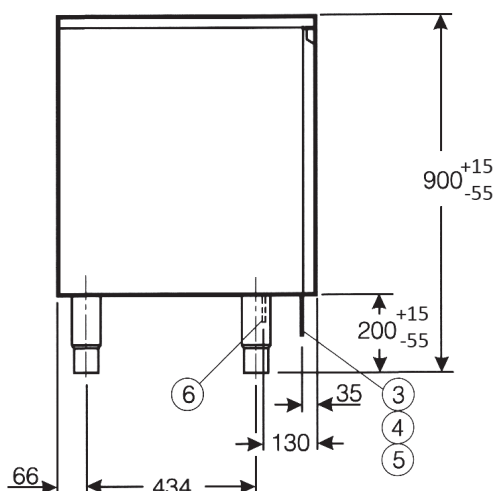
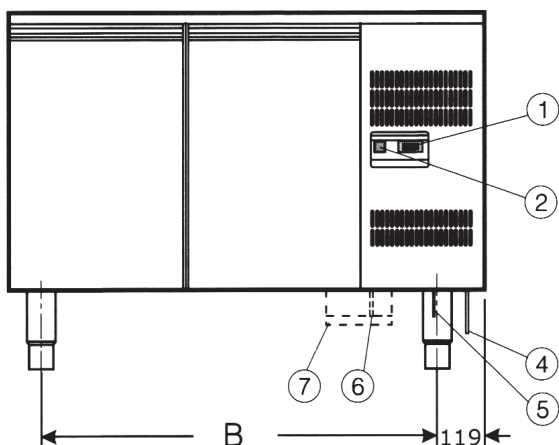
### Funktion

Väldimensionerat kylelement med fläkt som fördelar kylan jämnt i hela kyldisken. Köldmedium är miljövänliga R 134 A. Temperaturen regleras och visas digitalt med elektronisk styrenhet, ställbar från +2° till +8°C. Den automatiska avfrostningen styrs elektroniskt. Enheten levereras med tövattenanslutning som standard. Som tillbehör finns elektriskt uppvärmd tövattenlåda.

För ytterligare specifikation av de olika modellerna samt tillbehör, se sidan 2.

# Kylbänk *Med slät toppskiva*

6-002



1. Digital styrenhet för visning och inställning av temperatur
2. Strömbrytare
3. Anslutning för centralkyla. Sugrör 3/8"
4. Elanslutning, kabel med jordad stickpropp
5. Anslutning, endast för centralkyla. Vätskerör 1/4"
6. Tövattenanslutning, 1/2", drages till golvbrunn, alt. tövattenlåda
7. Eluppvärmd tövattenlåda (tillbehör)

Specifikation (Värden baseras på omgivningstemperatur +25°C och relativ fuktighet 60 %)

Produktnummer	A	B	Antal benpar	Central-kyla	Antal inredningsbara fack	Anslutnings-spänning	Effekt kW	Max fasström A*	Kyleffekt W vid -10°C förångning
1673220200	800	597	2	-	1	230 1~50	0,6	3,3	-
1673225200				x			0,3	1,2	350
1673221200	1200	997	2	-	0,6		3,3	-	
1673226200				x	0,3		1,2	350	
1673222200	1650	1447/2	3	-	0,6		3,3	-	
1673227200				x	0,3		1,2	350	
1673223220	2100	1897/2	3	-	0,6		3,3	-	
1673228220				x	0,3		1,2	350	

\* Ihopbyggd med vissa montrar ökar effekt samt fasström

## Inredningsalternativ

Produktnummer	Benämning
1673229001	Skåp med högerhängd dörr, gejderställ för GN 1/1
1673229002	Skåp med vänsterhängd dörr, gejderställ för GN 1/1
1673229003	Draglådor för 4 GN 1/1
1673229004	Draglådssats (2st draglådor för 1 dryckesback per låda)

## Tillbehör

Produktnummer	Benämning
1695850101	Tövattenlåda med värmeelement 0,1 kW
1673250001	Gallerhylla

**BFS**

Reservation för ändringar