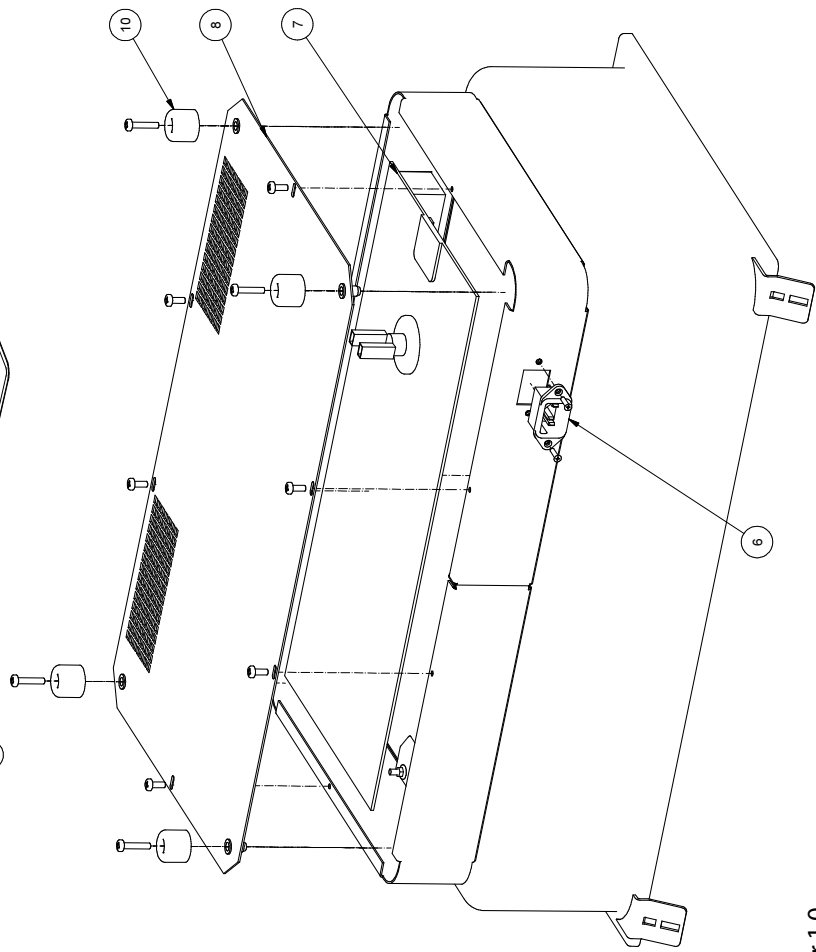
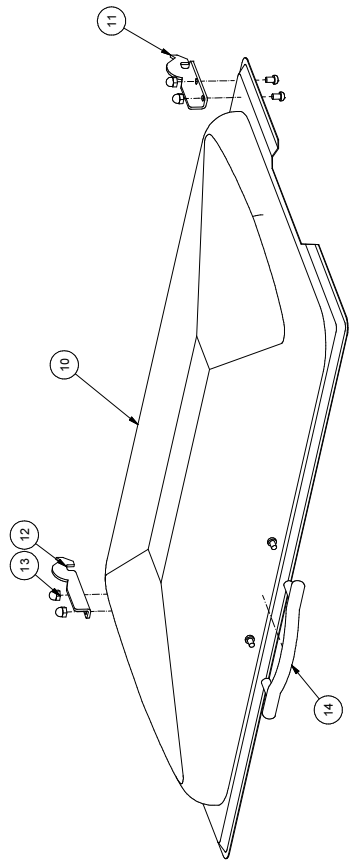
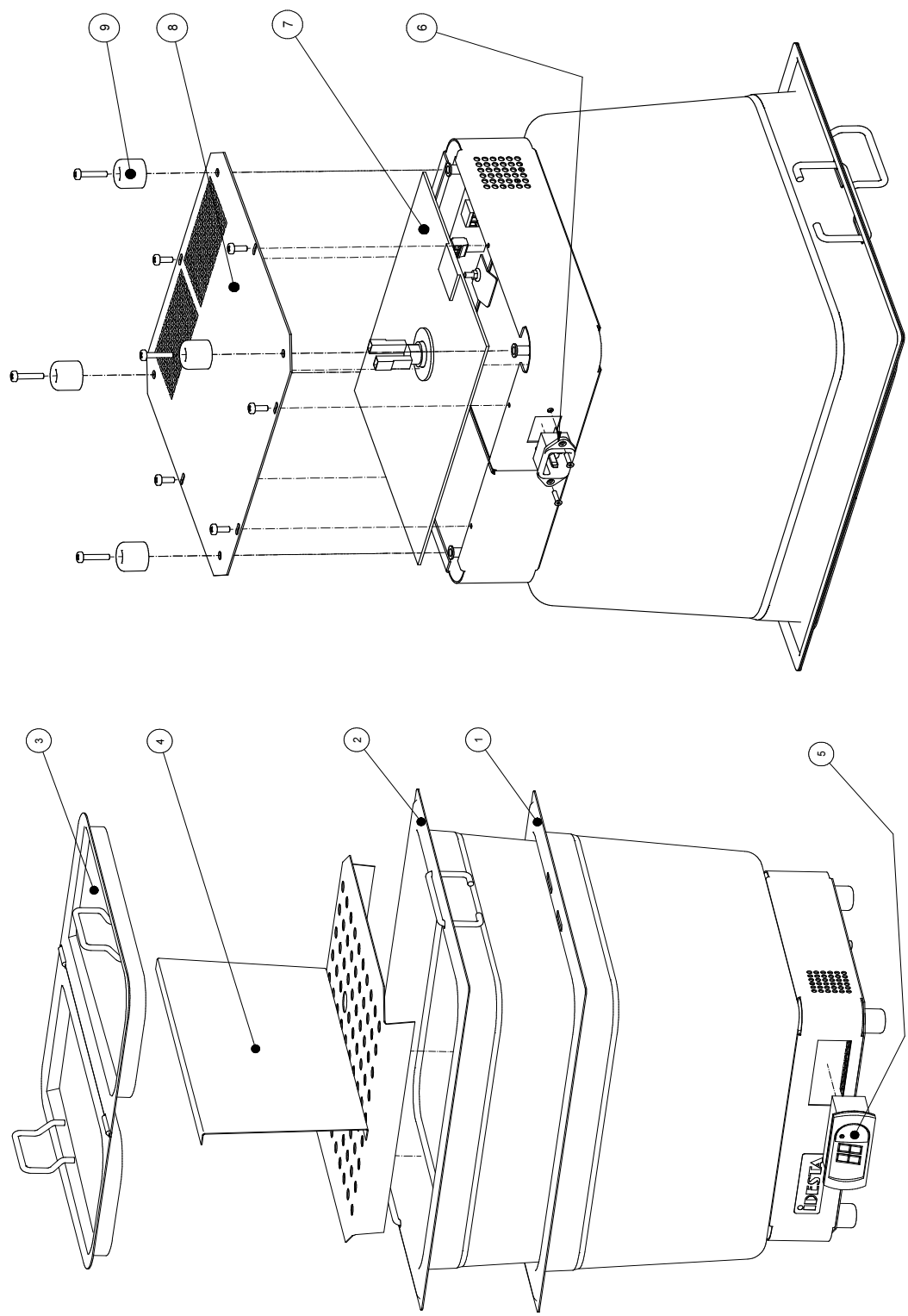


Bordsvärmeri/ Chafings dish



Reservdelskatalog Spare Parts Catalogue







Bordsvärmeri/Chafing dish 82000,82050,82060					Utgåva Edition 0	Månad Month 02	År Year 15	År Year 15	Amn. Ann.
Antal Pos.	Art.nr Quantity	Art. no	Benämning	Description	Gamla art.nr./ Old art.no				
1	1	82001	Värmeri 2/3 (82000) Värmeri 1/1-120 (82050) Värmeri 1/1-220 (82060)	Chafing dish 2/3 (82000) Chafing dish 1/1-120 (82050) Chafing dish 1/1-220 (82060)					
1	1	82001	Ytterbehållare kpl GN2/3	Exterior container compl. GN2/3					
2	1	72191	Insatsbehållare GN2/3-190	Internal container GN2/3-190					
3	1	72333	Lock GN2/3 gängjärn m hig.	Cap GN2/3 hinge with handle					
4	1	83006	Rister m låg mellanvägg	Terminal box					
5	1	521 10 91-00	Styrenhet m strömbrytare	Digital thermostat with circuit breaker	930508				
6	1	521 35 39-00	Anslutning sockel	Attachment plug	930545				
7	1	520 81 06-00	Element 600W	Heating element 600W	930550				
	1	520 82 89-00	Element 700W	Heating element 700W					
8	1	521 35 48-00	Bottenplåt	Base plate					
	1	521 35 33-00	Bottenplåt	Base plate					
9	4	930 703	Gummi fot	Rubber support					
10	1	71380	Rfr Kupollock	Stainless steel dome					
11	1	521 35 15-00	Rfr gängjärn höger	Stainless steel hinge right					
12	1	521 35 15-01	Rfr gängjärn vänster	Stainless steel hinge left					
13	4	732 31 12-40	Rfr kupolmutter M4	Stainless steel domed nut					
10	1	71390	Koppar Kupollock	Cu dome					
11	1	521 35 14-00	Mässings gängjärn höger	Brass hinge right					
12	1	521 35 14-01	Mässings gängjärn vänster	Brass hinge left					
13	4	732 34 12-40	Mässings kupolmutter M4	Brass domed nut					
14	1	930 293	Mässings handtag	Brass handle					
1	1	520 80 27-00	Kablage	Cable wire	930523/930524				
1	1	521 35 41-00	Anslutningskabel L=1,8m	Connection cable L=1,8m	930512				
1	1	521 35 41-01	Anslutningskabel L=5,0m	Connection cable L=5,0m	930515				
			Element 320W	Heating element 320W	930546				
			NTC-givare	NTC-	930568				
			PTC-givare	PTC-	930569				
			Strömbrytare	Circuit breaker	930614				
			Täckbricka	Cover strip	930615				

Fet stil = Ändring
Bold print = Change

Dataskylt
Rating plate

Produktnummer
Product number

iDESTA MADE IN SWEDEN

Model:	
Model:	
Ser. No. 70	Prod. No.
~	Tot. kW  kW
~	Tot. kW  kW
Max phase load: 	
Max phase load: 	
Info :	



Notes: _____

iDESTA

Tel. +46 40-38 50 50

Fax +46 40-93 35 46

Blidögatan 34

SE-211 24 Malmö

Email foodtech@idesta.se

Sweden

www.idesta.se