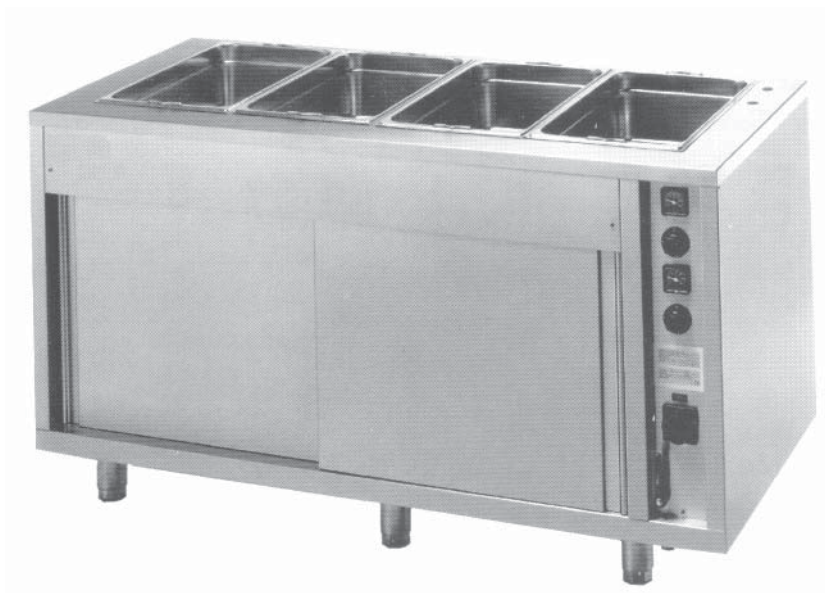


# Vattenbadsvärmeri *Med skjutdörrar*



## **HANDBOK/MANUAL**

**Viktiga handlingar för installation och underhåll**  
*Important documents for installation and maintenance*



## Om handboken / About the manual

I den här handboken hittar du all information som behövs för att installera och hantera din nya produkt.  
*In this manual you will find all necessary information that you need for installation and maintenance.*

## Innehåll / Content

OM HANDBOKEN / ABOUT THE MANUAL .....	3
ALLMÄNNA ANVISNINGAR.....	4
CE – Direktiv .....	4
INSTALLATIONSANVISNINGAR .....	5
Uppställning.....	5
Elektrisk anslutning .....	5
BRUKSANVISNING .....	6
Användningsområde .....	6
Produktbeskrivning .....	6
Säkerhetsinstruktioner .....	6
Tekniska data .....	6
<i>Handhavande</i> .....	6
Start av produkt .....	6
Användning av produkt .....	6
Användning av utlämningshylla.....	6
Avslutad användning.....	6
Om utrustningen inte används .....	6
Rengöring .....	7
Övriga dokument .....	7
SERVICEANVISNING.....	8
<i>Fel, orsak och åtgärd</i> .....	8
Ojämn, eller svag värme .....	8
<i>Serviceinstruktioner</i> .....	8
Byte av element .....	8
Byte av fläkt .....	8
Byte av termostat .....	8
TEKNISKA SPECIFIKATIONER .....	8
Tillbehör.....	8

## Allmänna anvisningar

**Om föreskrifter i detta och utrustningens övriga dokument inte följs, kan dess säkerhet äventyras och leverantörens garanti- och produktansvar upphöra.**

- Läs noggrant föreskrifterna i detta dokument, eftersom det innehåller viktiga säkerhetsupplysningar beträffande installation, driftsäkerhet, användning och underhåll av produkten. Förvara handlingen så att den är tillgänglig för alla användare.
- Installation och testkörning måste göras av en för ändamålet utbildad tekniker och enligt tillverkarens instruktioner. Se *Installationsanvisningar* på sid 5.
- Installation av produkten, såväl som dess anslutningar, skall utföras enligt gällande normer och föreskrifter.
- All service, underhåll samt reparation skall ske av en för ändamålet utbildad tekniker. Endast original-reservdelar får användas vid utbyte. Se *Reservdelskatalog\**.
- Handhavande och skötsel skall enbart ske av på denna produkt utbildad personal (operatör).

*Innan utrustningen tas i bruk skall operatören:*

- Införskaffa goda kunskaper i handhavande och skötsel.
- Mycket noggrant gå igenom säkerhetsinstruktioner och varningstexter.

\* *Medlevereras ej. Kan beställas från tillverkaren eller via tillverkarens representant.*

### **CE – Direktiv**

Produkten är avsedd att användas tillsammans med utrustning som uppfyller tillämpliga direktiv och får inte tas i bruk förrän den maskin eller anläggning som den skall ingå i överensstämmer med kraven i tillämpliga direktiv.

Produkten är tillverkad i överensstämmelse med direktiv LVD 2006/95/EG, EMC 2004/108/EG och är som enskild enhet CE – godkänd och märkt CE.

Standarder: SS EN 1672-2, SS EN 60335-1, SS EN 60335-2-49, SS EN 60335-2-63

## Installationsanvisningar

### Uppställning

1. Tag bort emballaget.
2. Ställ värmeriet plant och justera in den vågrätt och till rätt höjd genom att vrida på de justerbara fötterna.
3. Avlägsna skyddsplasten försiktigt. Eventuella limrester avlägsnas med ett lämpligt lösningsmedel.
4. Rengör invändiga delar och tillbehör. Se bruksanvisning: *Rengöring*.

### Elektrisk anslutning

1. Den elektriska anslutningen måste utföras enligt vid tillfället gällande lokala normer och föreskrifter.
2. Effektleddning 2-fas + neutral + jord drages genom dragavlastningen i botten och anslutets på manöverpanelens insida av behörig person.
3. Utrustningen arbetar med effektspänning 230-250 1N~50 eller 400-440 2N~50. Kontrollera därför alltid värmeriets dataskylt innan installation. Vid stationärt utförande skall värmeriets anslutning utgöras av en fast installation. Vid mobilt utförande ingår anslutningskabel med stickpropp.
4. Värmeriet anslutes till nätet genom inkoppling via anläggningens central.
5. Kontrollera att nätet kan belastas med den aktuella strömmen och är avsäkrat samt är försett med ordentlig skyddsjordning.
6. Utrustningens elsäkerhet kan endast garanteras när den anslutits riktigt till en effektiv skyddsjordad installation enligt gällande elektriska säkerhetsbestämmelser.

### Tillbehör

Se sidan 9, *Tekniska specifikationer* i tabellen "Tillbehör".

## Bruksanvisning

### Användningsområde

Värmeriet är avsett att användas till varmhållning i alla typer av storkök. Något annat användningsområde än varmhållning är ej tillåtet.

### Produktbeskrivning

Värmeriet är tillverkat av slipad rostfri plåt. Värmeriet är omsorgsfullt värmeisolerat och har jämn varmhållningstemperatur. Regleringsorganen utgörs av en huvudbrytare och en steglöst reglerbar termostat med termometer. Temperaturen kan regleras mellan 30°C och 120°C. Värmeriet är utrustat med självstängande skjutdörrar.

Värmeriet kan utrustas med en enkel eller dubbel utlämningshylla, avsedd för självservering av tallrikar med varm mat. Utlämningshyllan är försedd med halogenlampor och strömbrytare. Hyllplanen är tillverkade av slipad rostfri plåt, gavlar i plexiglas och front i floatglas.

### Säkerhetsinstruktioner

**Spänningsförande delar!** Vattenstråle får ej riktas direkt mot kontrollpanelen eller i dess närhet. Vatten i kontakt med spänningsförande delar medför direkt livsfara.

**Höga temperaturer!** Vid temperaturer över 60°C skall försiktighet vidtagas. Även plåtytor runt värmeri och utlämningshyllans plan kan bli mycket varma. Lägg aldrig handen på värmelampornas glas.

### Tekniska data

En dataskylt med produktens tekniska uppgifter finns placerad på manöverpanelens framsida.  
Kapslingsklass: IP44

### Handhavande

#### Start av produkt

Slå på huvudbrytaren (position 1; figur 1). Kontrolllampan (position 2; figur 1) tänds.

#### Användning av produkt

1. Ställ in termostatvredet (position 3; figur 1) på önskad temperatur.
2. Öppna ej dörrarna under uppvärmningstiden.
3. Termometer (position 4; figur 1) visar när temperaturen är i önskat läge.
4. Ställ in maten som skall förvaras (maten skall ha serveringstemperatur).

#### Användning av utlämningshylla

Slå på strömbrytaren på undersidan av hyllplanet.

#### Avslutad användning

1. Ställ termostatvredet (position 3; figur 1) på läge 0.
2. Stäng huvudbrytaren (position 1; figur 1). Kontrolllampan (position 2; figur 1) slocknar.
3. Rengör värmeriet. Se *Rengöring*.

#### Om utrustningen inte används

Om utrustningen ej skall användas under en längre tid måste följande instruktioner följas:

1. Bryt strömtillförseln genom huvudströmbrytare eller i anläggningens central.
2. Rengör produkten och alla dess tillbehör.
3. Låt dörrar stå öppna så att luft kan cirkulera i utrymmet och på så sätt hindra att mögel och dålig lukt utvecklas.

## Rengöring

### Rostfritt:

Produkten skall vara avstängd och kall då rengöring sker. Använd varmt vatten och neutral disk- och rengöringsmedel. Använd inte stålull eller slipande rengöringsmedel vid rengöring av rostfria ytor. Om rengöringsmedlet innehållande klor (t.ex. klorin) använts måste sköljningen göras extra noggrant. Klor och klorföreningar i kontakt med rostfritt stål kan orsaka korrosionsangrepp.

### Trä:

Vid behov rengör träet med möbelpolish enligt fabrikantens anvisningar.

### Plexiglas:

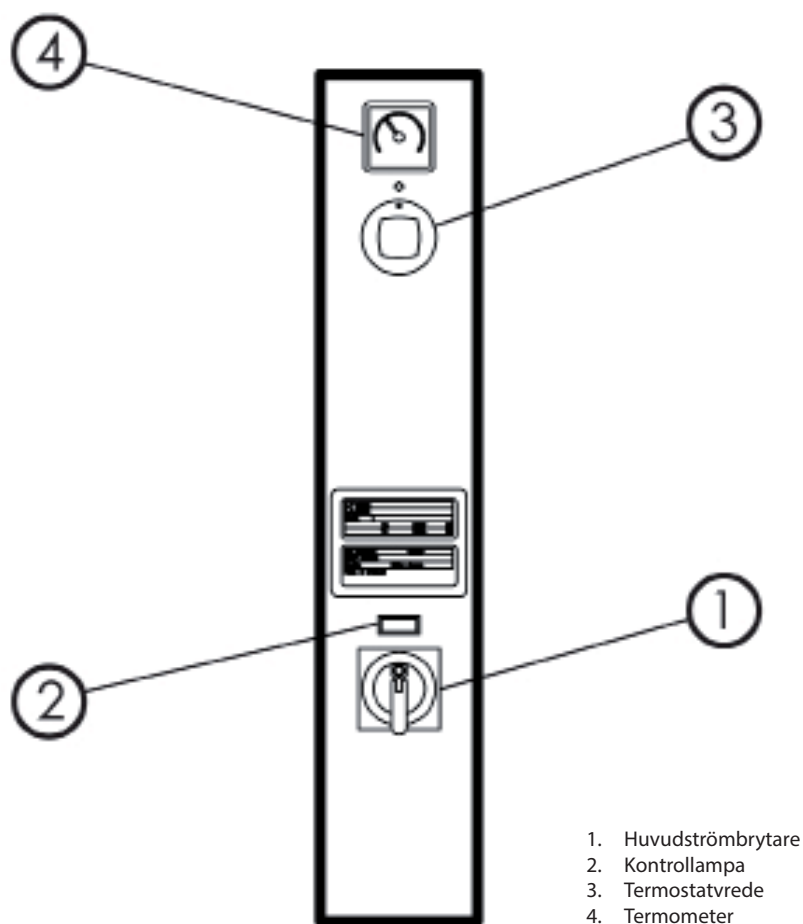
Använd rent kallt vatten med en ren trasa med lite neutral disk- och rengöringsmedel. Användning av rengöringsmedel såsom rödsprits, terpentin, lacknafta eller vanligt fönsterputs rekommenderas ej. Sämskskinn är mycket användbar för rengöring. Trasor och sämskskinn bör inte vara torra vid användningen.

**OBS! Spola ej vatten mot elanslutningar!**

## Övriga dokument

Reservdelskatalog (medföljer ej).

EG-försäkrans (medföljer ej).



Figur 1. Manöverpanel

### **Fel, orsak och åtgärd**

#### **Ojämn, eller svag värme**

1. Defekta säkringar.
2. Defekta elledningar.
3. Värmeelementet fungerar ej: Följ serviceinstruktionerna: *Byte av element*.
4. Termostaten fungerar ej: Följ serviceinstruktionerna: *Byte av termostat*.

### **Serviceinstruktioner**

#### **Byte av element**

1. Vid byte och beställning av element läs först punkt 8.
2. Tillsä att värmeriet är avstängt.
3. Bryt effekt- och manöverledningen till värmeriet.
4. Skruva loss manöverpanelen.
5. Lossa skruvarna som sitter på höger gavel invändigt i värmeriet.
6. Lyft ut värmepaketet och lossa därefter kablarna och infästningsskruvarna till elementet.
7. Omvänd återmontering sker.

#### **Byte av fläkt**

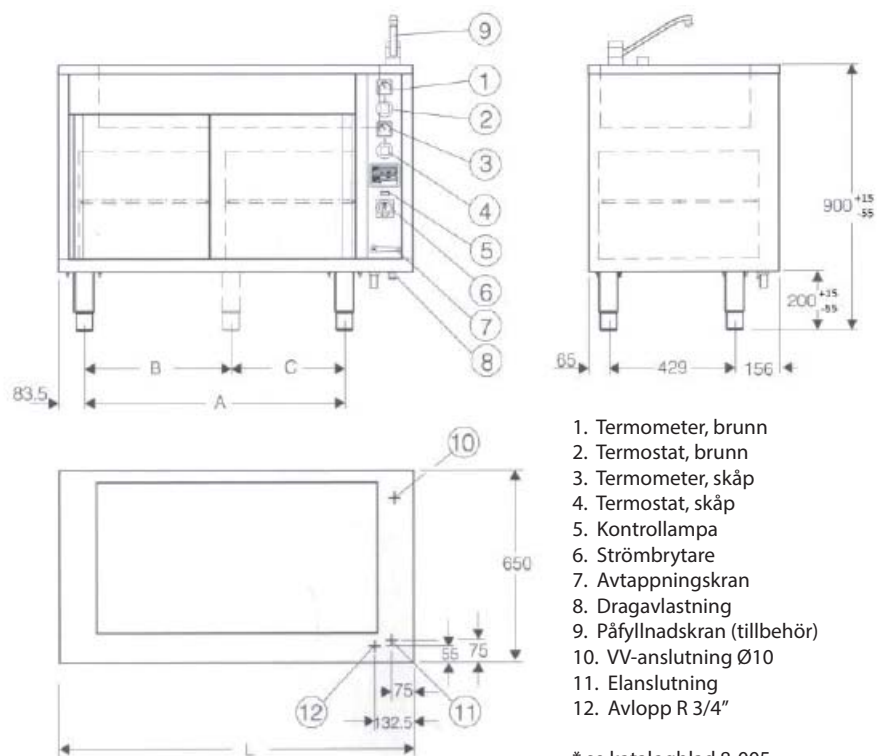
1. Tillsä att värmeriet är avstängt.
2. Bryt effekt och manöverledning till värmeriet.
3. Skruva loss manöverpanelen.
4. Lossa skruvarna som sitter på höger gavel invändigt i skåpet.
5. Lyft ut värmepaketet och lossa därefter kablarna och fläkten.
6. Omvänd återmontering sker.

#### **Byte av termostat**

1. Tillsä att värmeriet är avstängt.
2. Bryt effekt och manöverledning till värmeriet.
3. Skruva loss manöverpanelen.
4. Lossa skruvarna som sitter på höger gavel invändigt i värmeriet.
5. Lyft ut värmepaketet. Lossa termostatbulben.
6. Lossa termostatvredet och skruva loss termostaten. Tag därefter bort elledningarna.
7. Omvänd återmontering sker.



## Tekniska specifikationer



1. Termometer, brunn
2. Termostat, brunn
3. Termometer, skåp
4. Termostat, skåp
5. Kontrollampa
6. Strömbrytare
7. Avtappningskran
8. Dragavlastning
9. Påfyllnadskran (tillbehör)
10. VV-anslutning Ø10
11. Elanslutning
12. Avlopp R 3/4"

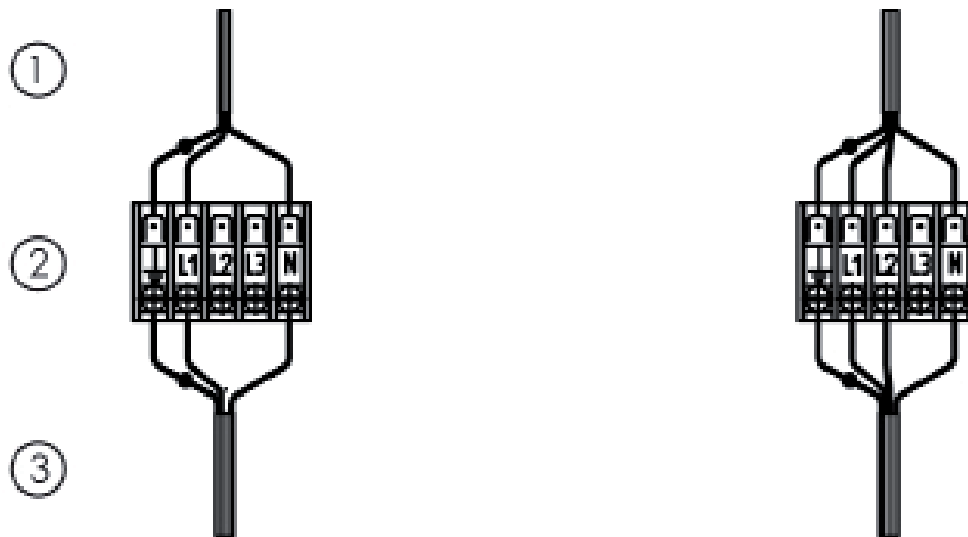
\* se katalogblad 8-005

Figur 2.

Produktnummer	A	Plats för GN 1/1	Mått i mm				Anslutningsspänning	Max fasström A	Effekt kW				
			L	A	B	C							
1687 93 00 01	Värmeskåp m vattenbad	3	1 200	884	-	-	400-440 3N~50	10	3,6				
1687 94 00 01		4	1 500	-	666	518			4,3				
1687 95 00 01		5	1 800	-	816	668			4,9				
1687 93 00 01 9771 22 00 01	Värmeskåp m vattenbad & enkel utlämningshylla m värme	3	1 200	884	-	-			400-440 3N~50	10	4		
1687 94 00 01 9771 23 00 01		4	1 500	-	666	518					4,9		
1687 95 00 01 9771 24 00 01		5	1 800	-	816	668					5,6		
1687 93 00 01 9771 30 00 01	Värmeskåp m vattenbad & dubbel utlämningshylla m värme	3	1 200	884	-	-					400-440 3N~50	10	4,5
1687 94 00 01 9771 31 00 01		4	1 500	-	666	518							5,5
1687 95 00 01 9771 32 00 01		5	1 800	-	816	668							6,4

### Tillbehör

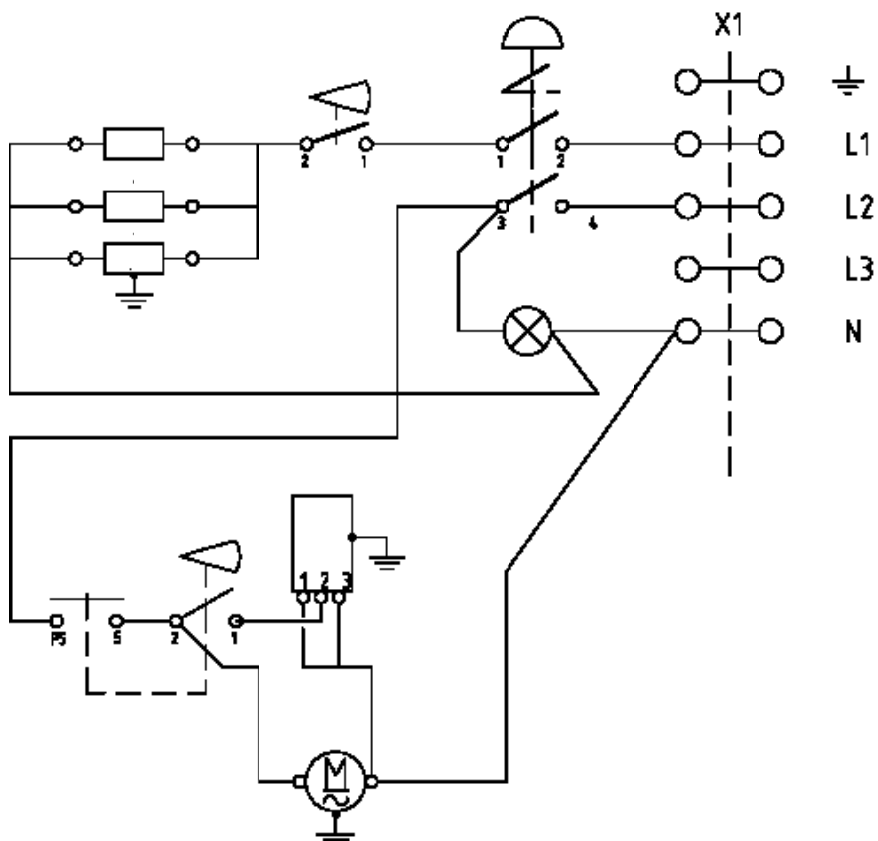
Produktnummer	Benämning
9771 22 00 01	Enkel utlämningshylla L=1 200*
9771 23 00 01	Enkel utlämningshylla L=1 500*
9771 24 00 01	Enkel utlämningshylla L=1 800*
9771 30 00 01	Dubbel utlämningshylla L=1 200*
9771 31 00 01	Dubbel utlämningshylla L=1 500*
9771 32 00 01	Dubbel utlämningshylla L=1 800*
9773 99 00 01	Extra gallerhylla L=1 200
9774 00 00 01	Extra gallerhylla L=1 500
9774 01 00 01	Extra gallerhylla L=1 800
9774 68 57 01	Påfyllnadskran
9774 28 00 01	Kantinstag GN 1/1
4660 95 101	Kantinstag GN 1/2



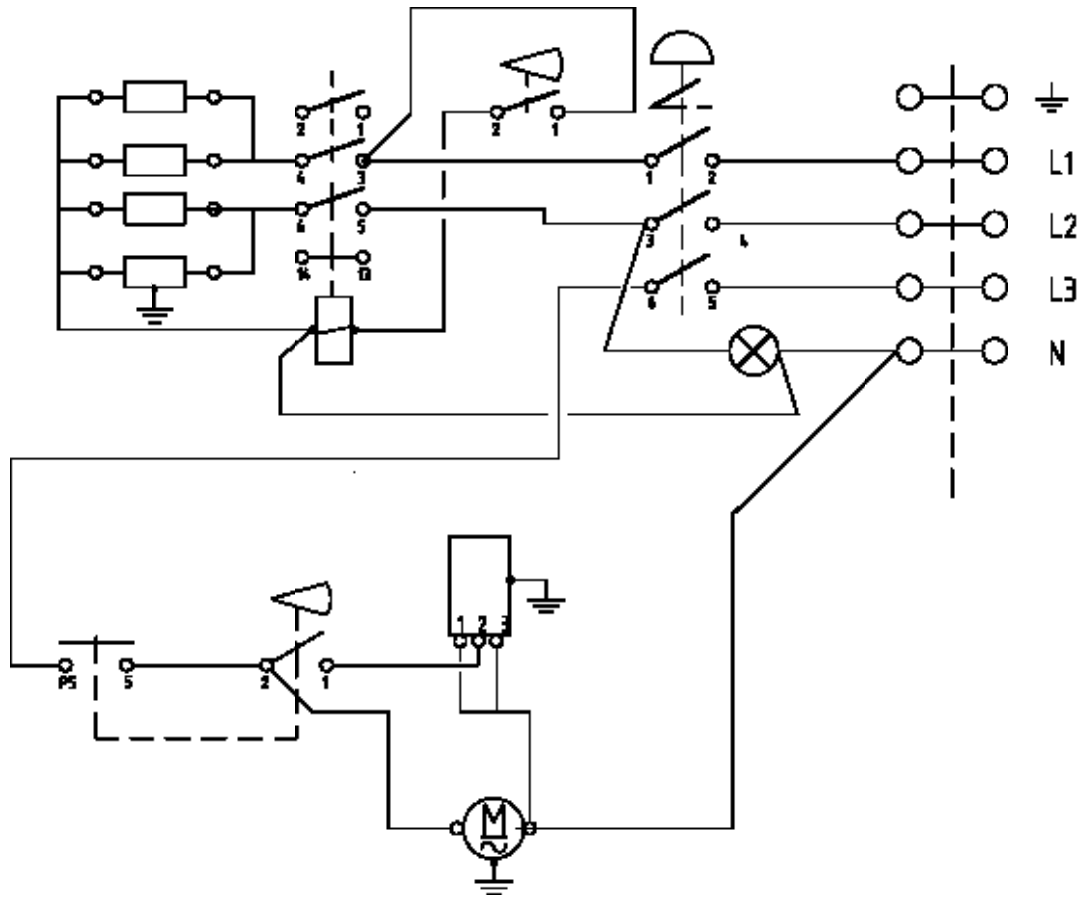
Figur 3.

1. Anslutningskabel utlämningshylla
2. Anslutningsplint i värmeskåp, X1
3. Anslutningskabel

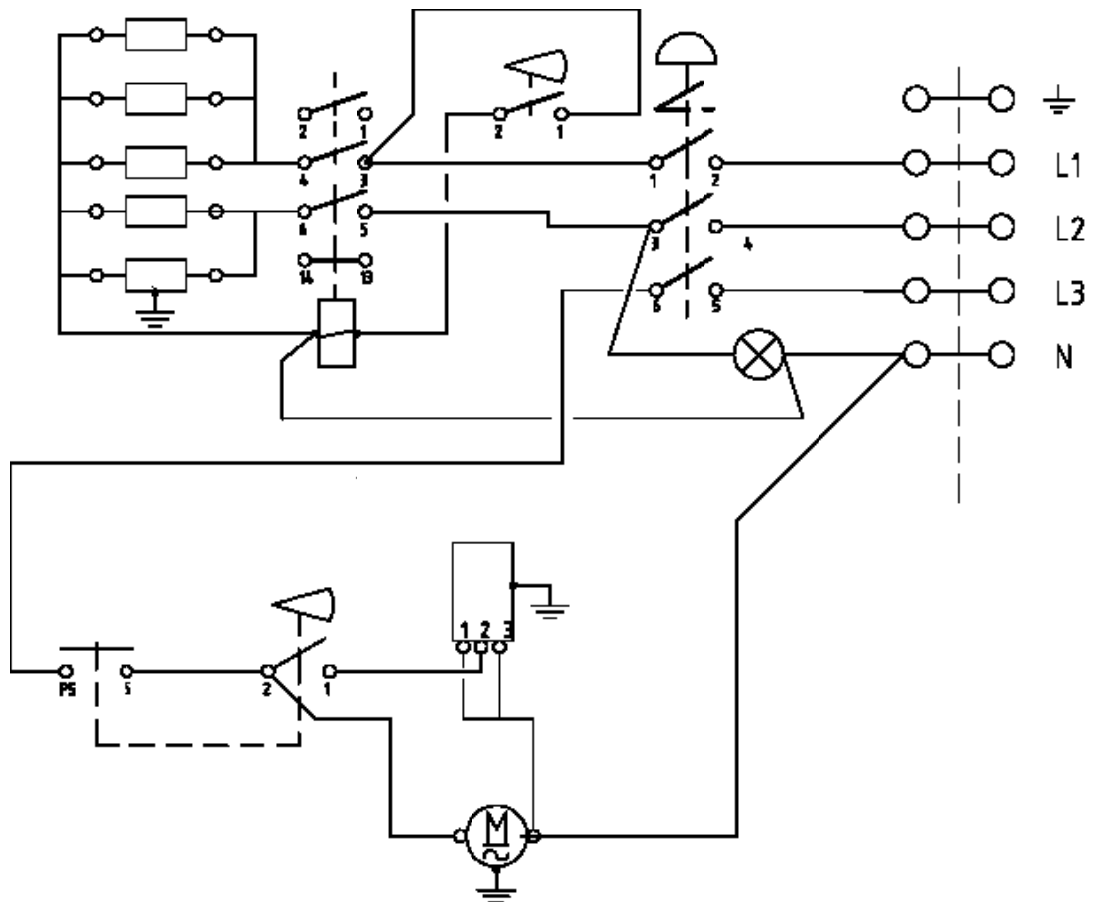
Elschema värmeskåp med vattenbad, 1687 93 00 01



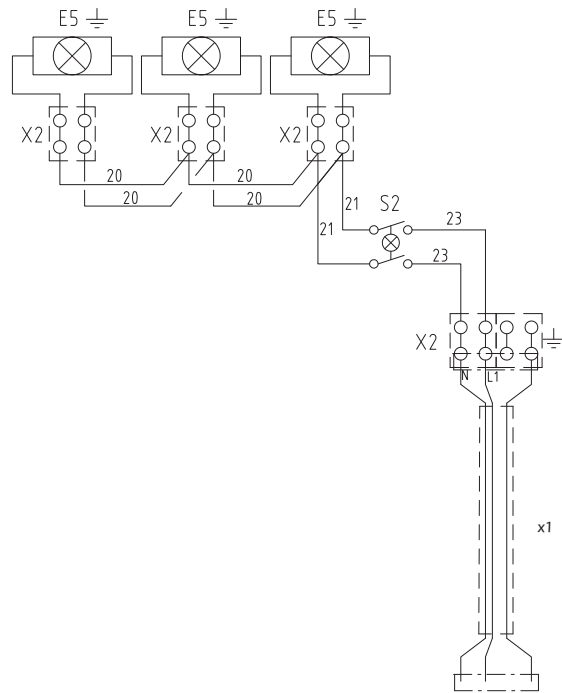
Elschema värmeskåp med vattenbad, 1687 94 00 01



Elschema värmeskåp med vattenbad, 1687 95 00 01

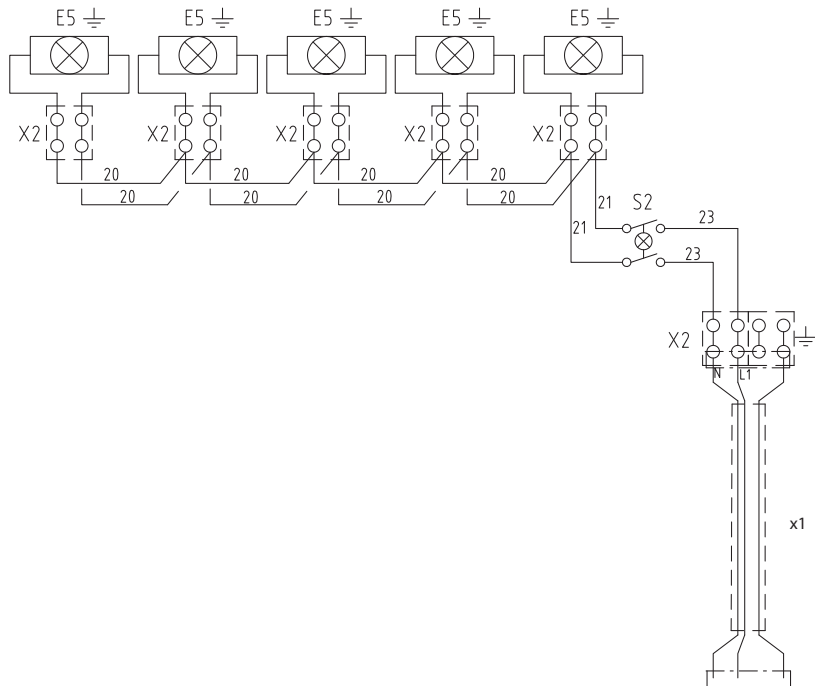


Kopplingsschema enkel utlämningsskiva, värmeri, 9771 22 01 01  
230-250 1N~50

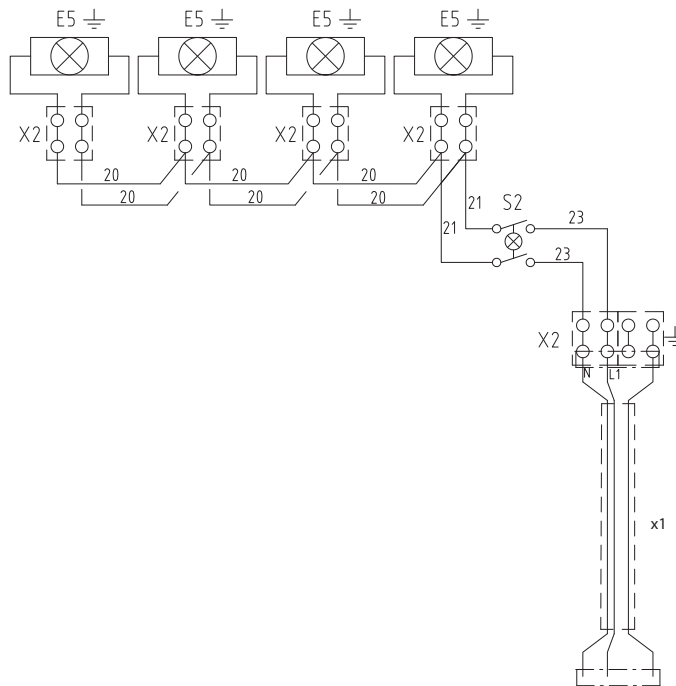


- X1 Plint
- E5 Värmelampa
- X2 Plint, utlämningshylla
- S2 Brytare

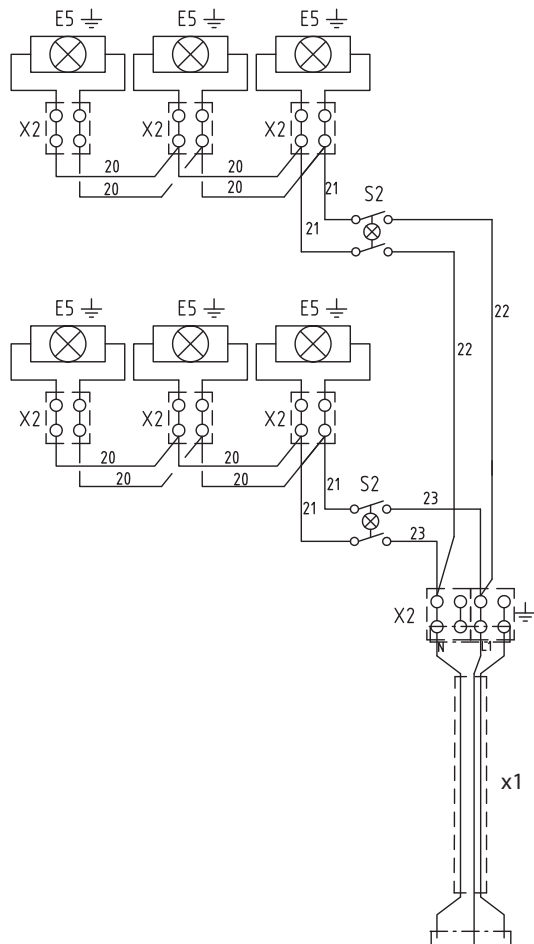
Kopplingsschema enkel utlämningsskiva, värmeri, 9771240101  
230-250 1N~50



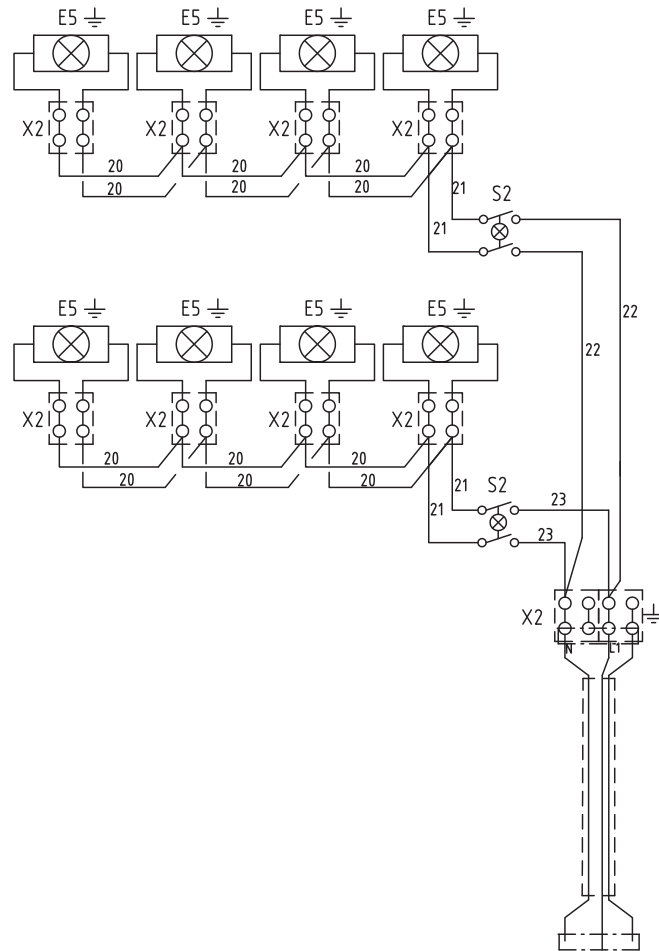
Kopplingschema enkel utlämningsskiva, värmeri, 9771230101  
230-250 1N~50



Kopplingschema dubbel utlämningsskiva, värmeri, 9771 30 01 01  
400-440 2N~50

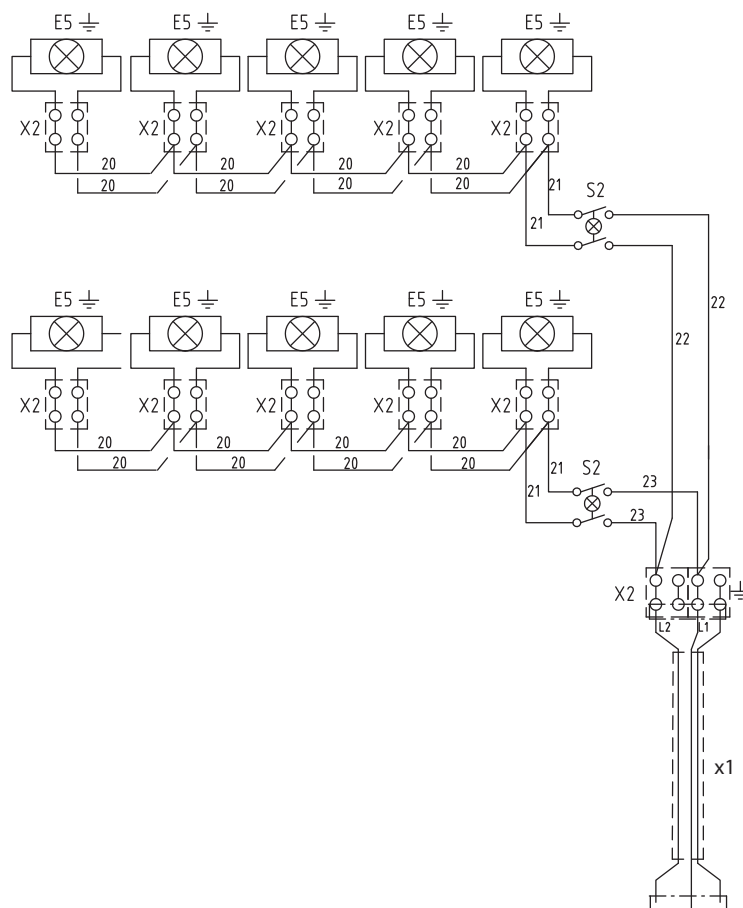


Kopplingsschema dubbel utlämningskiva, värmeri, 9771 31 01 01  
400-440 2N~50



- X1 Plint
- E5 Värmelampa
- X2 Plint, utlämningshylla
- S2 Brytare

Kopplingsschema dubbel utlämningskiva, värmeri, 9771 32 01 01  
400-440 2N~50





**iDESTA**

Tel. +46(0)40-38 50 50

Fax +46 (0)40-93 35 46

Blidögatan 34

SE-211 24 Malmö

foodtech@idesta.se

www.idesta.se