



HANDBOK

Viktiga handlingar för installation och underhåll

Om handboken

I den här handboken hittar du all information som behövs för att installera och hantera din nya produkt.

Innehåll

Allmänna anvisningar	4	Serviceanvisning	8
CE – Direktiv	4	Fel, orsak och åtgärd	8
Installationsanvisningar	5	Ojämn, eller svag värme	8
Uppställning	5	Läckage på avlopp.	8
Vatten- och avloppsanslutning	5	Lamporna på en enskild brunn lyser inte.	8
Elektrisk anslutning	5	Inga lampor på kokeriet lyser..	8
Tekniska data	5	Serviceinstruktioner.	8
Tillbehör	5	Byte av element.	8
Bruksanvisning	6	Byte av termostat	8
Användningsområde	6	Byte av överhettningsskydd	8
Produktbeskrivning	6	Allmänt	8
Säkerhetsinstruktioner.	6	Tekniska specifikationer	9
Tekniska data	6		
Handhavande.	6		
Vattenkokning (rekommenderas för pasta).	6		
Ångkokning (rekommenderas för potatis och grönsaker)	6		
Varmhållning	6		
Avslutad användning	6		
Överhettningsskydd	7		
Om utrustningen inte används	7		
Rengöring	7		
Avkalkning	7		
Övriga dokument	7		

Allmänna anvisningar

Om föreskrifter i detta och utrustningens övriga dokument inte följs, kan dess säkerhet äventyras och leverantörens garanti- och produktansvar upphöra.

- Läs noggrant föreskrifterna i detta dokument, eftersom det innehåller viktiga säkerhetsupplysningar beträffande installation, driftsäkerhet, användning och underhåll av produkten. Förvara handlingen så att den är tillgänglig för alla användare.
 - Installation och testkörning måste göras av en för ändamålet utbildad tekniker och enligt tillverkarens instruktioner. Se installationsanvisning.
 - Installation av produkten, såväl som dess anslutningar, skall utföras enligt gällande normer och föreskrifter.
 - All service, underhåll samt reparation skall ske av en för ändamålet utbildad tekniker. Endast originalreservdelar får användas vid utbyte. Se Reservdelskatalog*.
 - Handhavande och skötsel skall enbart ske av på denna produkt utbildad personal (operatör).
- *Innan utrustningen tas i bruk skall operatören:*
- Införskaffa goda kunskaper i handhavande och skötsel.
 - Mycket noggrant gå igenom säkerhets-instruktioner och varningstexter.

* Medlevereras ej. Kan beställas från tillverkaren eller via tillverkarens representant.

CE – Direktiv

Produkten är avsedd att användas tillsammans med utrustning som uppfyller tillämpliga direktiv och får inte tas i bruk förrän den maskin eller anläggning som den skall ingå i överensstämmer med kraven i tillämpliga direktiv.

Produkten är tillverkad i överensstämmelse med direktiv LVD 2014/35/EU, EMC 2014/30/EU och är som enskild enhet CE – godkänd och märkt CE.

Standarder: SS EN 1672-2:2005+A1:2009, SS EN 60335-1:2012/AC:2014, SS EN 60 335-2-63:1993

Installationsanvisningar

Uppställning

- Tag bort emballaget.
- Ställ kokeriet plant och justera in det vågrätt och till rätt höjd genom att vrida på de justerbara fötterna. Vid installation mot vägg, montera de två medföljande väggfästena.
- Avlägsna skyddsplasten försiktigt. Eventuella limrester avlägsnas med ett lämpligt lösningsmedel.
- Rengör invändiga delar och tillbehör. Se bruksanvisning: Rengöring.

Vatten- och avloppsanslutning

Anslutning av handdusch med blandare (tillbehör) bör ske av fackman.

Avlopp drages till närmsta golvbrunn med värmetålig slang och kopparrör.

Elektrisk anslutning

Den elektriska anslutningen måste utföras enligt vid tillfället gällande lokala normer och föreskrifter.

- Matningskabel 3~N + PE drages till kopplingsdosan höger gavel (se figur 1) av en behörig person.
- Kontrollera på kokeriets dataskylt att rätt effektspänning erhållits. Kokeriets anslutning skall utgöras av en fast installation. (se figur 3)
- Kokeriet anslutes till nätet genom inkoppling via anläggningens central.
- Kontrollera att nätet är förberett, och kan bearbetas med den aktuella strömmen och är avsäkrat samt att det är försett med ordentlig skyddsjordning.
- Kokeriet bör anslutas till elnätet över en allpolig brytare (leverantörens rekommendation), med vilken strömtillförseln till kokeriets effekt- och manöverledning kan brytas.

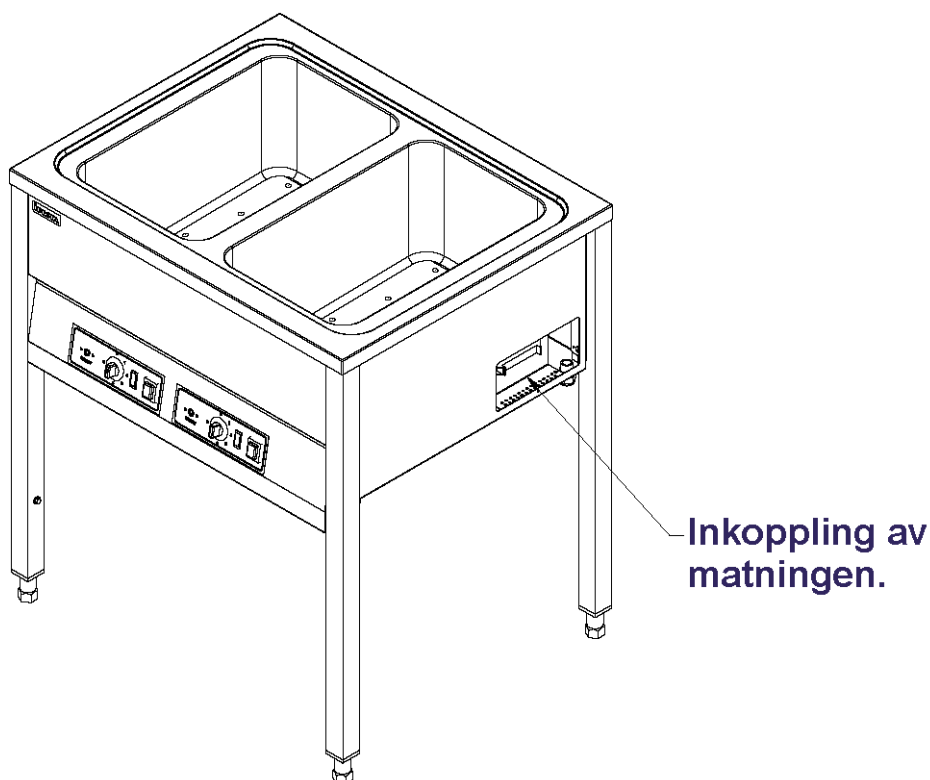
Tekniska data

Kapslingsklass: IP44

Tillbehör

Se sid 9, *Tekniska specifikationer* i tabellen *Tillbehör*.

Figur 1. Inkoppling av matningen.



Bruksanvisning

Användningsområde

Kokeriet är avsett att användas i alla typer av storkök vid kokning av rotfrukter, grönsaker, pasta och ris, samt för varmhållning av tillagad mat.

Produktbeskrivning

Kokeriet är tillverkat av slipad rostfri plåt och finns i utförande med 1, 2, 3 eller 4 brunnar. Varje brunn är försedd med separat termostat, överhettningsskydd och värmeelement. Värmeelementen är placerade under brunnens botten och ger direkt värmeöverföring till vattnet, vilket innebär snabb uppkokning och god driftsekonomi. För kokning används perforerade kantiner medan varmhållning kan ske i släta icke-perforerade kantiner. Varje brunn är försedd med en separat avloppskran. Avloppsrören är sammankopplade till ett gemensamt avloppsrör.

Säkerhetsinstruktioner

Höga temperaturer! Vid temperaturer över 60°C skall försiktighet vidtagas. Även plåtytor runt brunnarna kan bli mycket varma.



Tekniska data

En dataskylt med produktens tekniska uppgifter finns placerad på frontplåtens framsida.

Handhavande

Vattenkokning (rekommenderas för pasta)

1. Stäng avtappningskranen (position 5; figur 3)
2. Fyll på med vatten ca 7cm (c:a 6-7 liter) över botten.
3. Lägg på ett lock.
4. Vrid termostatvredet (3) till fullt pådrag dvs. maximalt medsols. Den gröna signallampan (2) tänds.
5. Lägg varorna i perforerade kantiner och sänk ner dessa i brunnen när vattnet kokar.
6. När varorna är färdigkokta vrid termostatvredet (3) till läge 1-3.

Ångkokning (rekommenderas för potatis och grönsaker)

1. Stäng avtappningskran (5).
2. Fyll på med vatten ca 7cm (c:a 6-7 liter) över botten.
3. Lägg varorna i perforerade kantiner och sänk ner dessa i brunnen.
4. Kontrollera att kantinerna sluter tätt mot toppskivan, samt att locken sluter tätt.
5. Vrid termostatvredet (3) till fullt pådrag dvs. maximalt medsols. Den gröna signallampan (2) tänds.
6. Om ny kokning önskas upprepa då steg 3-6.
7. När varorna är färdigkokta vrid termostatvredet (3) till läge 1-3.

Varmhållning

1. Stäng avtappningskranen (5).
2. Fyll på med vatten ca 5cm (c:a 5-6 liter) över botten.
3. Lägg varorna i perforerade eller släta kantiner och sänk ner dessa i brunnen.
4. Lägg på lock.
5. Vrid termostatvredet (3) till läge 1-3.

Avslutad användning

1. Vrid termostatvredet (3) maximalt motsols.
2. Öppna avtappningskranen (5).

Om utrustningen inte används

Om utrustningen ej skall användas under en längre tid måste följande instruktioner följas:

- Bryt effekt- och manöverströmmen till produkten, genom huvudströmbrytare eller i anläggningens central.
- Rengör produkten och alla dess tillbehör.
- Gör en avkalkning.
- Se till att luft kan cirkulera i brunnarna och på så sätt hindra att mögel och dålig lukt utvecklas.

Rengöring

Produkten skall vara avstängd och kall då rengöring sker. Använd varmt vatten och neutral disk- och rengöringsmedel. Använd inte stålull eller slipande rengöringsmedel vid rengöring av rostfria ytor. Om rengöringsmedlet innehållande klor (t.ex. klorin) använts måste sköljningen göras extra noggrant. Klor och klorföreningar i kontakt med rostfritt stål kan orsaka korrosionsangrepp.

Efter rengöring skall brunnarna torkas torrt med en torr trasa.

OBS! Spola ej vatten mot elanslutningar!

Avkalkning

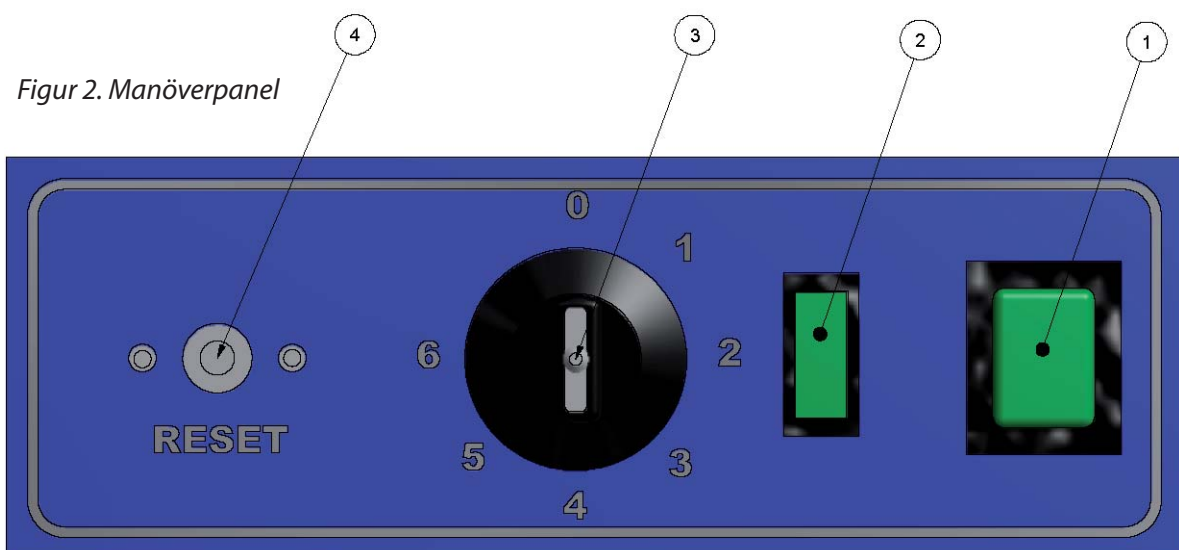
Då vattnet är hårt (kalkhaltigt) bildas lätt en grå beläggning i brunnen. Detta åtgärdas med en avkalkning enligt följande:

1. Följ anvisningarna för avkalkningsmedlet.
2. Skölj noggrant efter avkalkningen.
3. Spola rent i avtappningshålet samt avstängningsventilen.
4. Öppna och stäng kranen några gånger under sköljningen för att spola bort rester som kan förorsaka att kranen blir trög.
5. Torka rent varje brunn med torr trasa.

Övriga dokument

Reservdelskatalog (medföljer ej).

EG-försäkring (medföljer ej).



1. Strömbrytare med lampa (per brunn)
2. Lampa
3. Termostat
4. Överhettningsskydd

Fel, orsak och åtgärd

Ojämn, eller svag värme

1. Defekta säkringar.
2. Defekta elledningar.
3. Elementen fungerar ej: Följ serviceinstruktionerna: Byte av element.
4. Termostaterna fungerar ej: Följ serviceinstruktionerna: Byte av termostat.

Läckage på avlopp

1. Avtappningskran fungerar ej.
- Kontrollera att rör-, brunnläckage ej föreligger.
- Följ instruktionerna: Byte av avtappningskran.

Lamporna på en enskild brunn lyser inte.

1. Kontrollera vattennivån på brunnen.
2. Tryck på "RESET"-knappen se (position 4; figur 2) (Använd ett föremål typ "penna" som är ej vasst.)
3. Tryck på automatsäkringen för brunnen. (du hittar den under panelen)

OBS! För att återställa överhettningsskyddet (vänta på att det ska svalna alt. hälla i kallt vatten i brunnen)

Inga lampor på kokeriet lyser.

1. Kontrollera vattennivån på brunnen.
2. Tryck på "RESET"-knappen se (position 4; figur 2) (Använd ett föremål typ "penna" som är ej vasst.)
3. Kontrollera huvudsäkringen.

OBS! För att återställa överhettningsskyddet (vänta på att det ska svalna alt. hälla i kallt vatten i brunnen)

Serviceinstruktioner

Byte av element

1. Lossa manöverpanelen. (4st skruvar)
2. Tag bort elementkablarna från kontaktorn.
3. Tag bort termostatbulb från bulbhållaren (framsida brunn).
4. Tag bort överhettningsskyddet från bulbhållaren i ryggen. (öppna luckan i ryggen).
5. Lyft toppskiva från stativet. (borra ut 4st popnitar)
6. Vänd på toppskivan.
7. Lossa plåtarna som håller elementet på plats.
8. Byt elementet
9. Omvänd återmontering sker.

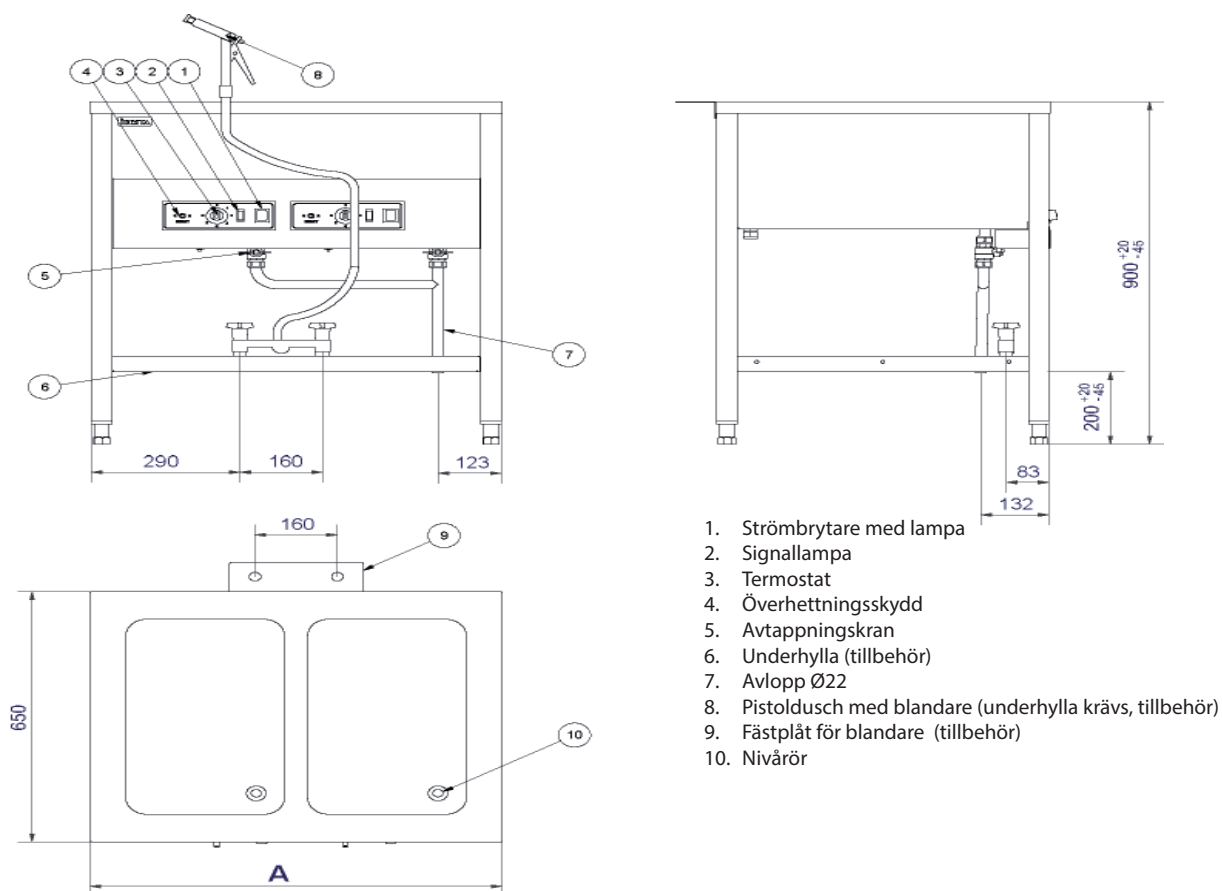
Byte av termostat

1. Lossa manöverpanel (4st skruvar)
2. Lossa termostatratten genom att dra den rakt ut.
3. Lossa termostaten. (2st skruvar)
4. Termostatens bulb är instucken i en hållare (framsida brunn)
5. Byt termostat och bulb.
6. Omvänd återmontering sker.

Byte av överhettningsskyddet

1. Lossa manöverpanel (4st skruvar)
2. Lossa elkablarna som sitter i överhettningsskyddet.
3. Lossa överhettningsskyddet. (2st skruvar)
4. Överhettningsskyddets bulb är instucken i en hållare i ryggen. (öppna luckan i ryggen).
5. Byt överhettningsskyddet.
6. Omvänd återmontering sker.

Tekniska specifikationer



1. Strömbrytare med lampa
2. Signallampa
3. Termostat
4. Överhettningsskydd
5. Avtappningskran
6. Underhylla (tillbehör)
7. Avlopp Ø22
8. Pistoldusch med blandare (underhylla krävs, tillbehör)
9. Fästplåt för blandare (tillbehör)
10. Nivårör

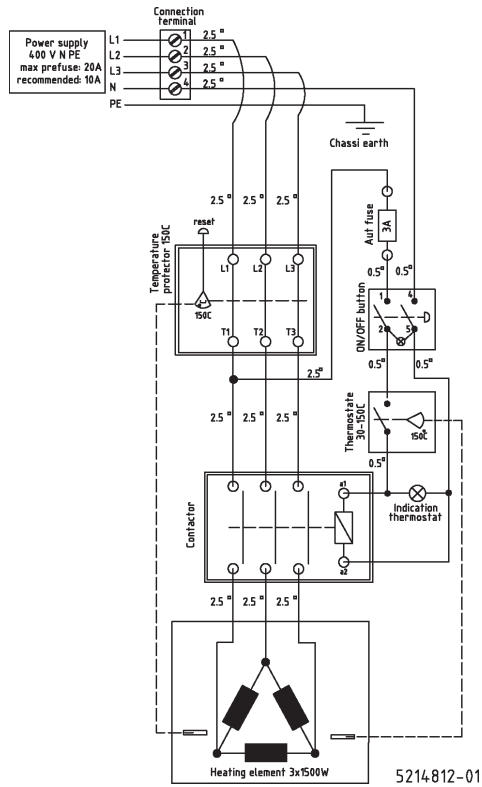
Figur 3.

Produktnummer	A	Mobil	B	Antal brunnar GN 1/1	Anslutningsspänning	Max fasström A	Effekt kW
9774759201	400		87,5	1	400 3N~50	6,5	4,5
9774759301		x					
9774760001							
9774759401	800		115	2			
9774759501		x					
9774760101							
9774759601	1 200		145	3			
9774759701		x					
9774760201							
9774759801	1 600		173	4		26	18,0
9774759901		x					

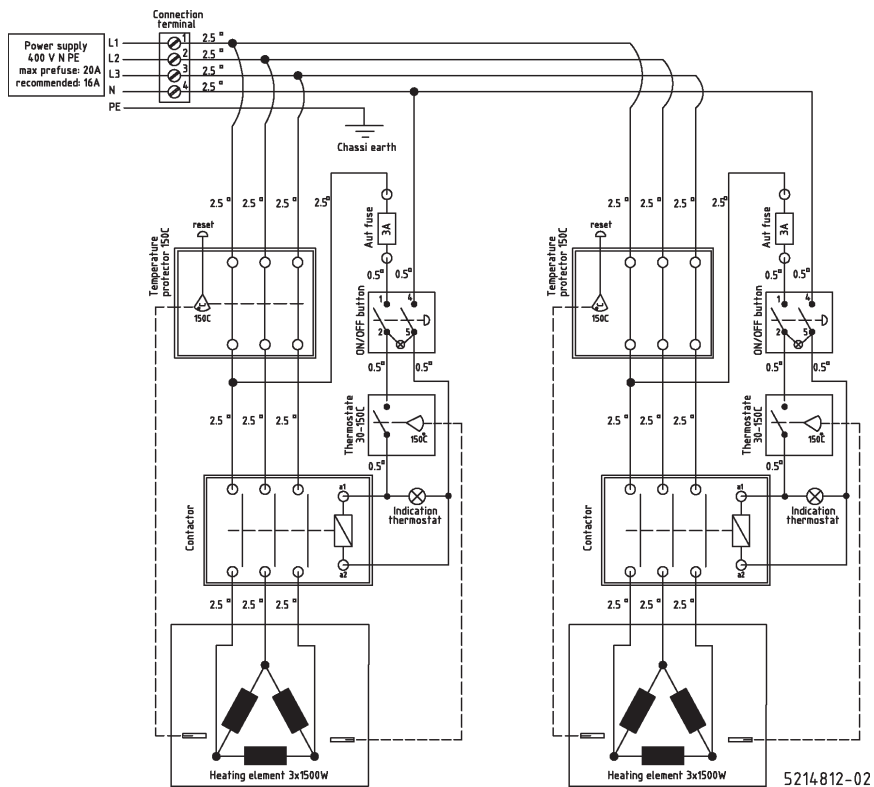
Tillbehör

Produktnummer	Benämning
9774754701	Pistoldusch med blandare (underhylla krävs, tillbehör)
1690840101	Fästplåt för blandare
9774664501	Underhylla L=400
9774664601	Underhylla L=800
9774665001	Underhylla L=1 200
9774666601	Underhylla L=1 600
9774760301	Matningskabel inkl. CCE-don
9774688501	Motor, höj- och sänkbar

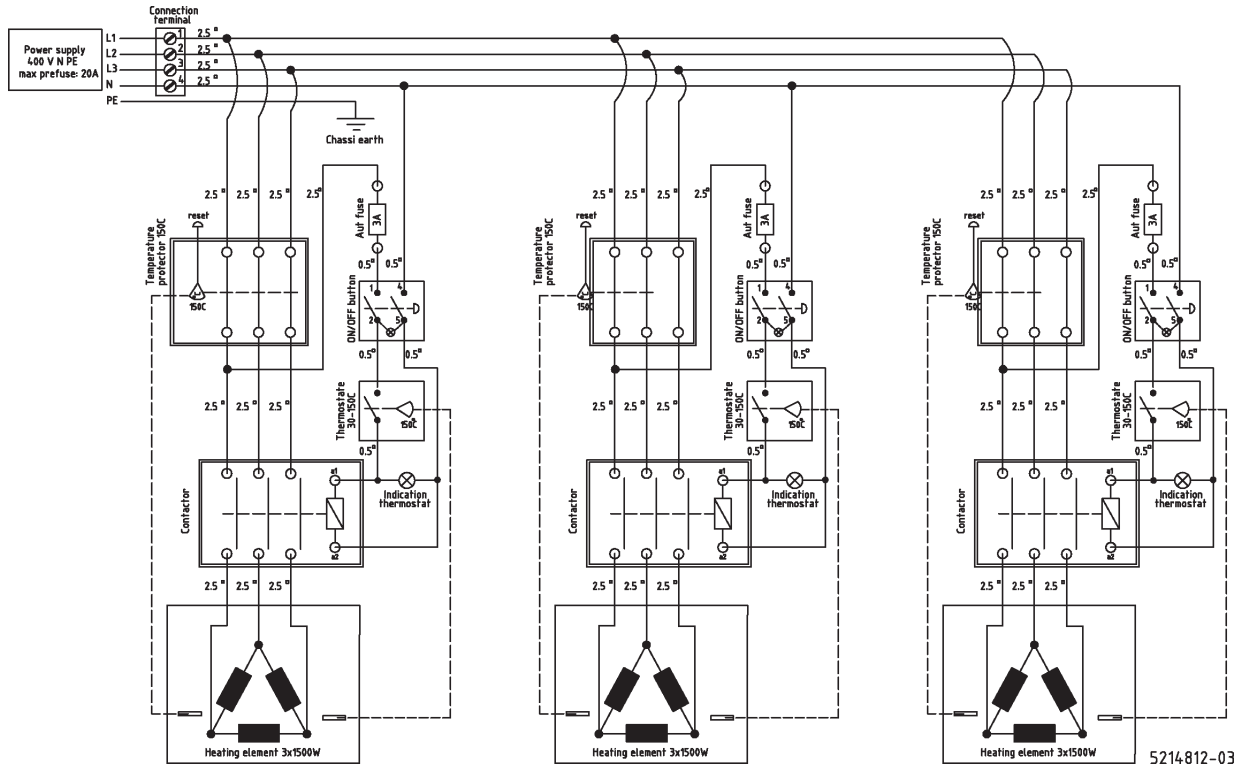
Elschema kokeri, 1 brunn 400V 2~50Hz



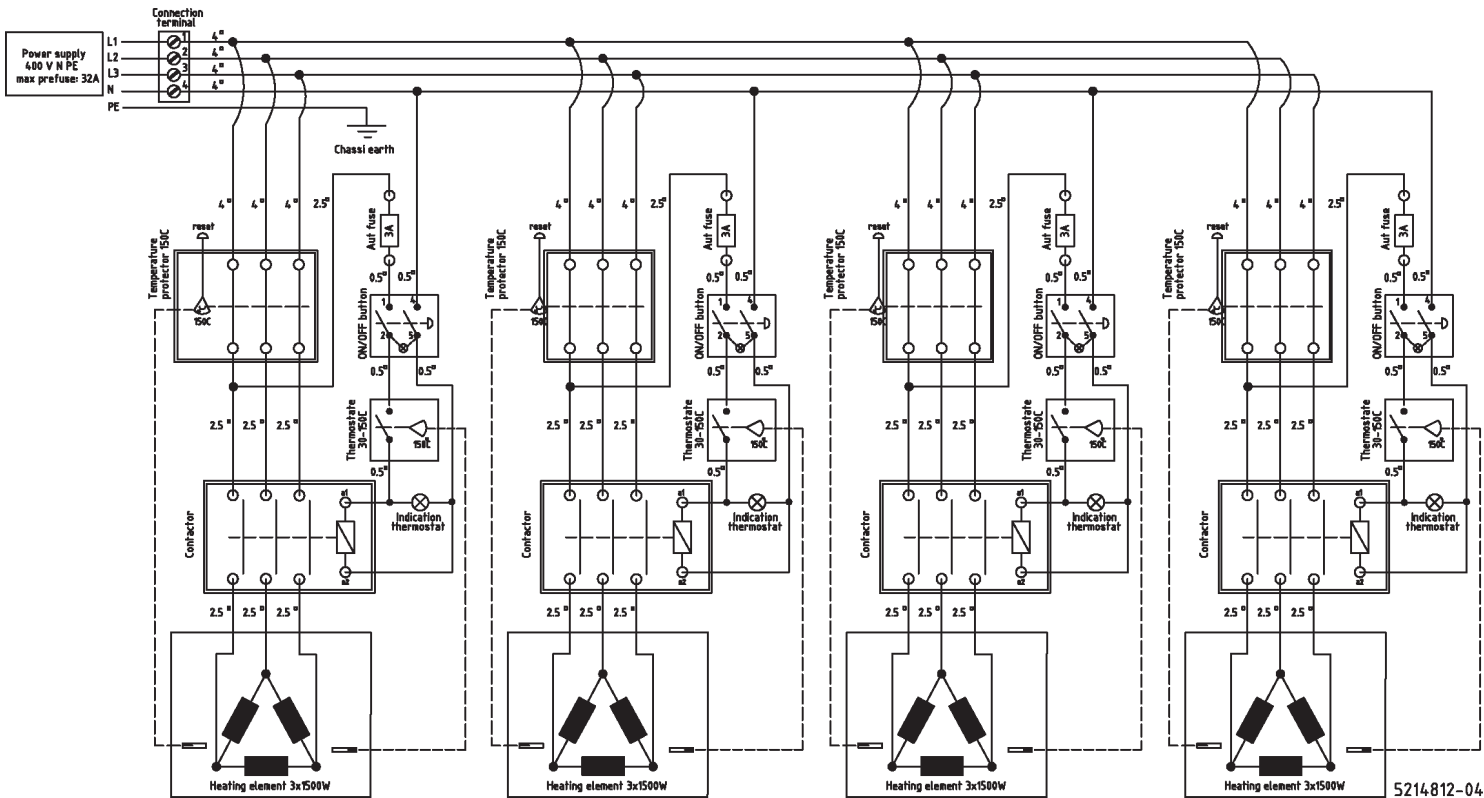
Elschema kokeri, 2 brunnar 400V 3~50Hz



Elschema kokeri, 3 brunnar 400V 3~50Hz



Elschema kokeri, 4 brunnar 400V 3~50Hz



iDESTA

Tel. +46(0)40-38 50 50

Fax +46 (0)40-93 35 46

Blidögatan 34

SE-211 24 Malmö

foodtech@idesta.se

www.idesta.se