



- ROSTFRITT STÅL
- HYGIENISK OCH LÄTT ATT HÅLLA REN
- BENSTATIV AV 40x40/30x30 MM ROSTFRIA FYRKANTRÖR
- FINNS ÄVEN I DUOPLANUTFÖRANDE, TJOCKLEK 2,2 MM

Toppskiva

Bänkskivan tillverkas av rostfri slipad 1,2 mm plåt med 60 mm hög uppdragen bakkant och rundad 15 mm högvulstkant på övriga sidor.

DUOPLAN

Bänkskivan kan också erhållas i DUOPLAN-utförande, vilket innebär att toppskivan sammanfogas med ett speciallim under värme och tryck med ytterligare en rostfri plåt till en lamelltjocklek av 2,2 mm. Processen leder till en stark, hygienisk och slagtålig toppskiva med mycket goda ljuddämpande egenskaper, se skiss på sidan 2.

Disklåda

Disklådan är heldragen i rostfri stålplåt och försedd med bottensil och 1 1/2" avlopp samt bräddavlopp. Disklådan kan förses med silhink som extra tillbehör.

Stativ

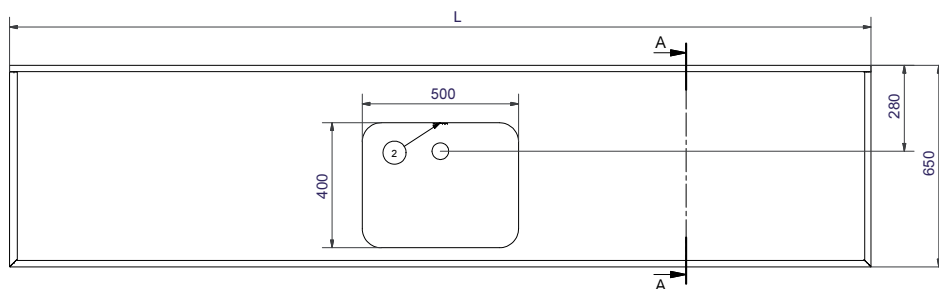
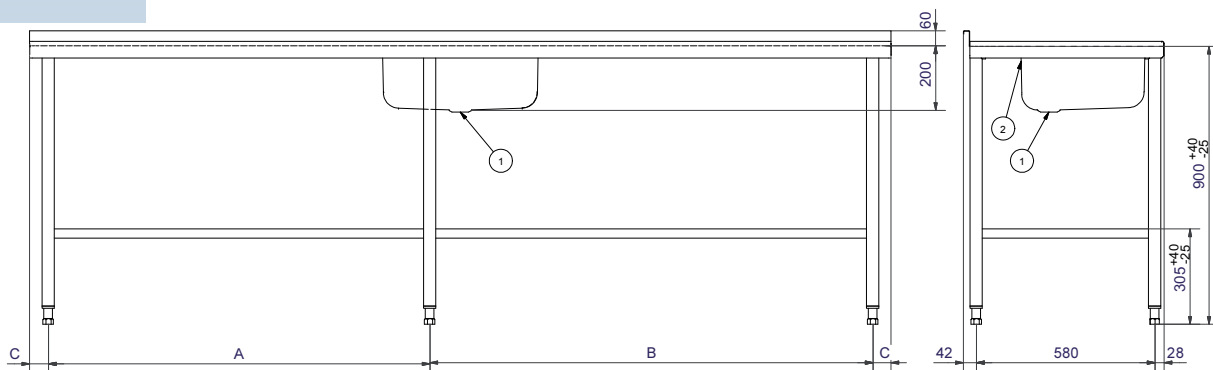
Stativet tillverkas med ben av 40 mm och mellanstag av 30 mm rostfria fyrkantrör. Väggfäste ingår som standard. För fristående bänkar finns som extra tillbehör, en fot som kan bultas i golv.

Tillbehör

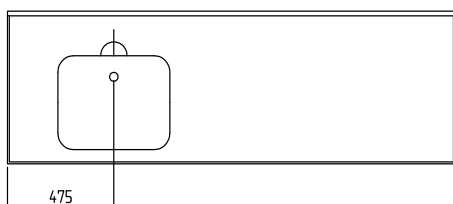
Ett stort urval av tillbehör finns i form av hyllor, hurtsar mm., se tillbehörsblad 9-014.

Diskbänk *Disklåda BE-50*

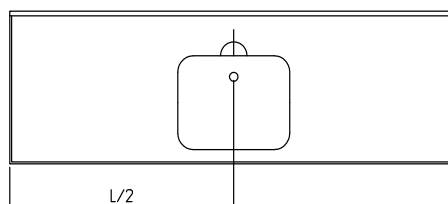
9-006



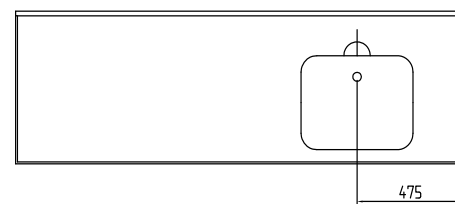
1. Avlopp 1 1/2"
2. Bräddavlopp för slang Ø 24 mm inv.



Produkt nr 74024/74324



Produkt nr 74124/74424

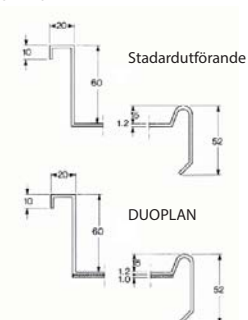


Produkt nr 74224/74824

Mått i mm

Längd i mm	Disklåda till vänster			Disklåda i mitten			Disklåda till höger		
	A	B	C	A	B	C	A	B	C
1200	1040	-	80	1040	-	80	1040	-	80
1600	1440	-	60	1440	-	60	1440	-	60
2000		440		440	440				
2400		840		840	840				
2800		1240		940	1740		1240		

SEKTION A-A



Specifikation

Längd i mm	Bord med 1,2 mm rostfri bänkskiva			Bord med 2,2 mm rostfri bänkskiva typ DUOPLAN			Antal benpar
	Disklådor t vänster	Disklådor i mitten	Disklådor t höger	Disklådor t vänster	Disklådor i mitten	Disklådor t höger	
1200	74012	74112	74212	74312	74412	74812	2
1600	74016	74116	74216	74316	74416	74816	
2000	74020	74120	74220	74320	74420	74820	
2400	74024	74124	74224	74324	74424	74824	3
2800	74028	74128	74228	74328	74428	74828	

Snittet visar DUOPLAN-utförande med extra stark toppskiva med ljuddämpande egenskaper och hygienisk konstruktion. Standardutförande har 1,2 mm rostfri toppskiva samt profil på vulster och uppvikningar identiska med DUOPLAN-utförande.