



- ROSTFRITT STÅL
- HYGIENISK OCH LÄTT ATT HÅLLA REN
- BENSTATIV AV 40x40/30x30 MM ROSTFRIA FYRKANTRÖR
- FINNS ÄVEN I DUOPLANUTFÖRANDE, TJOCKLEK 2,2 MM
- MANUELL- ALT. MOTORDRIVEN

Toppskiva

Bänkskivan tillverkas av rostfri slipad 1,2 mm plåt med 60 mm hög uppdragen bakkant.

Funktion

Justerbar i höjd mellan 750-950 mm. Är lämplig att användas med diverse beredningsmaskiner.

DUOPLAN

Bänkskivan kan också erhållas i DUOPLAN-utförande, vilket innebär att toppskivan sammanfogas med ett speciallim under värme och tryck med ytterligare en rostfri plåt till en lamelltjocklek av 2,2 mm. Processen leder till en stark, hygienisk och slagttålig toppskiva med mycket goda ljuddämpande egenskaper, se skiss på sidan 2.

Stativ

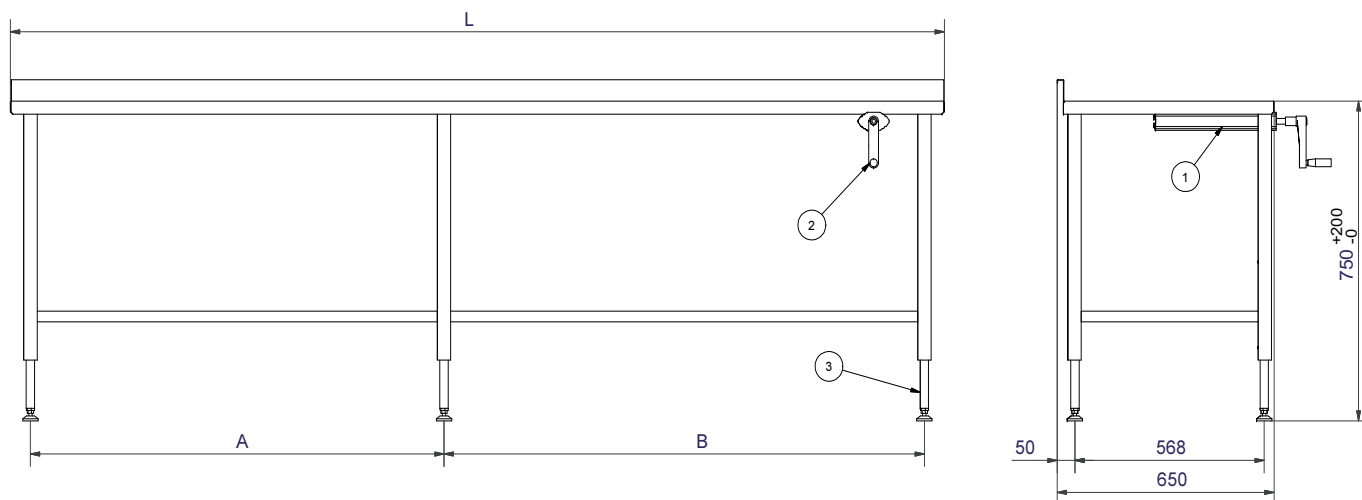
Stativet tillverkas med ben av 40 mm och mellanstag av 30 mm rostfria fyrkantrör. Som extra tillbehör finns en fot som kan bultas i golv.

Tillbehör

Ett stort urval av tillbehör finns i form av hyllor, hurtsar mm., se tillbehörsblad 9-014.

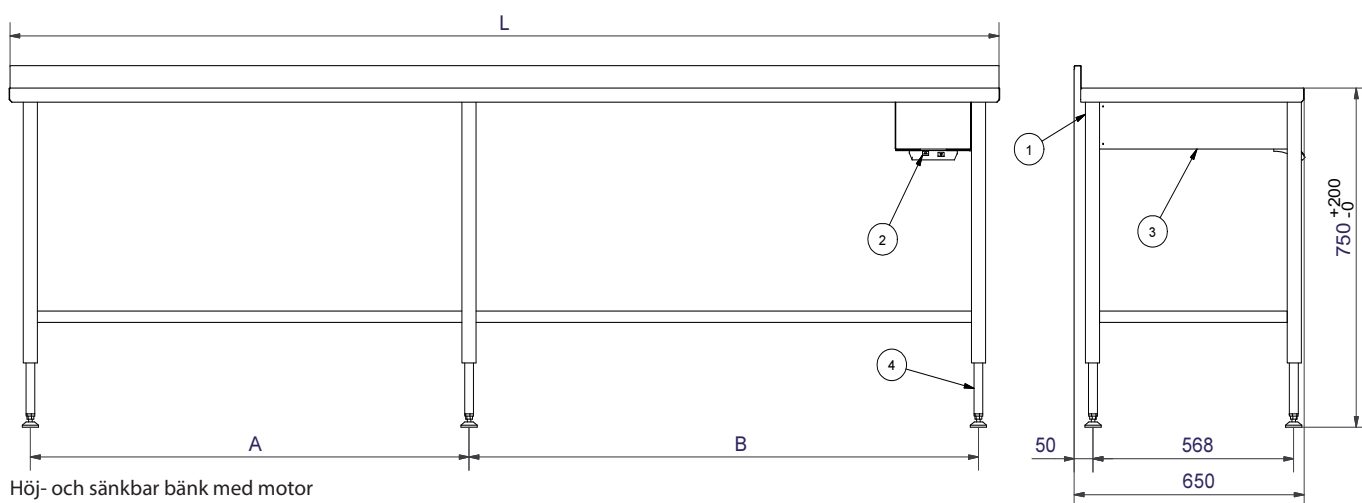
Arbetsbänk *Höj- & sänkbar med hög bakkant*

9-003



Höj- och sänkbar bänk med vev

1. Hydraulpump
2. Vikbar vev
3. Cylinder (en per ben)



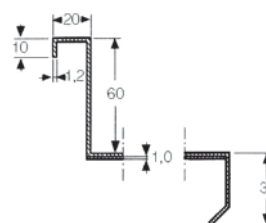
Höj- och sänkbar bänk med motor

1. Anslutningsladd med stickpropp
2. Manöverknapp
3. Motor, spänning 220-240 1~50/60, effekt 0.2 kW
4. Cylinder (en per ben)

Specifikation

Produktnummer för bänk		Mått i mm				Antal benpar
Manuell	Motordriven	L	A	B	C	
9768050101	9771010101	800	640	-	80	2
9768060101	9771020101	1200	1040			
9768070101	9771030101	1600	1440			
9768080101	9771040101	2000	1840			
9771090001	9771050101	2200	840	1240	60	3
9771100001	9771060101	2400	1040			
9771110001	9771070101	2600	1240			
9771120001	9771080101	2800				

SEKTION X-X



Snittet visar DUOPLAN-utförande med extra stark toppskiva med ljuddämpande egenskaper och hygienisk konstruktion. Standardutförande har 1,2 mm rostfri toppskiva samt profil på vulster och uppvikningar identiska med DUOPLAN-utförande.