

Vattenbadsvärmeri/ Värmeskåp *Med inredning*



HANDBOK

viktiga handlingar för installation och underhåll

Om handboken

I den här handboken hittar du all information som behövs för att installera och hantera din nya produkt.

Innehåll

Allmänna anvisningar	4
CE – Direktiv	4
Installationsanvisningar	5
Uppställning	5
Avloppsanslutning.	5
Elektrisk anslutning	5
Tillbehör	5
Bruksanvisning	6
Användningsområde	6
Produktbeskrivning, värmeskåp med slät topp	6
Produktbeskrivning, vattenbadsvärmeri med brunn/-ar	6
Säkerhetsinstruktioner.	6
Tekniska data	6
Handhavande.	6
Start av produkt.	6
Användning av skåp	6
Användning av brunn	6
Avslutad användning	6
Om utrustningen inte används	6
Rengöring	7
Övriga dokument	7
Tekniska specifikationer	8

Allmänna anvisningar

Om föreskrifter i detta och utrustningens övriga dokument inte följs, kan dess säkerhet äventyras och leverantörens garanti- och produktansvar upphöra.

- Läs noggrant föreskrifterna i detta dokument, eftersom det innehåller viktiga säkerhetsupplysningar beträffande installation, driftsäkerhet, användning och underhåll av produkten. Förvara handlingen så att den är tillgänglig för alla användare.
 - Installation och testkörning måste göras av en för ändamålet utbildad tekniker och enligt tillverkarens instruktioner. Se installations-anvisning.
 - Installation av produkten, såväl som dess anslutningar, skall utföras enligt gällande normer och föreskrifter.
 - All service, underhåll samt reparation skall ske av en för ändamålet utbildad tekniker. Endast originalreservdelar får användas vid utbyte. Se Reservdelskatalog*.
 - Handhavande och skötsel skall enbart ske av på denna produkt utbildad personal (operatör).
- *Innan utrustningen tas i bruk skall operatören:*
- Införskaffa goda kunskaper i handhavande och skötsel.
 - Mycket noggrant gå igenom säkerhets-instruktioner och varningstexter.

* Medleveras ej. Kan beställas från tillverkaren eller via tillverkarens representant.

CE – Direktiv

Produkten är avsedd att användas tillsammans med utrustning som uppfyller tillämpliga direktiv och får inte tas i bruk förrän den maskin eller anläggning som den skall ingå i överensstämmer med kraven i tillämpliga direktiv.

Produkten är tillverkad i överensstämmelse med direktiv LVD 2006/95/EG, EMC 2004/108/EG och är som enskild enhet CE – godkänd och märkt CE.

Standarder: SS EN 1672-2, SS EN 60335-1, SS EN 60 335-2-49, SS EN 60 335-2-63

Installationsanvisningar

Uppställning

- Tag bort emballaget.
- Avlägsna skyddsplasten försiktigt. Eventuella limrester avlägsnas med ett lämpligt lösningsmedel.
- Ställ värmeriet plant och justera in det vågrätt och till rätt höjd genom att vrida på de justerbara fötterna.
- Rengör invändiga delar och tillbehör. Se bruksanvisning: Rengöring.

Avloppsanslutning

Anslutning av påfyllnadskran (tillbehör) bör ske av fackman.

Avlopp drages till närmsta golvbrunn med värmefålig slang och kopparrör.

Elektrisk anslutning

Den elektriska anslutningen måste utföras enligt vid tillfället gällande lokala normer och föreskrifter.

- Effektleddning 2-fas + neutral + jord eller 3-fas + neutral + jord drages genom dragavlastning i botten och anslutes på manöverpanelens insida av behörig person.
- Utrustningen arbetar med spänningen 400 2N~50 eller 400 3N~50. Kontrollera därför alltid värmeriets dataskylt innan installation. Vid stationärt utförande skall värmeriets anslutning utgöras av en fast installation. Vid mobilt utförande ingår anslutningskabel med stickpropp.
- Värmeriet anslutes till nätet genom inkoppling via anläggningens central.
- Kontrollera att nätet är förberett, och kan belastas med den aktuella strömmen och är avsäkrat samt att det är försett med ordentlig skyddsjordning.
- En ekvipotential jordklämma finns placerad på värmeriets baksida.

Tillbehör

Se sidan 9, "Tekniska specifikationer" under fliken "Tillbehör".

Bruksanvisning

Användningsområde

Produkten är avsedd att användas i alla typer av storkök för varmhållning av olika uppvärmda maträtter.

Produktbeskrivning, värmeskåp med slät topp

Produkten är uppbyggd av en stabil stomme med rostfri toppskiva, front, baksida och gavlar. Den invändiga beklädnaden är i aluminium med botten och stolpar i rostfri plåt. Regleringsorganen utgörs av en termostat med termometer och en huvudströmbrytare. Temperaturen kan regleras mellan 30°C och 120°C.

Inredningen är i form av skåp med dörr och gejderställning, alternativt med draglådor för gastronormkantiner. Draglådorna är monterade på expansionsbeslag. När draglådorna skall användas för 1/2, 1/4, 1/6 eller 1/9 kantiner skall kantinstag (stödskena) användas.

Produktbeskrivning, vattenbadsvärmeri med brunn/-ar

Produkten är uppbyggd av en stabil stomme med rostfri toppskiva, front, baksida och gavlar. Den invändiga beklädnaden är i aluminium med botten och stolpar i rostfri plåt. Regleringsorganen utgörs av en separat termostat med termometer till varje brunn, en termostat med termometer till skåpet och en huvudströmbrytare. Temperaturen kan regleras mellan 30°C och 100°C i respektive brunn och mellan 30°C och 120°C i skåpet.

Inredningen är i form av skåp med dörr och gejderställning, alternativt med draglådor för gastronormkantiner. Draglådorna är monterade på rostfria expansionsbeslag. När draglådorna skall användas för 1/2, 1/4, 1/6 eller 1/9 kantiner skall kantinstag (stödskena) användas.

Säkerhetsinstruktioner

Höga temperaturer! Vid temperaturer över 60°C skall försiktighet vidtagas.

Tekniska data

En dataskylt med produktens tekniska uppgifter finns placerad på manöverpanelens framsida.

Handhavande

Start av produkt

- Slå på huvudbrytaren (figur 1: position 7). Kontrolllampan (6) tänds.

Användning av skåp

- Ställ in termostatvredet (5) på önskad temperatur.
- Öppna ej dörrarna eller draglådorna under uppvärmningstiden.
- Termometer (3) visar när temperaturen är i önskat läge.
- Ställ in maten som skall förvaras (maten skall ha serveringstemperatur).

Användning av brunn

- Stäng avstängningsventilen (2). Fyll på vatten i brunnen (ca 4cm över bottenplåten).
- Ställ in termostatvredet (5) på önskad temperatur.
- Täck brunnen för att uppnå rätt temperatur och för att minska uppvärmningstiden.
- Termometer (3) visar när temperaturen är i önskat läge.
- Häng i kantiner med mat som har serveringstemperatur.

Avslutad användning

- Ställ termostatvredet/-en (5) på läge 0.
- Stäng huvudbrytaren (7). Kontrolllampan (6) slocknar.
- Rengör värmeriet.

Om utrustningen inte används

Om utrustningen ej skall användas under en längre tid måste följande instruktioner följas:

- Bryt effekt- och manöverströmmen till produkten, genom huvudströmbrytare eller i anläggningens central.
- Rengör produkten och alla dess tillbehör.
- Låt dörrar och/eller draglådor stå öppna så att luft kan cirkulera i utrymmena och på så sätt hindra att mögel och dålig lukt utvecklas.

Rengöring

Rostfritt:

Produkten skall vara avstängd och kall då rengöring sker. Använd varmt vatten och neutral disk- och rengöringsmedel. Använd inte stålull eller slipande rengöringsmedel vid rengöring av rostfria ytor. Om rengöringsmedlet innehållande klor (t.ex. klorin) använts måste sköljningen göras extra noggrant. Klor och klorföreningar i kontakt med rostfritt stål kan orsaka korrosionsangrepp.

Trä:

Vid behov rengör träet med möbelpolish enligt fabrikantens anvisningar.

Plexiglas:

Använd rent kallt vatten med en ren trasa med lite neutral disk- och rengöringsmedel. Användning av rengöringsmedel såsom rödsprits, terpentin, lacknafta eller vanligt fönsterputs rekommenderas ej. Sämskskinn är mycket användbar för rengöring. Trasor och sämskskinn bör inte vara torra vid användningen.

OBS! Spola ej vatten mot elanslutningar!

Övriga dokument

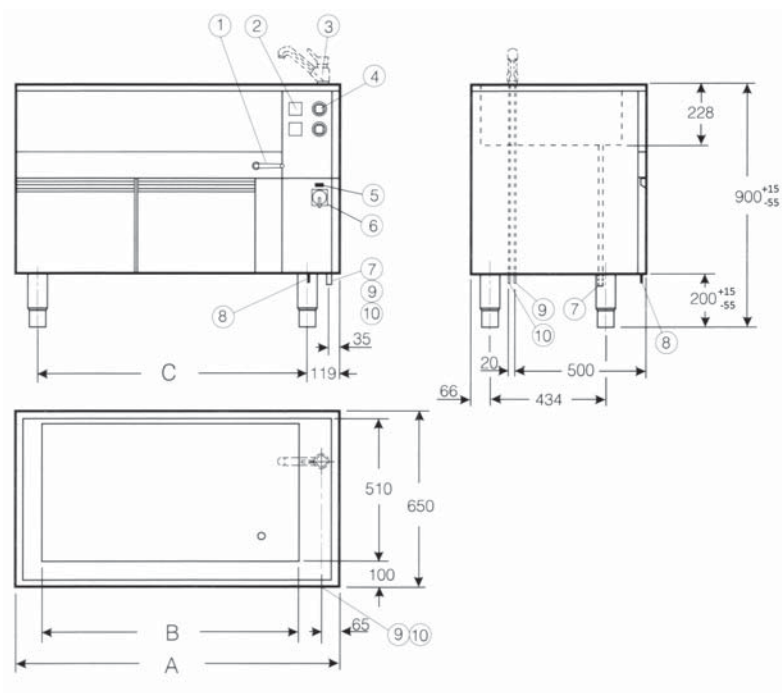
Reservdelskatalog (medföljer ej).

EG-försäkran (medföljer ej).

Tekniska specifikationer

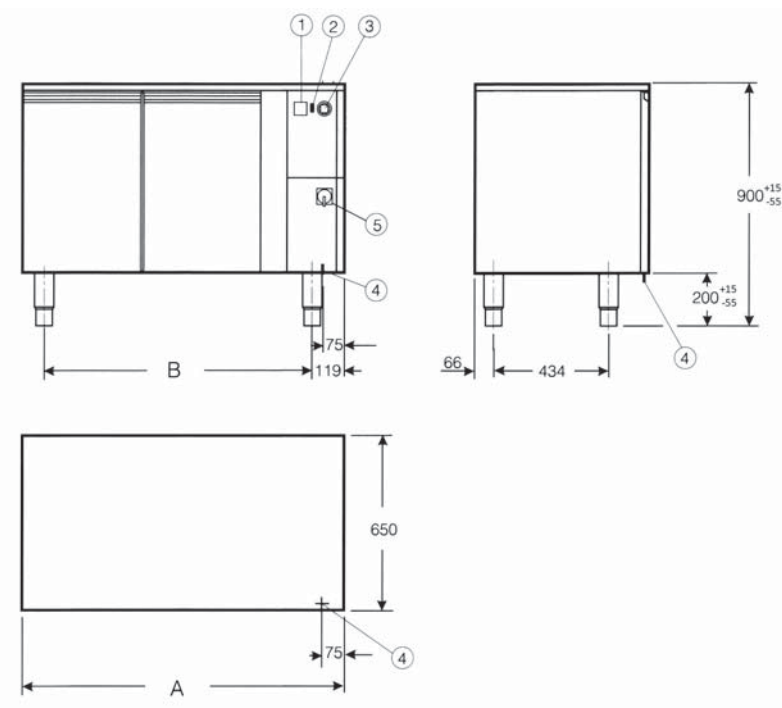
Specifikation

Produktnummer	1673250600 1673250100	1673251700 1673251100	1673252100	1673250200	1673251200	1673252200
A	800	1200	1650	800	1200	1650
B	637	955	1280	-	-	-



Figur 1. Med brunn.

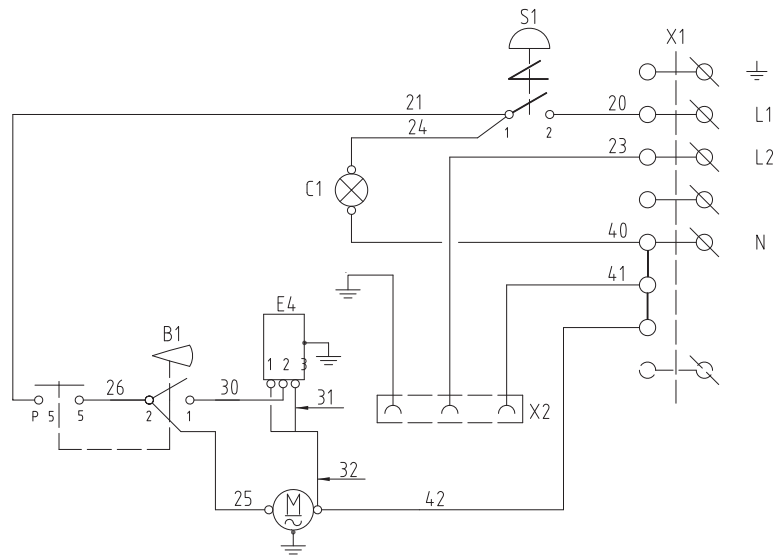
1. Eluttag
2. Avtappningskran
3. Termometer
4. Påfyllnadskran - tillbehör
5. Termostat m. brytare
6. Lampa
7. Huvudströmbrytare
8. Avlopp $\varnothing 22\text{mm}$
9. Elanslutning
10. Anslutning av kallvat-
ten till påfyllnads-
kran
11. Anslutning av varm-
vatten till påfyllnads-
kran



Figur 2. Med slät topp.

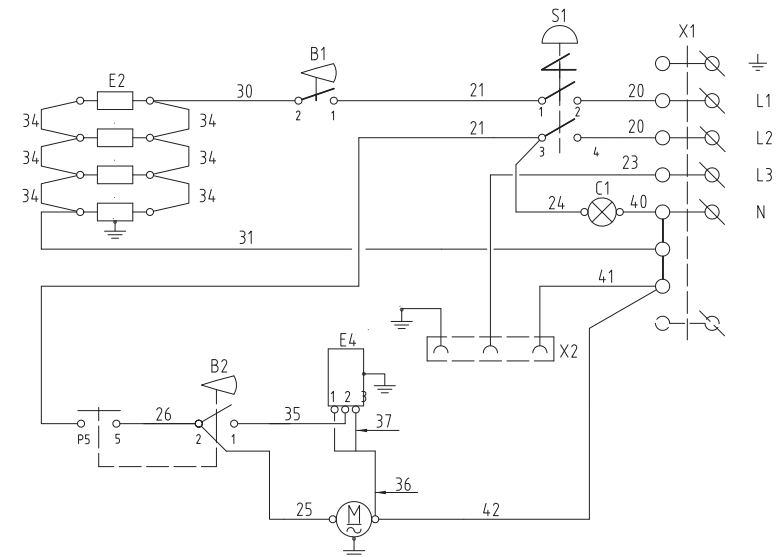
Kopplingsschema

1673250200
1673251200
1673252200



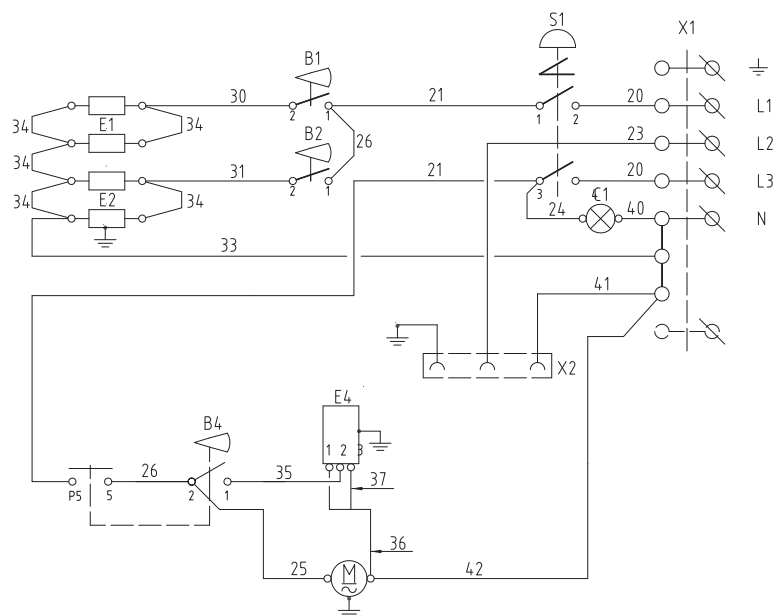
400 2N~50

1673250100



400 3N~50

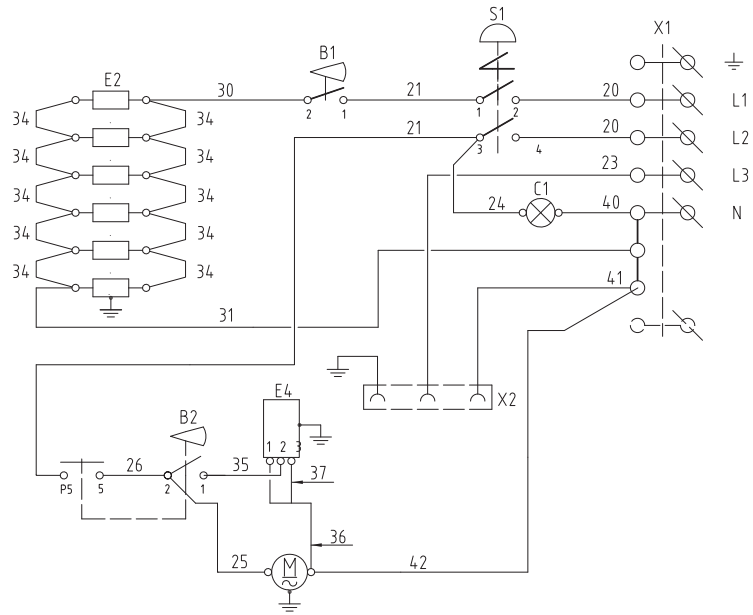
1673250600



400 3N~50

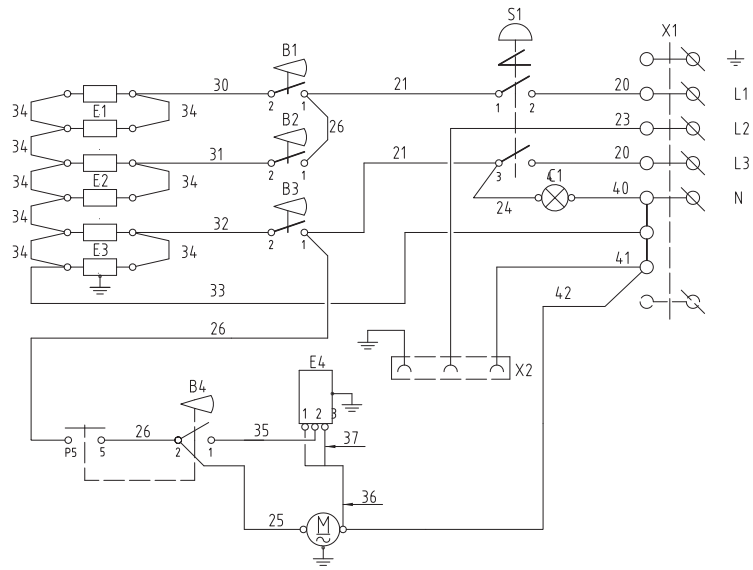
- B1-B3 Termostat
- B4 Termostat med brytare
- C1 Lampa
- E1-E3 Element
- E4 PTC-element
- K1 Kontaktor
- M Fläktmotor
- S1 Huvudströmbrytare
- X1 Anslutningsplint
- X2 Extra eluttag

1673251100



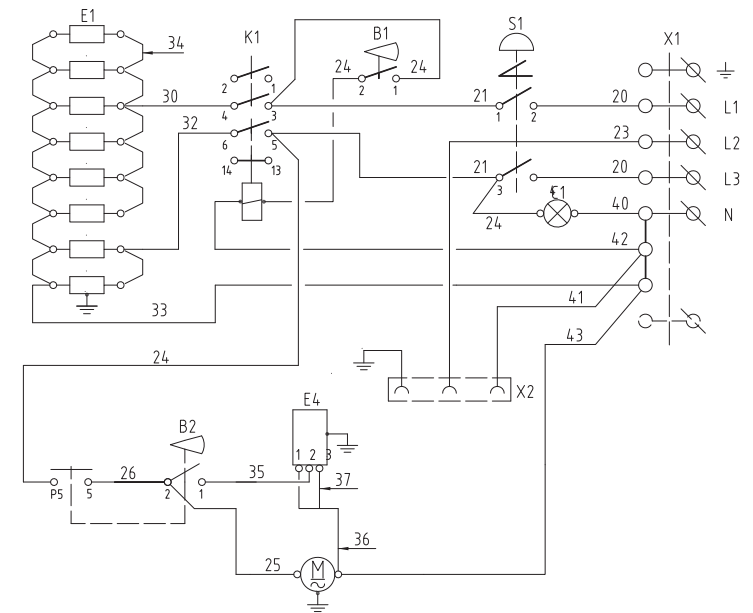
400 3N~50

1673251700



400 3N~50

1673252100



400 3N~50



Tel. +46 40-38 50 50
Fax +46 40-93 35 46
Blidögatan 34
SE-211 24 Malmö
Email foodtech@idesta.se
Sweden
www.idesta.se