



- STABIL KONSTRUKTION
- STATIV AV ELOXERADE FYRKANTS-RÖR
- KRAFTIGA HJUL
- LÄTT ATT RENGÖRA
- FÄLLBAR BRICKBANA
- FLEXIBELT STANDARDSYSTEM

Avdukningsvagnen tillverkas med stativ av eloxerade aluminiumrör 25 x 25 mm. Toppskiva, botten och mellanväggar tillverkas av vit kompaktlaminat, vilket gör vagnen lätt att hålla ren. Toppskivan har två urtag för bestickkantin GN 1/3, och ett för avfall.

Vagnen är utrustad med avfallsring för 125 liters plastsäck. Sopsäcksutrymmet kan förses med dörr som extra tillbehör.

Överdelen är försedd med 4 st spillbleck för diskorgar.

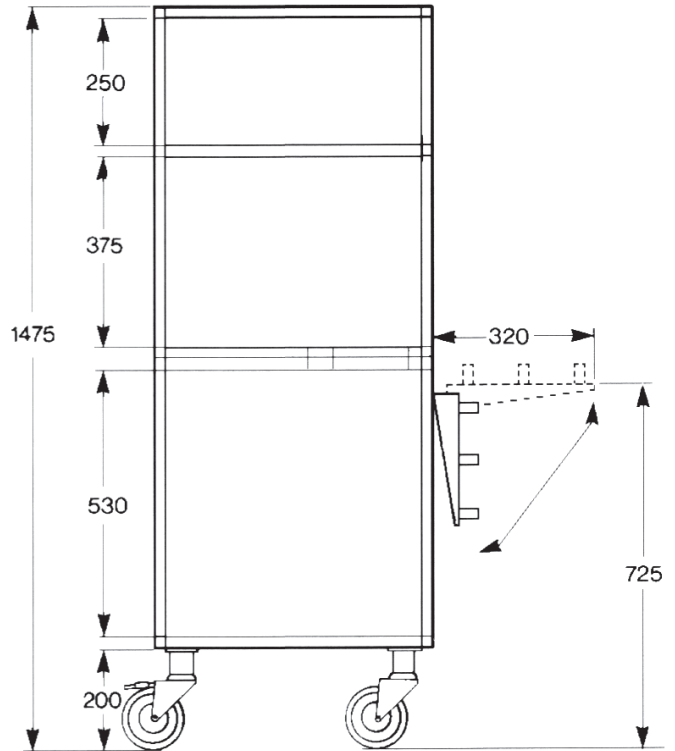
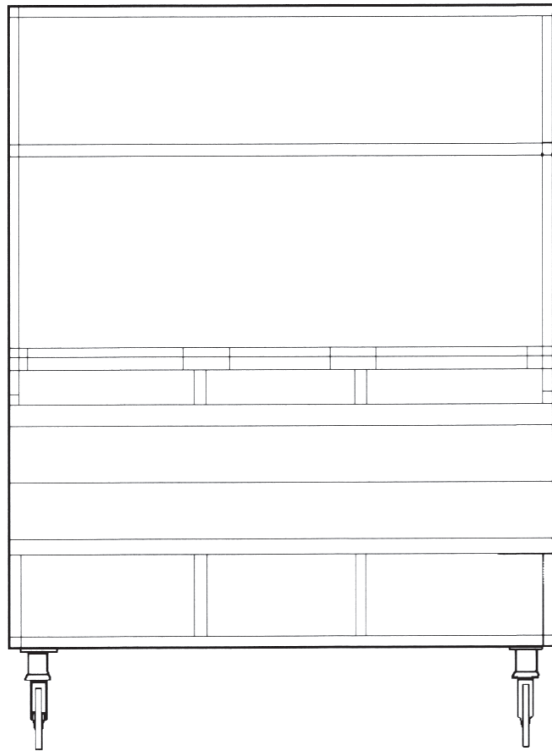
De två undre facken har plats för flaskback resp. serveringsbrickor.

Vagnen är försedd med fällbar brick bana av aluminiumprofiler och har 4 st hjul Ø 125 mm, varav två är låsbara.

För ytterligare specifikation av de olika modellerna samt tillbehören, se sidan 2.

Avdukningssvagn

7-006



Produktnr 1681970000

