



- FLEXIBELT STANDARDSYSTEM
- STABIL KONSTRUKTION
- ROSTFRITT UTFÖRANDE MED VALFRI TOPPSKIVA

Utförande

Hyllfacket är avsett som modul i IDESTAs skolserien. Hyllfacket är helt i rostfritt med flyttbar mellanhylla. Toppskiva dämpad med fuktbeständig spånskiva V313.

Benen kan justeras +10 -25 mm.

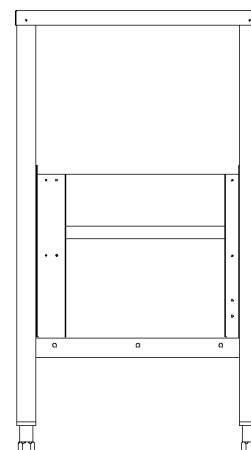
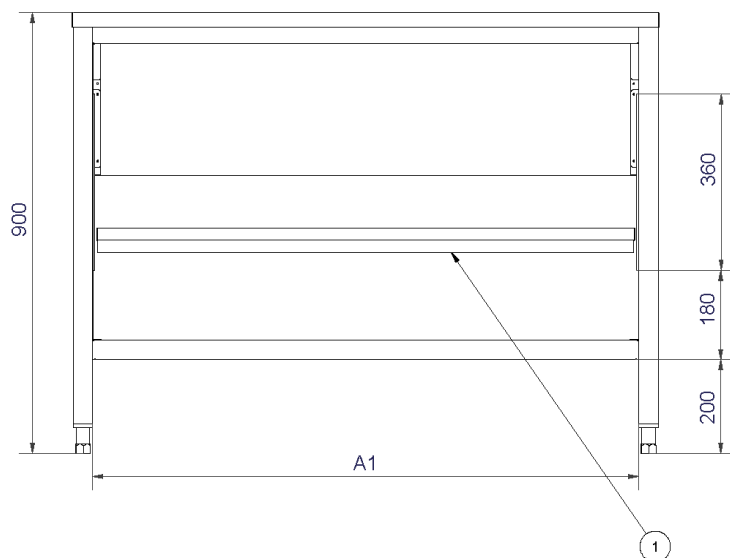
Vid flera enheter efter varandra kan dessa vid angivande i beställning förse med gemensam toppskiva.

Tillval:

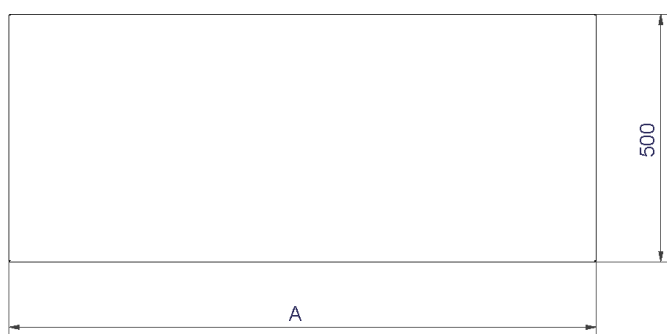
- Fyllning med tillhörande dörr kan fås i rostfritt utförande alt. laminat utförande.
- Mobilt utförande.
- Indraga ben alt. hjul utförande
- Höj- och sänkbart utförande finns att få.

Hyllfack *skolserien*

8-011



1. Flyttbar hylla



Specifikation:

Produktnummer	A	A1
9774681101	400	316
9774681201	600	516
9774681301	800	716
9774681401	1000	916
9774681501	1200	1116