



- ROSTFRITT STÅL
- HYGIENISK OCH LÄTT ATT HÅLLA REN
- BENSTATIV AV 40x40/30x30 MM ROSTFRIA FYRKANTRÖR
- FINNS ÄVEN I DUOPLANUTFÖRANDE, TJOCKLEK 2,2 MM

Toppskiva

Bänkskivan tillverkas av rostfri slipad 1,2 mm plåt med 60 mm hög uppdragen bakkant och rundad 15 mm högvulstkant på övriga sidor.

DUOPLAN

Bänkskivan kan också erhållas i DUOPLAN-utförande, vilket innebär att toppskivan sammanfogas med ett speciallim under värme och tryck med ytterligare en rostfri plåt till en lamelltjocklek av 2,2 mm. Processen leder till en stark, hygienisk och slagtålig toppskiva med mycket goda ljuddämpande egenskaper, se skiss på sidan 2.

Disklåda

Disklådan är heldragen i rostfri stålplåt och försedd med bottensil och 1 1/2" avlopp samt bräddavlopp. Disklådan kan förses med silhink som extra tillbehör.

Stativ

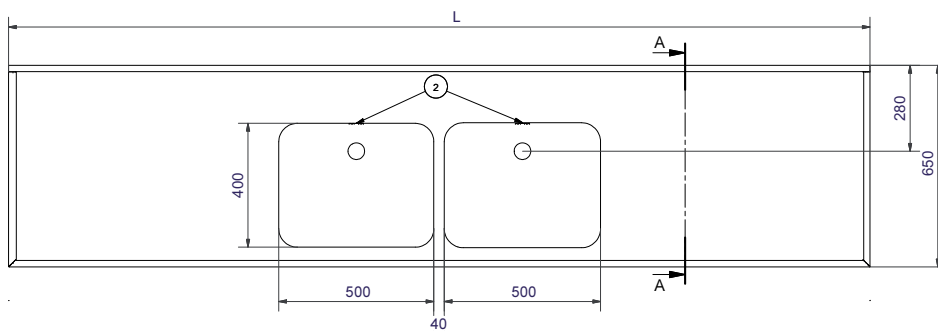
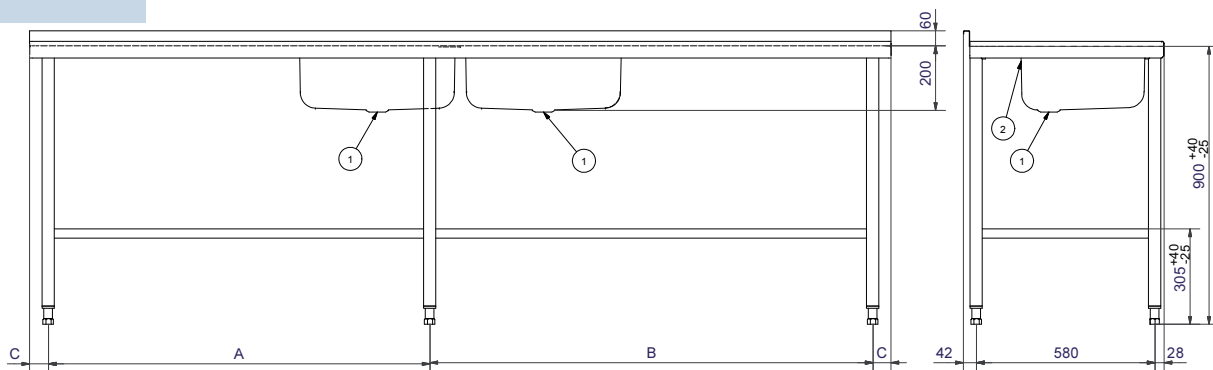
Stativet tillverkas med ben av 40 mm och mellanstag av 30 mm rostfria fyrkantrör. Väggfäste ingår som standard. För fristående bänkar finns som extra tillbehör, en fot som kan bultas i golv.

Tillbehör

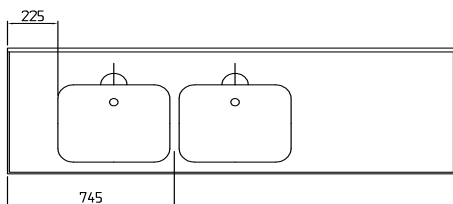
Ett stort urval av tillbehör finns i form av hyllor, hurtsar mm., se tillbehörsblad 9-014.

Diskbänk *Disklådor BD-50*

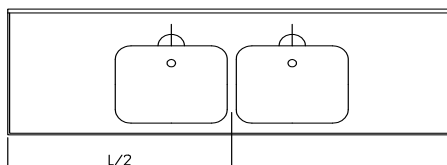
9-007



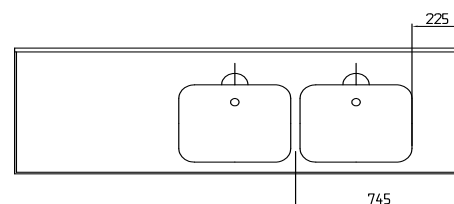
1. Avlopp 1 1/2"
2. Bräddavlopp för slang Ø 24 mm inv.



Produktnr 75024/75324



Produktnr 75124/75424



Produktnr 75224/75824

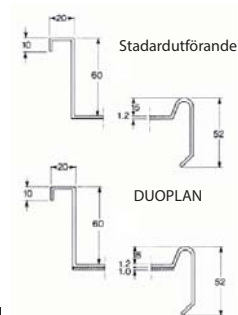
Mått i mm

Längd i mm	Disklåda till vänster			Disklåda i mitten			Disklåda till höger		
	A	B	C	A	B	C	A	B	C
1600	-	-	-	1440	-	80	-	-	-
2000	-	440	-	1040	840	-	440	-	-
2400	1440	840	60	1240	1040	60	840	1440	60
2800	-	1240	-	1440	1240	-	1240	-	-

Specifikation

Längd i mm	Bord med 1,2 mm rostfri bänkskiva			Bord med 2,2 mm rostfri bänkskiva typ DUOPLAN			Antal benpar
	Disklådor t vänster	Disklådor i mitten	Disklådor t höger	Disklådor t vänster	Disklådor i mitten	Disklådor t höger	
1600	-	75116	-	-	75416	-	2
2000	75020	75120	75220	75320	75420	75820	3
2400	75024	75124	75224	75324	75424	75824	
2800	75028	75128	75228	75328	75428	75828	

SEKTION A-A



Snittet visar DUOPLAN-utförande med extra stark toppskiva med ljuddämpande egenskaper och hygienisk konstruktion. Standardutförande har 1,2 mm rostfri toppskiva samt profil på vulster och uppvikningar identiska med DUOPLAN-utförande.