

# HANDBOK

viktiga handlingar för installation och underhåll



## Om handboken

I den här handboken hittar du all information som behövs för att installera och hantera din nya produkt.

## Innehåll

<b>Allmänna anvisningar</b> . . . . .	4
CE – Direktiv . . . . .	.4
<b>Installationsanvisningar</b> . . . . .	5
Uppställning . . . . .	.5
Avloppsanslutning. . . . .	.5
Elektrisk anslutning . . . . .	.5
Tillbehör . . . . .	.5
<b>Bruksanvisning.</b> . . . . .	6
Användningsområde . . . . .	.6
Produktbeskrivning . . . . .	.6
Säkerhetsinstruktioner. . . . .	.6
Tekniska data . . . . .	.6
Handhavande. . . . .	.6
Användning av brunn . . . . .	.6
Inställning av börvärde . . . . .	.6
Avslutad användning . . . . .	.6
Om utrustningen inte används . . . . .	.6
Rengöring . . . . .	.6
Övriga dokument . . . . .	.6
<b>Serviceanvisning</b> . . . . .	7
Fel, orsak och åtgärd . . . . .	.7
Ojämn, eller svag värme . . . . .	.7
Serviceinstruktioner. . . . .	.7
Byte av element. . . . .	.7
Byte av termostat . . . . .	.7
<b>Tekniska specifikationer</b> . . . . .	8

## Allmänna anvisningar

**Om föreskrifter i detta och utrustningens övriga dokument inte följs, kan dess säkerhet äventyras och leverantörens garanti- och produktansvar upphöra.**

- Läs noggrant föreskrifterna i detta dokument, eftersom det innehåller viktiga säkerhetsupplysningar beträffande installation, driftsäkerhet, användning och underhåll av produkten. Förvara handlingen så att den är tillgänglig för alla användare.
  - Installation och testkörning måste göras av en för ändamålet utbildad tekniker och enligt tillverkarens instruktioner. Se installations-anvisning.
  - Installation av produkten, såväl som dess anslutningar, skall utföras enligt gällande normer och föreskrifter.
  - All service, underhåll samt reparation skall ske av en för ändamålet utbildad tekniker. Endast originalreservdelar får användas vid utbyte. Se Reservdelskatalog\*.
  - Handhavande och skötsel skall enbart ske av på denna produkt utbildad personal (operatör).
- *Innan utrustningen tas i bruk skall operatören:*
- Införskaffa goda kunskaper i handhavande och skötsel.
  - Mycket noggrant gå igenom säkerhets-instruktioner och varningstexter.

\* Medleveras ej. Kan beställas från tillverkaren eller via tillverkarens representant.

### **CE – Direktiv**

Produkten är avsedd att användas tillsammans med utrustning som uppfyller tillämpliga direktiv och får inte tas i bruk förrän den maskin eller anläggning som den skall ingå i överensstämmer med kraven i tillämpliga direktiv.

Produkten är tillverkad i överensstämmelse med direktiv LVD 2006/95/EG, EMC 2004/108/EG,

(Standarder: SS-EN 1672-2, SS-EN 60335-1, SS-EN 60335-2-50) och är som enskild enhet CE – godkänd och märkt CE.

## Installationsanvisningar

### Uppställning

- Tag bort emballaget.
- Ställ värmeriet plant och justera in värmeriet vågrätt och i rätt höjd.
- Avlägsna skyddsplasten försiktigt. Eventuella limrester avlägsnas med ett lämpligt lösningsmedel.
- Rengör invändiga delar och tillbehör. Se bruksanvisning: Rengöring.

### Avloppsanslutning

Avlopp drages till närmsta golvbrunn med värmetålig slang och kopparrör.

### Elektrisk anslutning

Den elektriska anslutningen måste utföras enligt vid tillfället gällande lokala normer och föreskrifter.

- Produkten är försedd med en stickpropp som anslutes till ett jordat eluttag.

### Tillbehör

Se sidan 8, "Tekniska specifikationer" under fliken "Tillbehör".

## Bruksanvisning

### Användningsområde

Produkten är avsedd att användas i alla typer av storkök för varmhållning av olika föruppvärmda varmrätter.

### Produktbeskrivning

Värmeriet är uppbyggt av en stabil stomme med rostfri front, baksida och gavlar. Det har rostfri vulstad toppskiva med hel eller delad brunn. Regleringsorganen utgörs av en digitaltermostat med strömbrytare till varje brunn. Temperaturen är förinställd på 80°C i respektive brunn.

### Säkerhetsinstruktioner

**Spänningsförande delar!** Vattenstråle får ej riktas direkt mot kontrollpanelen eller i dess närhet. Vatten i kontakt med spänningsförande delar medför direkt livsfara.

**Höga temperaturer!** Vid temperaturer över 60°C skall försiktighet vidtagas.

### Tekniska data

En dataskylt med produktens tekniska uppgifter finns placerad på framsidan av panelplåten.

### Handhavande

#### Användning av brunn

- Stäng avstängningsventilen. Fyll på vatten i brunnen (ca 2 liter)
- Håll inne strömbrytaren (1, figur 1) tills displayen (2) visar "ON", gällande temperatur visas.
- Täck brunnen för att uppnå rätt temperatur och för att minska uppvärmningstiden.
- Displayen (2) visar när temperaturen är i önskat läge.
- Häng i GN-kantiner med mat som har serveringstemperatur.

#### Inställning av börvärde

- Håll in knappen "SET" (3) tills börvärdet visas (80°C). Ändra värdet med pil upp eller ner (4).
- För att spara ändringen håll inne knappen "SET" (3).

#### Avslutad användning

- Håll inne strömbrytaren (1) tills displayen (2) visar "OFF". Displayen blinkar mellan gällande temperatur och "OFF".
- Rengör produkten: Se Rengöring.

#### Om utrustningen inte används

Om utrustningen ej skall användas under en längre tid måste följande instruktioner följas:

- Bryt effekt- och manöverströmmen till produkten, genom huvudströmbrytare eller i anläggningens central.
- Rengör produkten och alla dess tillbehör.

#### Rengöring

Produkten skall vara avstängd och kall då rengöring sker. Använd varmt vatten och neutral disk- och rengöringsmedel. Använd inte stålull eller slipande rengöringsmedel vid rengöring av rostfria ytor. Om rengöringsmedlet innehållande klor (t.ex. klorin) använts måste sköljningen göras extra noggrant. Klor och klorföreningar i kontakt med rostfritt stål kan orsaka korrosionsangrepp. Fasta inbrända stekrester i stekhäll ska skrapas bort med stålborste, pimpsten eller i svårare fall med stålspackelspade.

**OBS! Spola ej vatten mot elanslutningar!**

#### Övriga dokument

Reservdelskatalog (medföljer ej).  
EG-försäkran (medföljer ej).

## Serviceanvisning

### Fel, orsak och åtgärd

#### Ojämn, eller svag värme

1. Defekta säkringar.
2. Defekta elledningar.
3. Värmeelementet fungerar ej: Följ serviceinstruktionerna: Byte av element.
4. Termostaten fungerar ej: Följ serviceinstruktionerna: Byte av termostat.

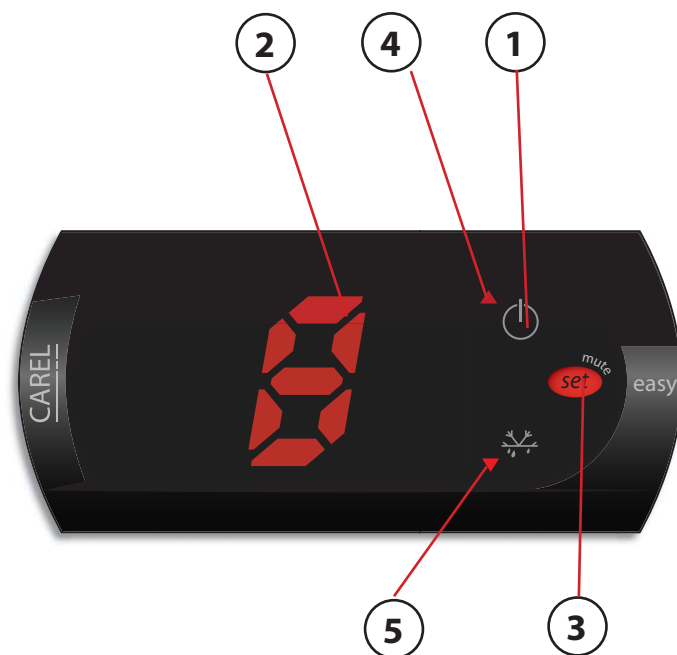
### Serviceinstruktioner

#### Byte av element

1. Tillsä att produkten är avstängd.
2. Bryt effekt och manöverledning till produkten.
3. Skruva loss manöverpanelen.
4. Lossa kablarna som går från termostat till element samt lossa termostatgivare.
5. Borra ut popnitarna för toppskivan som sitter på gavlarna.
6. Dra loss det trasiga, klistrade elementet ev. klisterrester tvättas bort förtunning.
7. Omvänd återmontering sker.

#### Byte av termostat

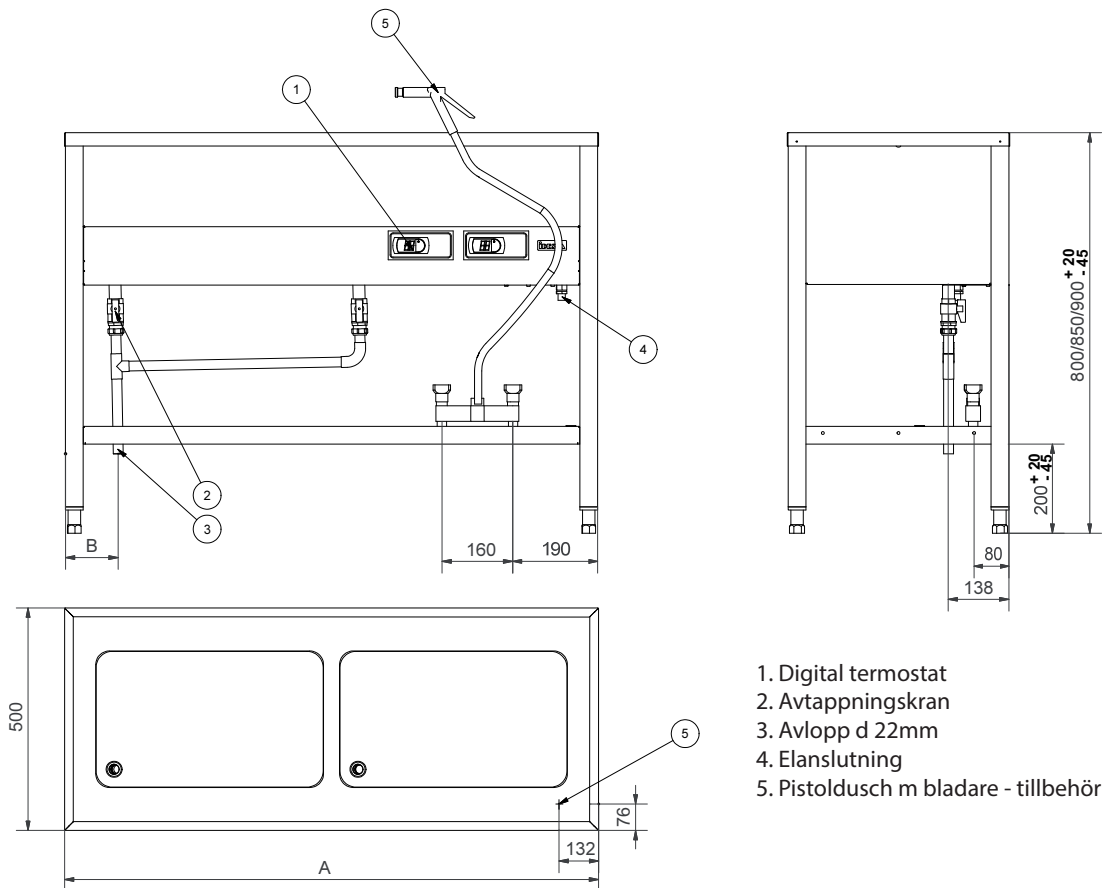
1. Tillsä att produkten är avstängd.
2. Bryt effekt och manöverledning till produkten.
3. Skruva loss manöverpanelen.
4. Lossa kontakterna som sitter på baksidan av termostaten.
5. Lossa clipsen som håller termostaten.
6. Omvänd återmontering sker.



Figur 1. Panel

1. Strömbrytare
2. Display
3. Knappen "SET"
4. Pil upp
5. Pil ner och "Manuell avfrostning"

## Tekniska specifikationer



1. Digital termostat
2. Avtappningskran
3. Avlopp d 22mm
4. Elanslutning
5. Pistoldusch m bladare - tillbehör

### Specifikation

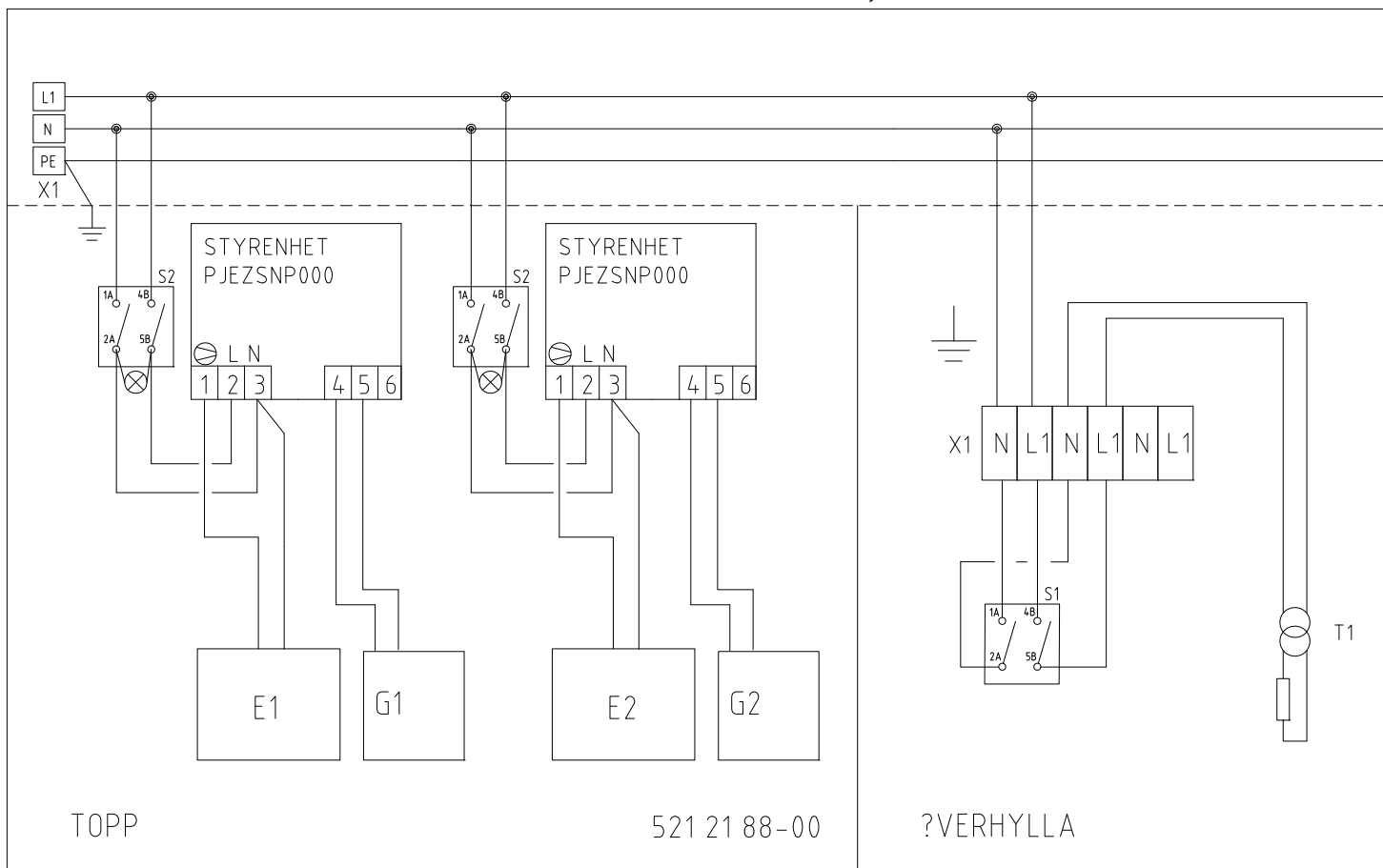
Produkt-nummer	Utförande A	A	B	Hel brunn	Antal brunnar GN 1/1	Anslutningsspänning V	Max effekt kW	Ansl. spänning vid värmeri m. överhylla o värmelist	Max fastström A
9774680301	Vattenbadsvärmeri delade brunnar	1200	120	--	2		1,5	400 2N~50	
9774680401		1800	145		3		2,2		
9774680001	Vattenbadsvärmeri hel brunn	800	193	510x305		230 1~50	0,8	230 1~50	10
9774680101		1200	129	1040x305	----		1,5	400 2N~50	
9774680201		1800	163	1570x305			2,2		

### Tillbehör

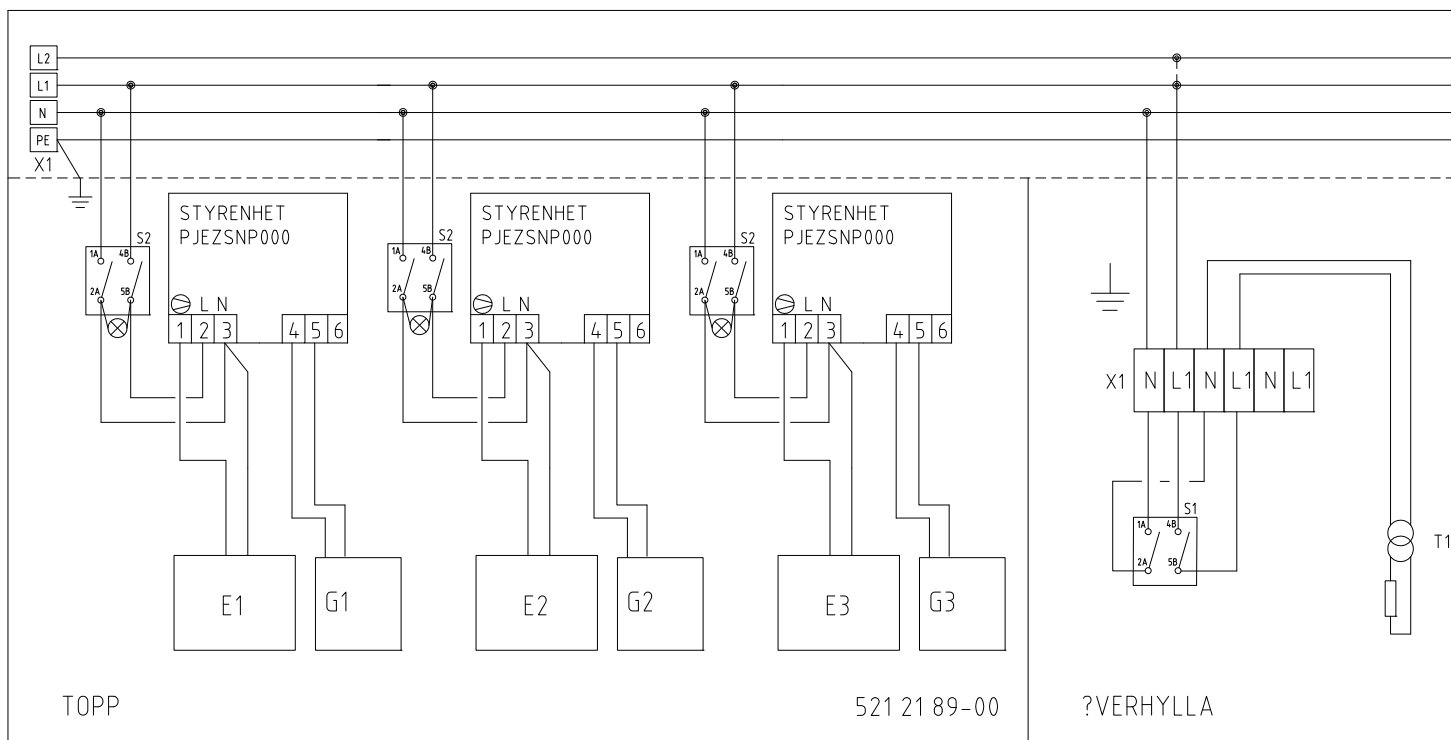
Produktnummer	Benämning	Produktnummer	Benämning
461 25 69 07	Pistoldusch m 2-greppsblandare	9774 69 97 01	Överhylla L=800 m belysning
466 09 51 01	Kantinstag GN 1/2	9774 69 98 01	Överhylla L=1200 m belysning
9774 68 94 01	Laminatfyllning, vit laminat K 1040 UN, L=800	9774 71 02 01	Överhylla L=1800 m belysning
9775 68 96 01	Laminatfyllning, vit laminat K 1040 UN, L=1200	9774 66 78 01	Värmelist, L=800
9776 68 97 01	Laminatfyllning, vit laminat K 1040 UN, L=1800	9774 66 68 01	Värmelist, L=1200
9774 69 01 01	Rfr. Fällbar brickbana, L=800	9774 69 05 01	Värmelist, L=1800
9775 69 03 01	Rfr. Fällbar brickbana, L=1200	9774 67 43 01	Slingerräcksats, L=800
9776 69 04 01	Rfr. Fällbar brickbana, L=1800	9774 67 44 01	Slingerräcksats, L=1200
9774 66 68 01	Sil till till avlopp	9774 69 06 01	Slingerräcksats, L=1800
9774 66 76 01	Svängbart avlopp		
467 20 04 00	Hjulsats Ø125 mm, 4st varav 2st låsbara		



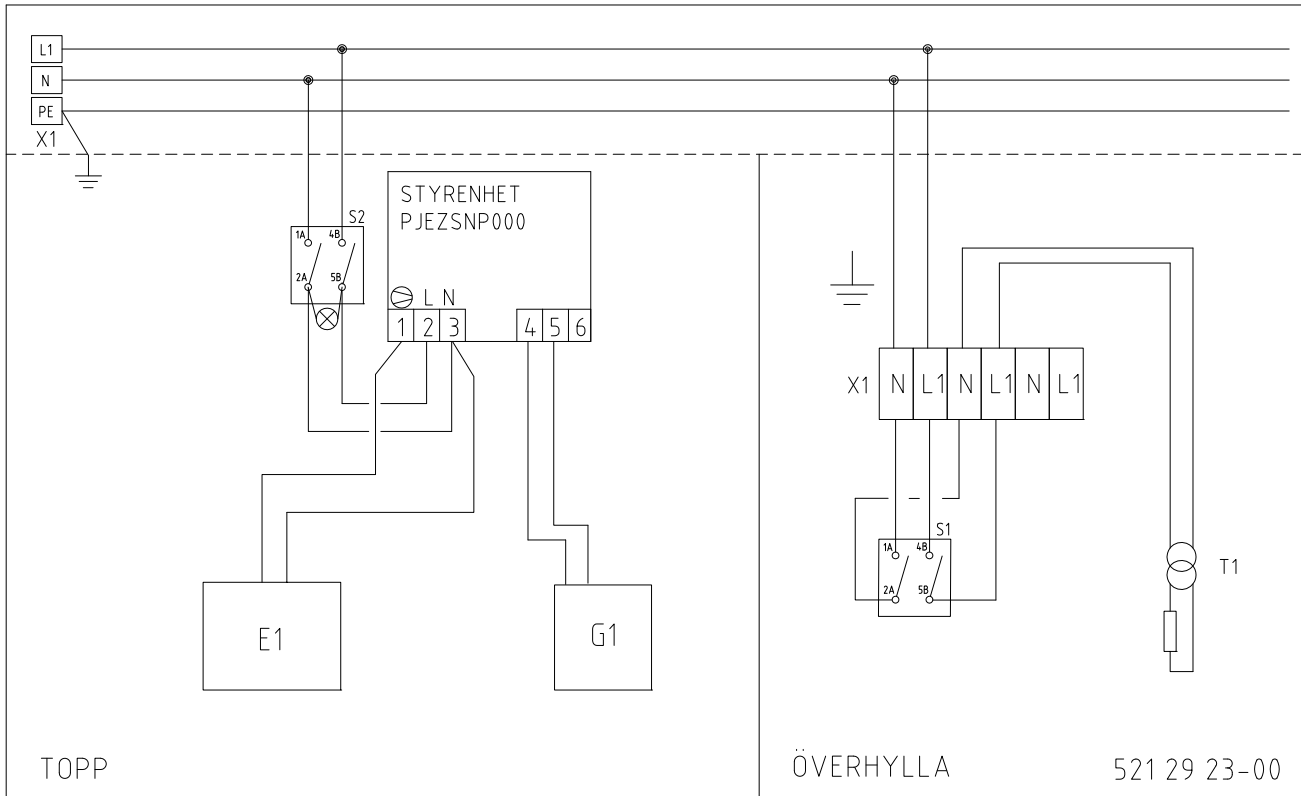
Skolvärmeri m delade brunnar med överhylla L=1 200



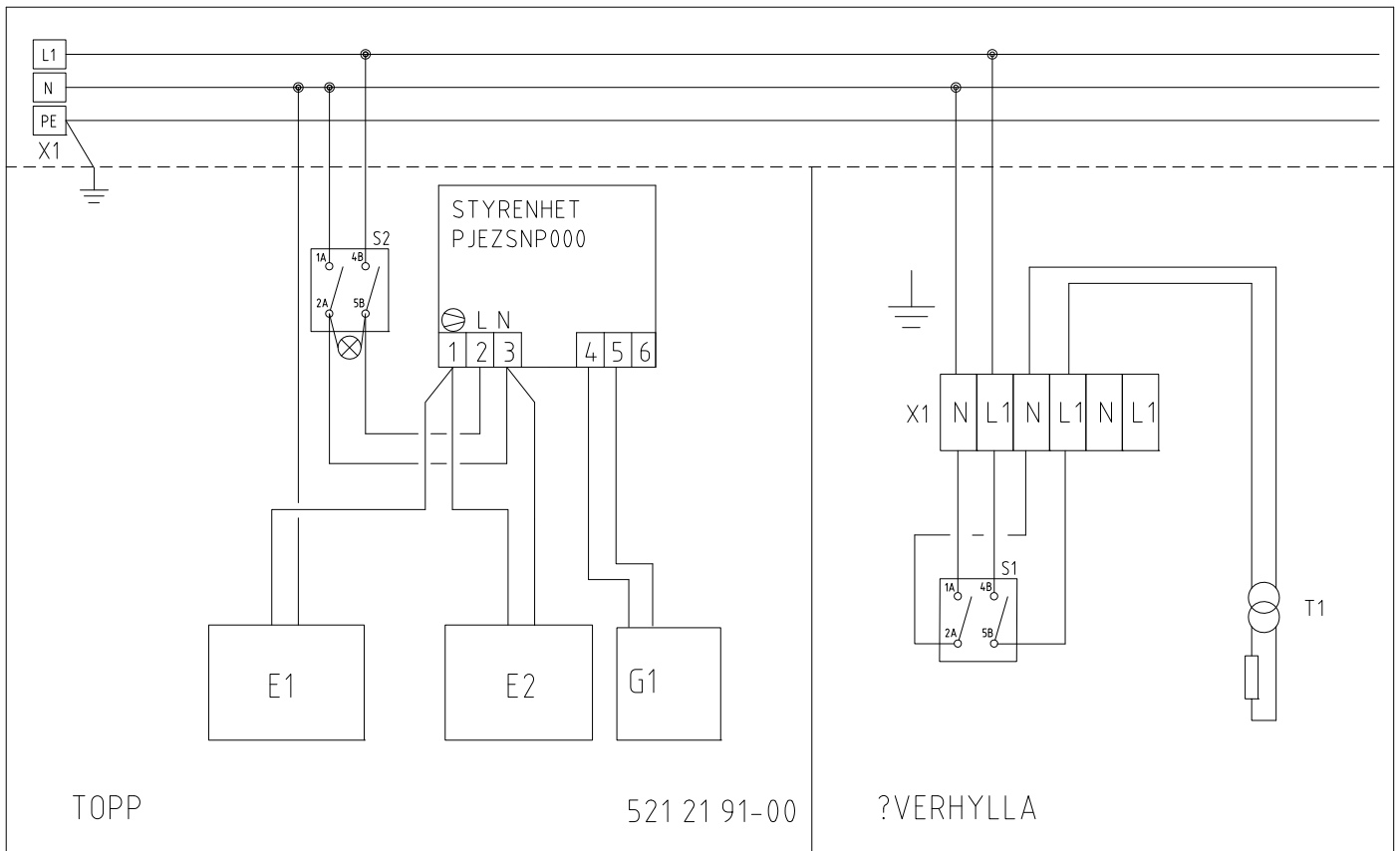
Skolvärmeri m delade brunnar med överhylla L=1 800



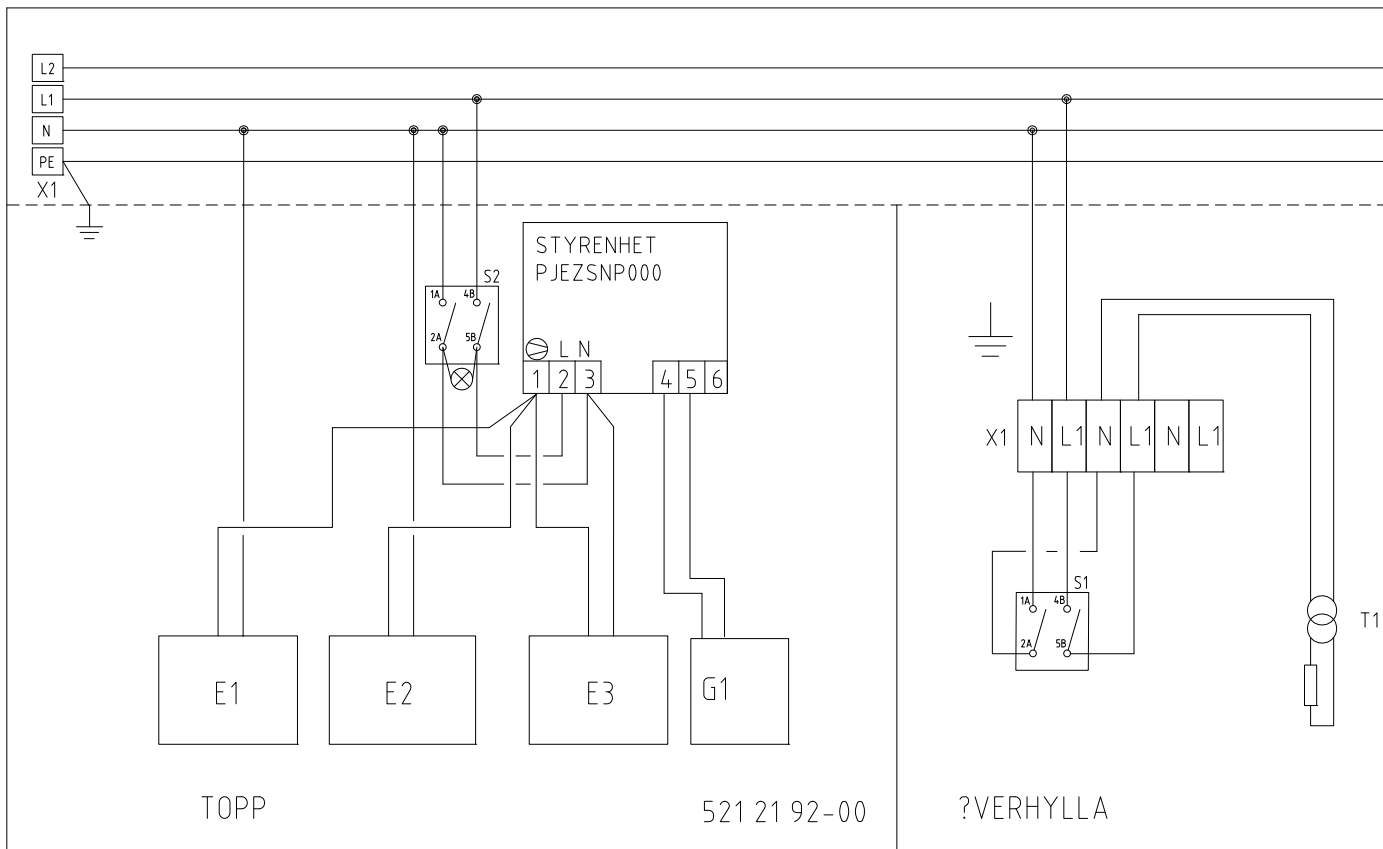
Skolvärmeri m hel brunn med överhylla L=800



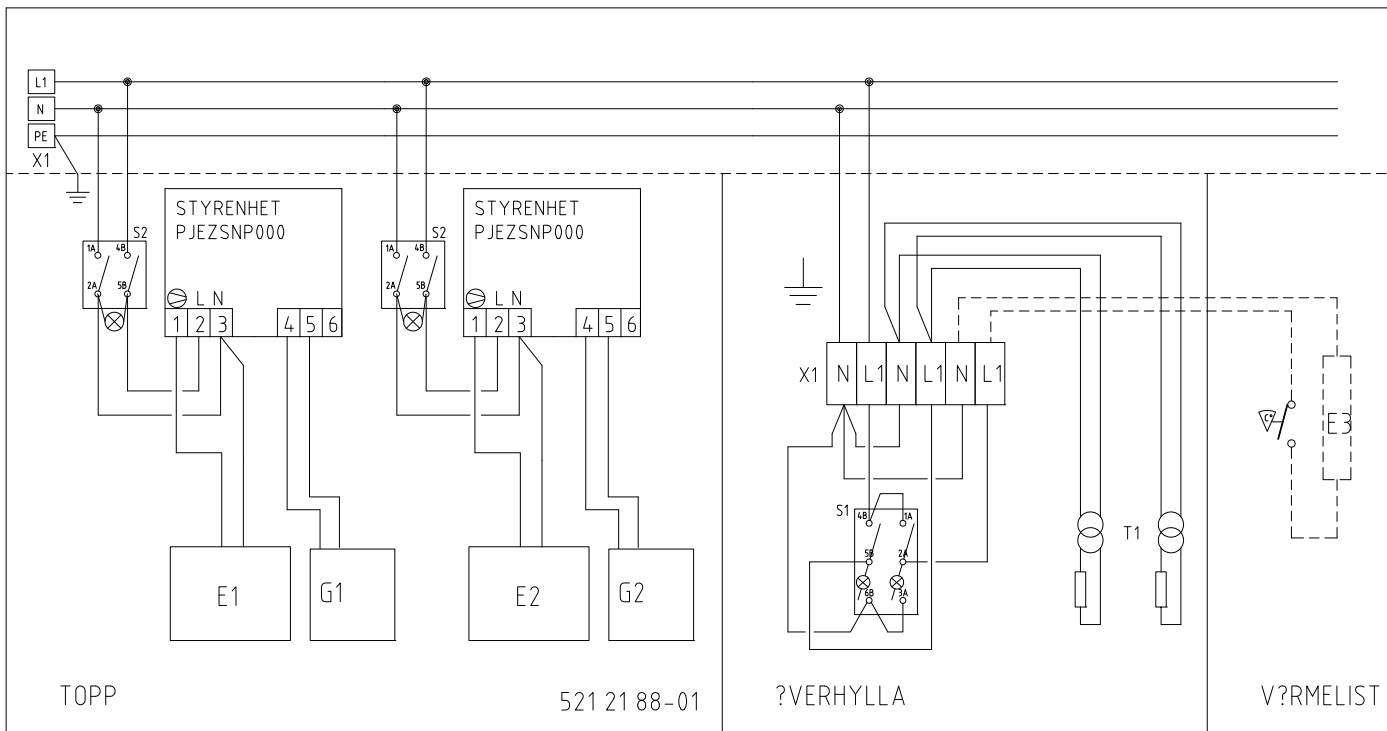
Skolvärmeri m hel brunn med överhylla L=1200



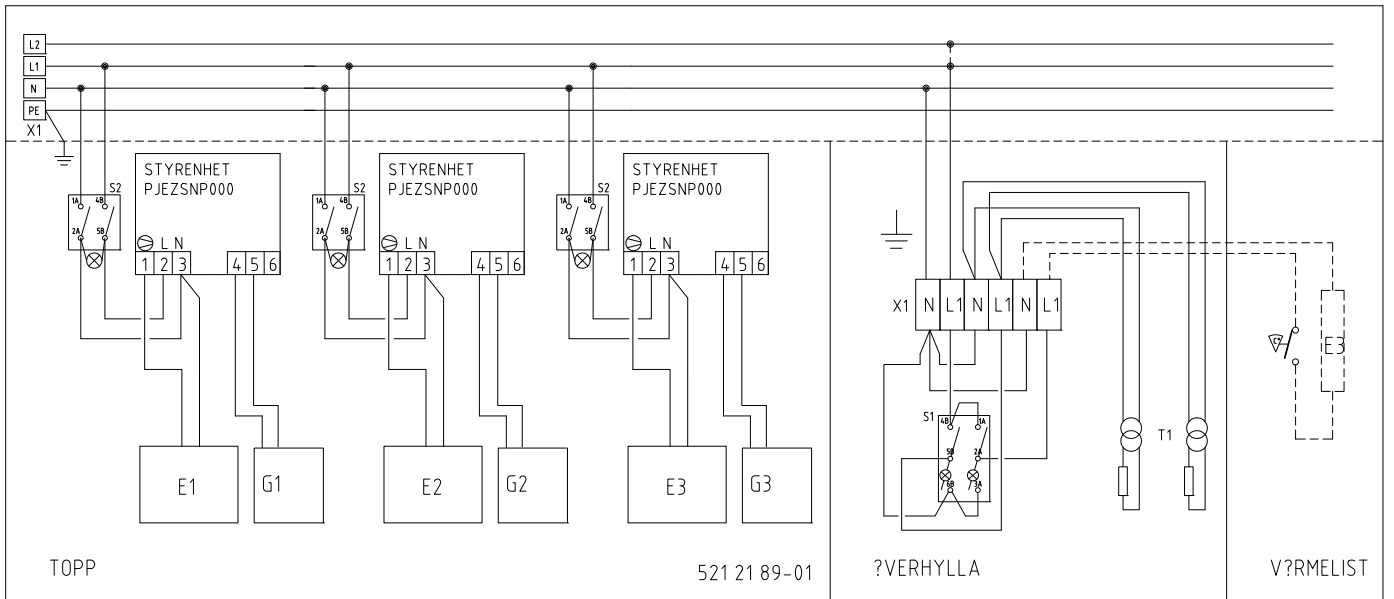
Skolvärmeri m hel brunn med överhylla L=1800



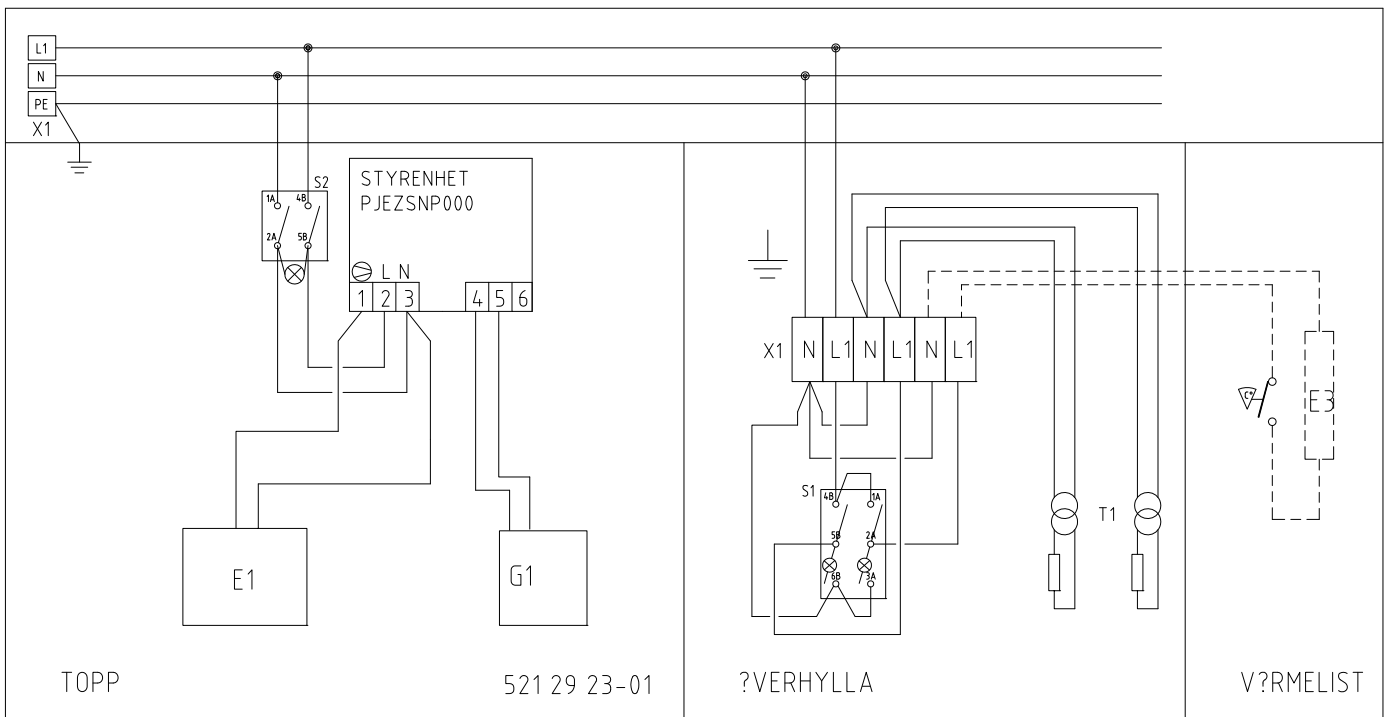
Skolvärmeri m delade brunnar med överhylla/värmelist L=1200



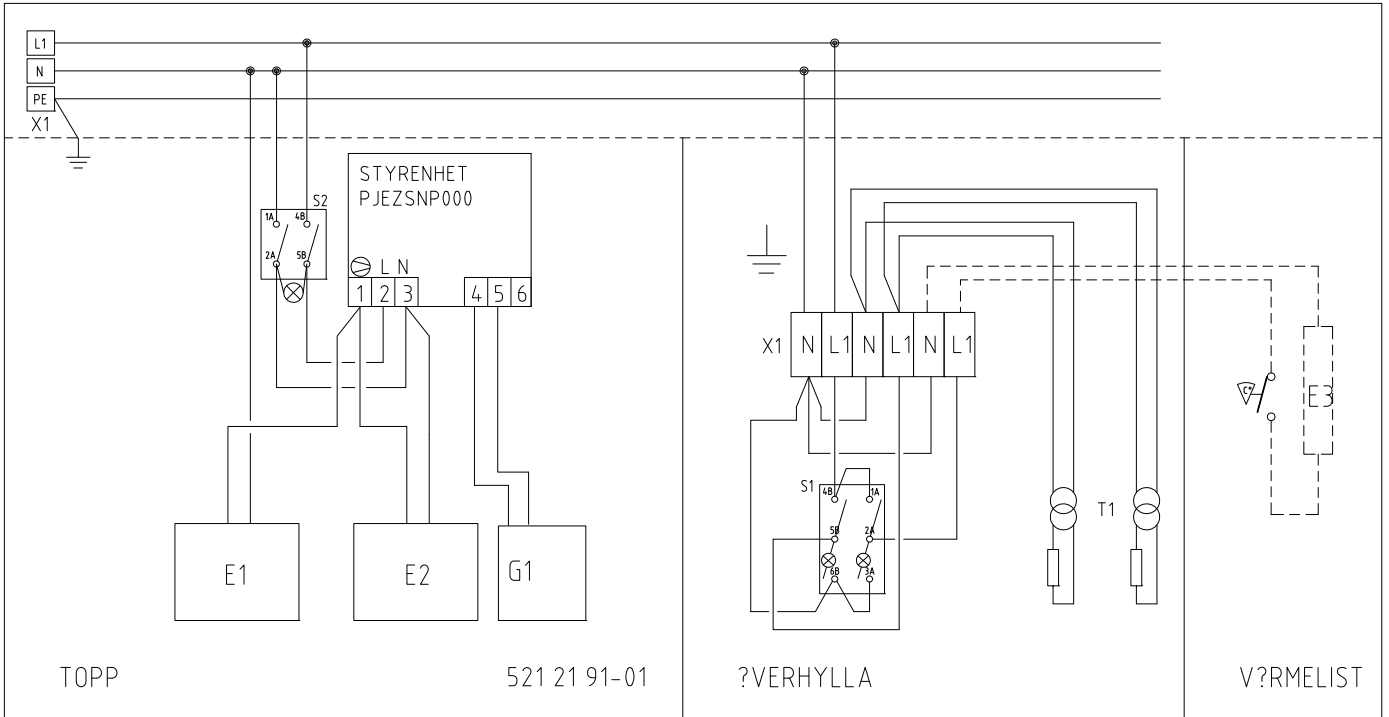
Skolvärmeri m delade brunnar med överhylla\värmelist L=1800



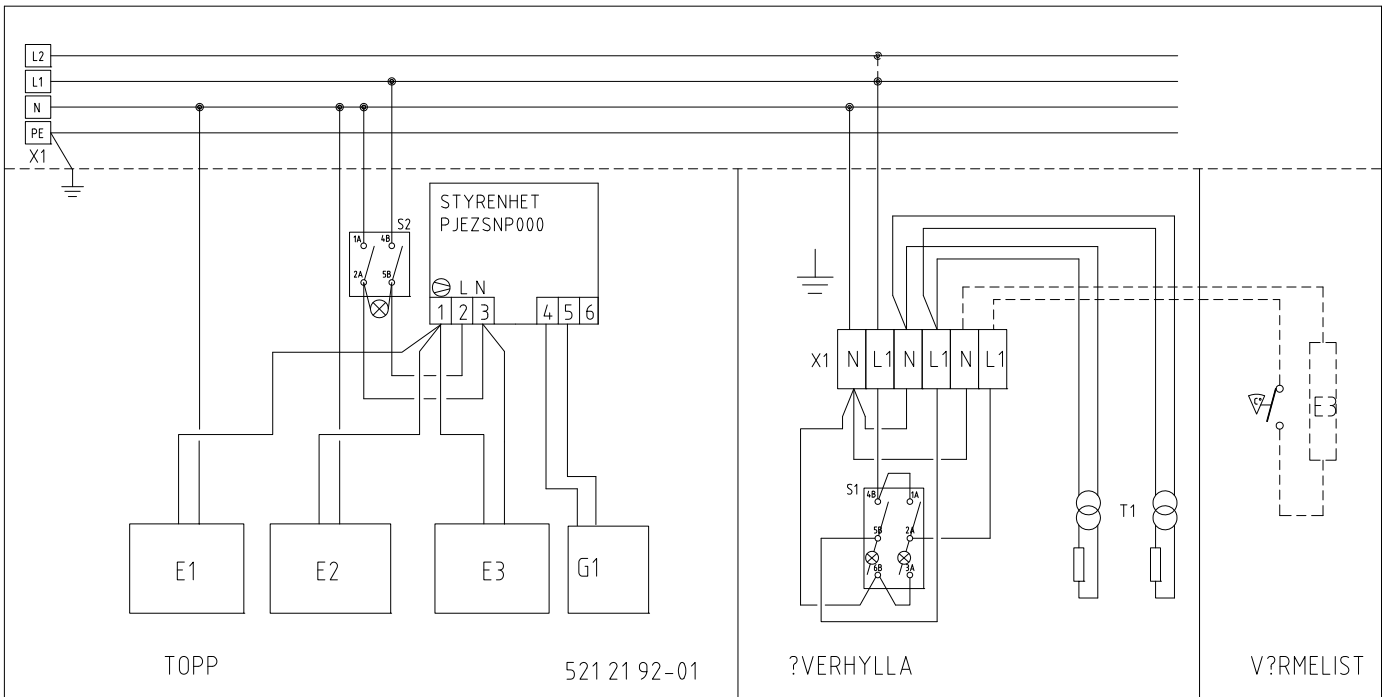
Skolvärmeri m hel brunn med överhylla\värmelist L=800



Skolvärmeri m hel brunn med överhylla\värmelist L=1200



Skolvärmeri m hel brunn med överhylla\värmelist L=1800



**iDESTA**

Tel. +46 40-38 50 50  
Fax +46 40-93 35 46  
Blidögatan 34  
SE-211 24 Malmö  
Email [foodtech@idesta.se](mailto:foodtech@idesta.se)  
Sweden  
[www.idesta.se](http://www.idesta.se)