



- TOPP MED SKÄRBRÄDA OCH PLEXI/GLASLOCK
- STABIL KONSTRUKTION
- ROSTFRI BEKLÄDNAD
- GN ANPASSAD

#### ÖVRIGT

- INBYGGD KOMPRESSOR ALT. CENTRALKYLD
- FLÄKTKYLA
- AUTOMATISK AVFROSTNING
- FLEXIBELT STANDARD-SYSTEM
- R134 A

#### Utförande

Kallskänkskylbänken är i standardutförande försedd med rostfri, slät toppskiva, i bakkanten urtag anpassad för GN-kantiner. Urtaget täcks av ett genomskinligt plexiglaslock som ger god överblick. På kylbänkens framkant finns en avlyftbar skärbräda i hygienisk, högmolekylär polyteten. Den självbärande stommen är rostfri. Benen är 200 mm höga och kan justeras +15/-55 mm.

#### Inredning

Olika inredningsalternativ kan väljas i form av dörrar och gejderställningar, alternativt draglådesbeslag för gastronormkantiner. Gejdrar är av dubbel typ. Vilket innebär att kantiner/smörgåsbrickor kan dras ut till 2/3 av sin längd utan att tippa. Draglådorna, som är monterade på expansionsbeslag, är helt utdragbara utanför kyldisken, vilket gör att kantiner lätt kan lyftas ur.

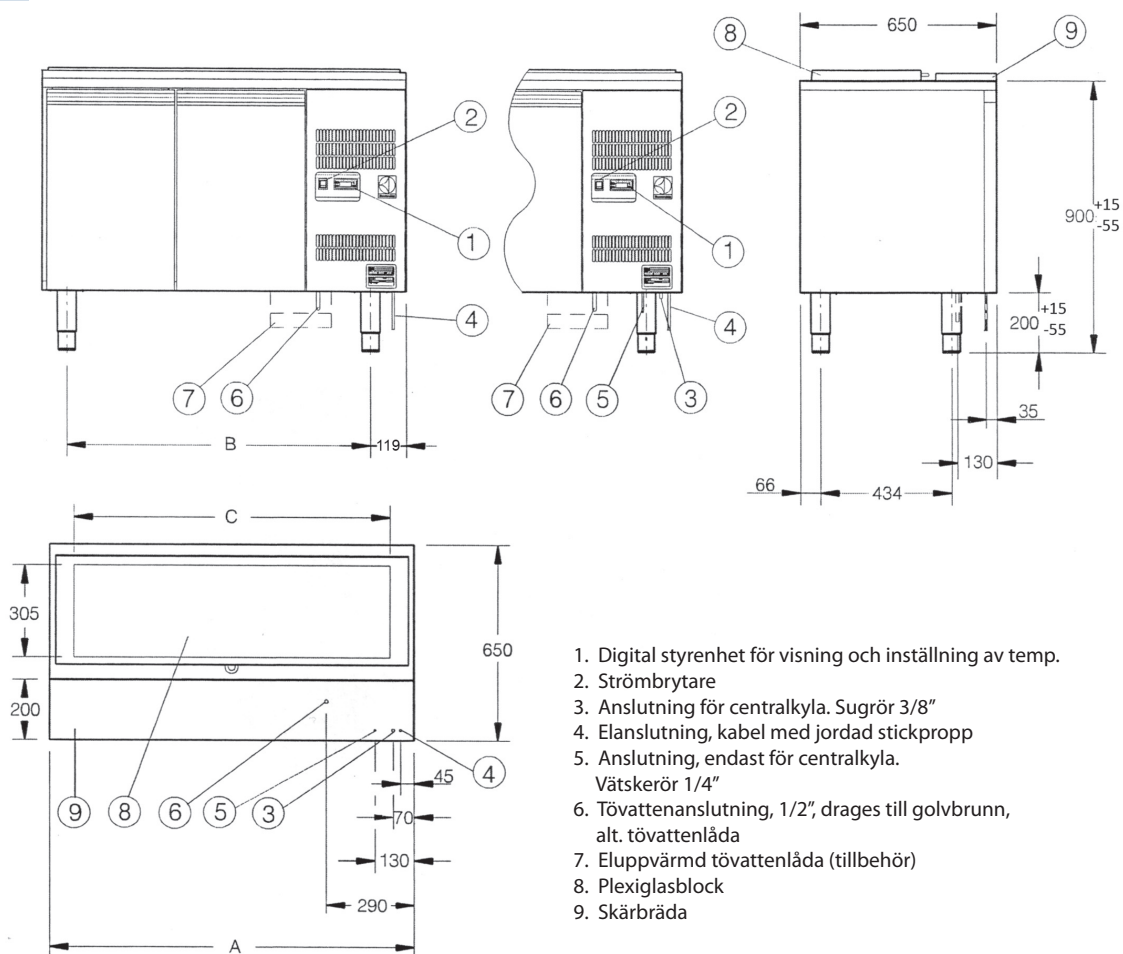
#### Funktion

Väldimensionerad kylelement med fläkt som fördelar kylan jämnt i hela kyldisken. Köldmedium är miljövänliga R 134 A. Temperaturen regleras och visas digitalt med elektronisk styrenhet, ställbar från +2° till +8°C. Den automatiska avfrostningen styrs elektroniskt. Enheten levereras med tövattenanslutning för anslutning mot avlopp. Som tillbehör finns elektriskt uppvärmd tövattenlåda.

För ytterligare specifikationer av de olika modellerna samt tillbehören, se sidan 2.

# Kylbänk

6-004



1. Digital styrenhet för visning och inställning av temp.
2. Strömbrytare
3. Anslutning för centralkyla. Sugrör 3/8"
4. Elanslutning, kabel med jordad stickpropp
5. Anslutning, endast för centralkyla.  
Vätskerör 1/4"
6. Tövattenanslutning, 1/2", drages till golvbrunn,  
alt. tövattenlåda
7. Eluppvärmd tövattenlåda (tillbehör)
8. Plexiglasblock
9. Skärbräda

## Specifikation (Värden angivna vid +25°C och relativ fuktighet 60 %)

Produktnummer	A	B	C	Antal ben- par	Antal GN 1/3 (ingår ej)	Central- kyla	Antal inred- ningsbara fack	Anslutnings- spänning	Effekt kW	Max fas- ström A	Kyleffekt W vid -10°C förångning
1673221220	1200	997	1040	2	6	-	2	230 1~50	0,6	3,3	-
1673226220						x			0,3	1,2	350
1673222220	1650	1447/2	1392	3	8	-	0,6		3,3	-	
1673227220						x	0,3		1,2	420	
1673223230	2100	1897/2	1920	3	11	-	0,6		3,3	-	
1673228230						x	0,3		1,2	480	

## Inredningsalternativ

Produktnummer	Benämning
1673229001	Fack med högerhängd dörr, gejderställ för GN 1/1
1673229002	Fack med vänsterhängd dörr, gejderställ för GN 1/1
1673229005	Draglådor för 3 GN 1/1

## Tillbehör

Produktnummer	Benämning
1695850101	Eluppvärmt tövatten kärl, med värmeelement 100 W
1673250001	Gallerhylla